

stocker

www.stockergarden.com

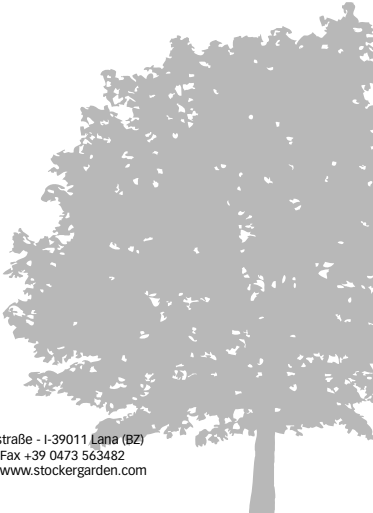


**MANUALE DI ISTRUZIONI
MANUAL DE INSTRUCCIONES
BEDIENUNGSANLEITUNG
USER MANUAL**

Art. 3909

Tagliaerba
Cortacésped
Spindelmäher
Reel Lawnmower

Via Industria 1/7 Industriestraße - I-39011 Lana (BZ)
Tel. +39 0473 563277 - Fax +39 0473 563482
info@stockergarden.com - www.stockergarden.com



La ringraziamo per aver acquistato il tagliaerba Stoker. Questo manuale d'uso contiene informazioni importanti per la sicurezza, il funzionamento e la manutenzione. Conservate le istruzioni in un luogo sicuro e assicuratevi che siano sempre disponibili anche per altri utenti.

ISTRUZIONI PER LA SICUREZZA

1. Leggere attentamente le istruzioni prima di usare il tagliaerba.
2. Accertarsi che non ci siano oggetti esterni o detriti nel tagliaerba. In caso toglierli.
3. Non mettere mai le mani, le dita o i piedi nel mulinello. Sebbene non azionato da un motore, il mulinello taglia quando le ruote sono in movimento.
4. Non mettere le mani o i piedi vicino ad una delle parti mobili del tagliaerba.
5. Non usare il tagliaerba scalzi o con i sandali.
6. Camminare lentamente quando si usa il tagliaerba. Siate sempre sicuri di essere ben in equilibrio usando il tagliaerba.
7. Non falciare mai quando l'erba è bagnata e scivolosa. Non falciare intenzionalmente bastoni, rami o pezzi di legno. Questo può danneggiare gravemente il tagliaerba.
8. Siate sicuri che il tagliaerba sia in condizioni di operare prima di utilizzarlo, che non sia danneggiato e necessiti di riparazioni.

FORNITURA

1. Corpo centrale
2. Cilindro con lame
3. Manico inferiore
4. Manico superiore
5. Prolunga per il manico
6. Rotelle per il livello di taglio
7. Viti di regolazione per il livello di taglio
8. Viti di regolazione per la lama fissa



MONTAGGIO

1. Fissare il manico inferiore al corpo centrale infilando i due perni nei due buchi corrispondenti su ciascun lato (fig. 1).
2. Fissare la prolunga per il manico al manico inferiore utilizzando viti e dadi forniti (fig. 2).
3. Fissare il manico superiore alla prolunga per il manico utilizzando viti e dadi forniti (fig. 3).



fig. 1



fig. 2

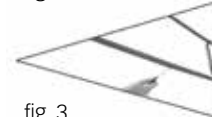


fig. 3

FISSAGGIO DELLE LAME

Attenzione! Questa operazione è importante per garantire una lunga durata del prodotto. L'operazione deve essere effettuata con estrema cura girando completamente il cilindro con le lame.



Raccomandiamo di indossare guanti da giardinaggio spessi.

Affinché il tagliaerba possa funzionare nel migliore dei modi, le lame devono essere fissate correttamente così da poter essere sempre affilate. Nel caso le lame non tagliassero bene eseguire i seguenti passi:

1. Ruotare i pomelli di fissaggio (fig. 4) in senso orario fino a che la lama fissa (in basso color arancione) non faccia contatto con le lame mobili del cilindro.
2. I due elementi devono solo sfiorarsi in modo che la lama fissa affili ad ogni passaggio le lame mobili del cilindro, ma non ne impedisca il movimento (fig. 5).
3. Al termine di questa operazione rimettere i pomelli di fissaggio, in modo che i due elementi non facciano più contatto.



fig. 4



fig. 5

REGOLAZIONE LIVELLO DI TAGLIO

Il livello di taglio può essere alzato o abbassato regolando la rotella apposita. Allentare le due manopole da ciascun lato (fig. 6) e regolare il livello di taglio (fig. 7). E' importante che effettuando questa operazione le regolazioni da entrambe le parti siano uguali in modo da mantenere il livello omogeneo.

In caso contrario si otterrebbe un taglio irregolare.

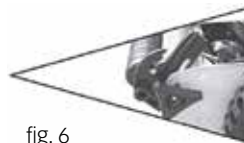


fig. 6



fig. 7

PULIZIA E MANUTENZIONE (INDOSSARE I GUANTI)

E' importante mantenere il cilindro del tagliaerba pulito. Al termine di ogni utilizzo, togliere tutti i residui di erba dalle ruote, dalle rotelle e dalle lame. Sugeriamo di lubrificare regolarmente con olio, applicandolo su tutte le superfici per il taglio, sull'asse e sui raggi del cilindro e sulle ruote.

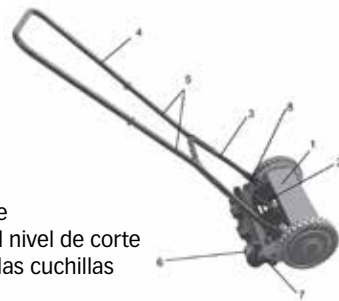
Le agradecemos por haber comprado el cortacésped Stacker. Este manual de uso contiene informaciones importantes para la seguridad, el funcionamiento y el mantenimiento. Guarde las instrucciones en un lugar seguro y asegúrese que estén siempre disponibles también para otros usuarios.

MEDIDAS DE SEGURIDAD

1. Leer atentamente las instrucciones antes de utilizar el cortacésped.
2. Asegurarse de que no hayan objetos externos o detritos en el cortacésped. En tal caso quitarlos.
3. Nunca introducir las manos, los dedos o los pies en el molinillo. Si bien no es accionado por un motor, el molinillo corta cuando las ruedas están en movimiento.
4. No colocar las manos o los pies cerca a una de las partes móviles del cortacésped.
5. No utilizar el cortacésped descalzo o con sandalias.
6. Caminar lentamente cuando se usa el cortacésped. Asegúrese siempre de estar bien equilibrada usando el cortacésped.
7. No utilizarlo jamás cuando el césped está mojado y resbaloso. No cortar intencionalmente palos, ramas o pedazos de madera. Esto podría dañar gravemente el cortacésped.
8. Asegúrese de que el cortacésped se encuentre en condiciones antes de utilizarlo, de que no esté dañado y no necesite reparaciones.

SUMINISTRO

1. Cuerpo central
2. Cilindro con hojas
3. Mango inferior
4. Mango superior
5. Alargadera para el mango
6. Rueditas para el nivel de corte
7. Tornillos de regulación para el nivel de corte
8. Tornillos de regulación para las cuchillas



MONTAJE

1. Fijar el mango inferior al cuerpo central introduciendo los 2 pernos en los agujeros correspondientes de cada lado (fig. 1).
2. Fijar el mango de la alargadera al mango inferior utilizando tornillos y dados provistos (fig. 2).
3. Fijar el mango superior al mango de la alargadera utilizando tornillos y dados provistos (fig. 3).



fig. 1



fig. 2

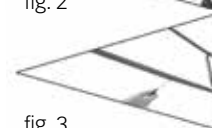


fig. 3

FIJACIÓN CUCHILLAS

Atención! Esta operación es importante para poder garantizar una larga duración del producto. La operación tiene que realizarse con extremo cuidado girando completamente el cilindro con las cuchillas.



Recomendamos utilizar guantes para jardinería apropiados.

Con el fin de que el cortacésped pueda funcionar en el mejor de los modos las cuchillas se deben de fijar correctamente de tal manera que puedan siempre ser afiladas. En el caso las cuchillas no corten bien, seguir los siguientes pasos:

1. Girar la manilla de fijación (fig. 4) en el sentido horario, hasta que la cuchilla fija (abajo de color anaranjado) no haga contacto con las cuchillas móviles del cilindro (fig. 5).
2. Los dos elementos deben solo rozarse de tal modo que la cuchilla fija afile en cada pasaje las cuchillas móviles del cilindro, pero sin impedir el movimiento.
3. Al final de esta operación poner las manillas de fijación, de modo que los dos elementos no hagan más contacto.



fig. 4



fig. 5

REGULACIÓN NIVEL DE CORTE

El nivel de corte puede alzarse o bajarse ajustando la ruedita correspondiente. Utilizar las dos manijas en cada lado (fig. 6) y regular el nivel de corte (fig. 7). Es importante que efectuando esta operación, la regulación de ambas partes sea igual para de tal modo mantener el nivel homogéneo. De caso contrario se obtendrá un corte irregular.



fig. 6



fig. 7

LIMPIEZA Y MANTENIMIENTO (UTILIZAR GUANTES)

Es importante mantener el cilindro del cortacésped limpio. Al finalizar cada utilizo, quitar todos los residuos de césped de las ruedas, rueditas y de las cuchillas.

Sugerimos lubricar regularmente con aceite, aplicandolo sobre todas las superficies de corte, sobre el eje, rayos del cilindro y en las ruedas.

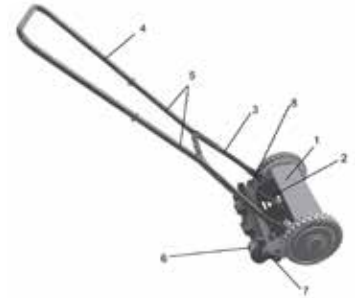
Danke, dass Sie sich für den Kauf des Stocker Spindelmähers entschieden haben. Dieses Handbuch enthält wichtige Hinweise zur Sicherheit, Funktion und Wartung des Produkts. Bewahren Sie die Anleitung an einem sicheren Ort auf und stellen Sie sicher, dass sie auch für andere Nutzer immer verfügbar ist.

SICHERHEITSHINWEISE

1. Lesen Sie die Bedienungsanleitung aufmerksam durch, bevor Sie den Spindelmäher benutzen.
2. Überprüfen Sie die Rasenfläche, auf der Sie den Spindelmäher benutzen wollen und entfernen Sie alle Gegenstände, die vom Gerät erfasst werden könnten, wie z.B. Steine oder Äste.
3. Halten Sie Hände und Füße fern von rotierenden Teilen. Auch wenn das Produkt keinen Motor hat, beginnt der Schneidevorgang sobald die Räder in Bewegung gesetzt werden.
4. Halten Sie Hände und Füße während des Mähens in sicherem Abstand zu den Messern.
5. Tragen Sie beim Mähen immer festes Schuhwerk. Verwenden Sie den Spindelmäher niemals, wenn Sie barfuß sind oder offene Schuhe tragen.
6. Mähen Sie in geraden Bahnen und Schritttempo um ein sauberes Ergebnis zu erzielen. Das Produkt ist nicht für das Mähen sehr steiler Hänge geeignet.
7. Verwenden Sie den Spindelmäher nicht auf feuchtem oder nassem Rasen. Achten Sie darauf Bäume oder Zäune nicht zu streifen, da der Spindelmäher dadurch beschädigt werden könnte.
8. Stellen Sie sicher, dass der Spindelmäher in einem guten Zustand ist bevor Sie ihn verwenden. Verwenden Sie den Spindelmäher nicht wenn er beschädigt ist.

BESTANDTEILE

1. Gehäuse
2. Messer
3. Unteres Griffstück
4. Oberes Griffstück
5. Mittleres Griffstück
6. Rollen
7. Höheneinstellung
8. Messerspindel Einstellknopf



MONTAGE

1. Befestigen Sie das untere Griffstück indem Sie die Öffnungen der Stange an den beiden Befestigungsbolzen des Spindelmähers anbringen (Abb. 1).
2. Befestigen Sie das mittlere Griffstück am unteren Griffstück und fixieren Sie die Griffstücke mit den mitgelieferten Schrauben und Muttern (Abb. 2)
3. Befestigen Sie das obere Griffstück am mittleren Griffstück und fixieren Sie die Griffstücke mit den mitgelieferten Schrauben und Muttern. (Abb. 3)



Abb. 1



Abb. 2

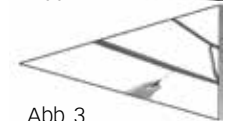


Abb. 3

EINSTELLUNG DER KLINGEN

Achtung! Dieser Vorgang ist sehr wichtig, um eine lange Lebensdauer und einen sauberen Schnitt des Spindelmähers zu gewährleisten. Drehen Sie die Messerspindel mit äußerster Vorsicht.



Ziehen Sie bei allen Arbeiten in der Nähe der Klingen Arbeitshandschuhe an, damit Sie sich nicht verletzen.

Die zwei Einstellschrauben im Inneren des Gehäuses haben die Aufgabe die Klinge in der richtigen Höhe einzustellen. Wenn Sie merken, dass die Klinge nicht mehr richtig schneidet führen Sie folgende Schritte aus:

1. Drehen Sie die Einstellschrauben so lange gegen den Uhrzeigersinn (Abb. 4) bis die fixierte Klinge mit den beweglichen Klingen der Messerspindel in Kontakt kommt.
2. Die beiden Elemente dürfen sich nur leicht berühren, so dass die fixierte Klinge die Klingen der Messerspindel bei jeder Umdrehung schleift. (Abb. 5)
3. Nachdem der Vorgang abgeschlossen ist, können Sie die Einstellschrauben zurücksetzen, so dass die beiden Elemente sich nicht mehr berühren.



Abb. 4



Abb. 5

SCHNITTHÖHE EINSTELLEN

Die Schnitthöhe kann an den äußeren Einstellschrauben eingestellt werden (Abb. 6). Lösen Sie die Einstellschrauben an den Seitenplatten des Mähers durch Drehen im Uhrzeigersinn und stellen Sie die Schnitthöhe ein (Abb. 7). Achten Sie darauf, dass die Rolle auf beiden Seiten auf derselben Höhe eingestellt ist.



Abb. 6



Abb. 7

REINIGUNG UND INSTANDHALTUNG (HANDSCHUHE VERWENDEN)

Ein sauberer und gepflegter Mäher sorgt für eine lange Lebensdauer und einen sauberen Rasenschnitt. Reinigen Sie den Spindelmäher deshalb nach jedem Gebrauch und entfernen Sie Grasreste von den Rädern, Rollen und der Klinge. Wir empfehlen Ihnen die Anbauteile, wie z.B. Räder, Achsen und die Antriebswelle sauber und gut geschmiert zu halten.

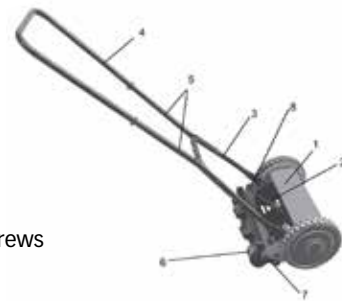
Thanks for choosing Stocker Lawn Mower. This user manual contains important information about safety, operation and maintenance. Keep the instructions safe and make sure that they are also available for other users.

SAFETY INSTRUCTIONS

1. Read all instructions in this manual before using the mower.
2. Inspect your lawn for any debris or foreign object and remove them before mowing.
3. Never place your hands, fingers or feet inside the reel. Although the mower is not powered by a motor, the reel cuts when the wheels are rotating.
4. Do not place your hands or feet near a moving part of the mower.
5. Do not operate the mower while being barefoot or wearing sandals.
6. Walk slowly when operating the mower. Do not mow excessively steep slopes. Always be sure of your footing when operating the mower.
7. Never mow when the grass is wet. Never intentionally strike or ram trees, fences, etc. This can cause injuries or severely damage the mower.
8. Make sure your mower is in safe operating conditions. Do not attempt to operate the mower if it is damaged, have it repaired first.

COMPONENTS

1. Mower body
2. Cylinder blade
3. Lower handle
4. Upper handle
5. Handle extensions
6. Cutting height roller
7. Cutting height adjustment screws
8. Fixed blade setting screw



ASSEMBLY

1. Attach the lower handle to the mower body by locating the two holes over the two pegs on either side of the mower body (fig 1).
2. Attach the handle extensions to the lower handle using the nuts and screws provided (fig 2).
3. Attach the upper handle to the handle extensions using the nuts and screws provided (fig 3).



fig. 1



fig. 2



fig. 3

FIXED BLADE SETTING

Warning! This operation is important to guarantee a long-lasting durability of the product. Turn the cylinder blade slightly exercising extreme caution.



We strongly recommend to wear thick gardening gloves.

In order for the mower to work efficiently, the fixed blade must be set correctly. If you notice that the blades are no longer cutting, please proceed as follows:

1. Using the two adjusting screws (fig 4) carefully turn each adjusting knob in clockwise direction until the fixed blade makes contact with the cylinder blade (fig 5).
2. The two elements should touch each other only slightly, so that the fixed blade grinds the cylinder blade with each rotation.
3. When this is done, back off each adjusting knob in turn, until the rotating blade is just clear of the fixed blade.



fig. 4



fig. 5

CUTTING HEIGHT ADJUSTMENT

The cutting height can be adjusted by raising or lowering the cutting height roller. Slacken the two knobs on each side of the cutting height roller (fig 6) and set the height of cut (fig 7). It is important that each end of the roller is adjusted by the same amount to keep the roller level. If this is not done, an uneven cut will result.



fig. 6



fig. 7

CLEANING AND MAINTAINANCE (WEAR GLOVES)

It is important that you keep your Lawn Mower in a clean condition. After each use, remove all grass cuttings that have been collected in and around the wheels, roller and blades. We suggest a routine application of oil or lubricant (i.e.WD-40). This should be applied to all cutting surfaces, the cutting reel axle shaft and wheels.