

Instrucciones / Manual usuario

# MC1001



**ALLOVA**<sup>®</sup>

Millasur, SL.  
Rúa Eduardo Pondal, nº 23 - Pol. Ind. Sigüeiro  
15688 - Oroso - A Coruña 981 696465 [www.millasur.com](http://www.millasur.com)



**ANOVA** desea felicitarle por haber elegido uno de nuestros productos y le garantiza la asistencia y cooperación que siempre ha distinguido a nuestra marca a lo largo del tiempo.

Esta máquina está diseñada para durar muchos años y para ser de gran utilidad si es usada de acuerdo con las instrucciones contenidas en el manual de usuario. Le recomendamos, por tanto, leer atentamente este manual de instrucciones y seguir todas nuestras recomendaciones.

Para más información o dudas puede ponerse en contacto mediante nuestros soportes web como [www.anovamaquinaria.com](http://www.anovamaquinaria.com).

## **INFORMACIÓN SOBRE ESTE MANUAL**

Preste atención a la información proporcionada en este manual y en el aparato por su seguridad y la de otros.

- Este manual contiene instrucciones de uso y mantenimiento.
- Lleve este manual consigo cuando vaya a trabajar con la máquina.
- Los contenidos son correctos a la hora de la impresión.
- Se reservan los derechos de realizar alteraciones en cualquier momento sin que ello afecte nuestras responsabilidades legales.
- Este manual está considerado parte integrante del producto y debe permanecer junto a este en caso de préstamo o reventa.
- Solicite a su distribuidor un nuevo manual en caso de pérdida o daños.

## **LEA ATENTAMENTE ESTE MANUAL ANTES DE USAR LA MÁQUINA**

Para asegurar que su máquina proporcione los mejores resultados, lea atentamente las normas de uso y seguridad antes de utilizarla.

### **OTRAS ADVERTENCIAS:**

Una utilización incorrecta podría causar daños a la máquina u a otros objetos.

La adaptación de la máquina a nuevos requisitos técnicos podría causar diferencias entre el contenido de este manual y el producto adquirido.

Lea y siga todas las instrucciones de este manual. Incumplir estas instrucciones podría resultar en daños personales graves.

# Instrucciones de seguridad generales

Para salvaguardar la seguridad del usuario y de otros, por favor ponga atención a la información mostrada en este manual y en la propia máquina.

Preste especial atención a las instrucciones con las siguientes marcas:

**⚠ PELIGRO:** indica la posibilidad de lesiones graves de tipo personal o mismo la muerte si no se siguen las indicaciones.

**⚠ ADVERTENCIA:** indica la posibilidad de daños en el equipo o lesiones graves personales si no se siguen las indicaciones.

**⚠ ATENCION:** indica la posibilidad de daños en el equipo o lesiones personales si no se siguen las indicaciones.

## Prevención de daños

Puede ver otra información importante marcada con **ATENCION**. Esto significa que si no se siguen las instrucciones pueden causarse daños irreparables en la máquina.

### **ATENCIÓN:**

- Utilice la máquina con todas sus partes montadas, por ejemplo guardabarros.
- El combustible es fácilmente inflamable y puede ocasionar incendios rápidamente, tenga especial cuidado.
- El combustible y aceite ha de encontrarse en buen estado y limpios.
- Cuando vaya a encender la máquina, la marcha ha de estar en posición neutral "N".
- Tenga cuidado con las cuchillas. Cuando trabaje con la máquina no toque nunca con sus manos o pies las cuchillas en movimiento.
- Apriete el embrague antes de meter una nueva marcha y vuelva a soltarlo lentamente.
- Tenga especial cuidado al manejar la máquina con marcha atrás, especialmente en pendientes.
- Después de adquirir la máquina monte las ruedas según las instrucciones del distribuidor. Después de familiarizarse con la máquina, monte las cuchillas. Habitúese a utilizar la marcha atrás antes de operar directamente con la máquina.

Debido a la continua mejora en nuestros modelos, algunas fotos pueden variar ligeramente de los elementos reales.

# **CONTENIDO**

1. Información de seguridad y advertencias
2. Datos de la máquina
  - 2.1. Especificaciones técnicas
  - 2.2. Identificación de las partes
3. Usos
  - 3.1 Tratamiento de la tierra
4. Montaje
  - 4.1. Montaje
  - 4.2. Operando
5. Trabajo
6. Ajuste para el trabajo
7. Funcionamiento del motor
8. Mantenimiento del motor
9. Mantenimiento de la motoazada
10. Solución de problemas
11. Partes de comprobación habitual
12. Despiece
13. EC Declaración conformidad

# 1. Información de seguridad y advertencias

## 1.1. Período prueba

- Lea cuidadosamente el manual y comprenda las diferentes situaciones que pueden darse. Familiarícese con los controles para un adecuado trabajo y aprenda cómo parar rápidamente la máquina en caso de emergencia.
- No está permitido el uso a menores de la máquina. Tampoco está permitido el uso de la máquina a toda persona que no haya leído el manual.
- Mantenga el área de trabajo despejada y libre de personas que puedan ser dañadas por la máquina.

## 1.2. Preparación

- Compruebe el área de trabajo y retire cualquier obstáculo.
- Desconecte la transmisión de las cuchillas y ponga la marcha "N" en la máquina antes de encenderla.
- No utilice la máquina si no cuenta con ropa de trabajo adecuada y calzado de seguridad.
- Tenga especial cuidado en el manejo del fuel ya que es muy inflamable:
  - Utilice depósitos homologados para su almacenaje.
  - No reposte la máquina en funcionamiento o cuando el motor esté caliente.
  - Reposte en áreas ventiladas. No lo haga en áreas cerradas debido a los gases tóxicos que pueden desprenderse.
  - Apriete bien la tapa del depósito de combustible y limpie cualquier resto antes de volver a encender la máquina.
- Cuando el motor esté funcionando no realice ningún ajuste o cambio en la máquina.
- Utilice protección visual mientras maneje o utilice la máquina.

## 1.3. Operativa

- No manipule las cuchillas con los pies o las manos mientras la máquina esté encendida o funcionamiento.
- No permita a otras personas estar cerca de la máquina mientras trabaja, pueden resultar heridas. Preste especial atención al trabajar en cualquier área concurrida.
- Si la máquina rebota mientras trabaja, pare y compruebe si existen daños antes de seguir trabajando.
- Tenga cuidado de su seguridad personal, evite caídas o resbalamientos.
- Si la máquina hace mucho ruido pare inmediatamente y compruebe el motivo, pueden existir daños graves.
- Cuando no trabaje con la máquina, sitúe la marcha en punto muerto "N" y apague el motor SIEMPRE.
- Antes de realizar cualquier ajuste, limpieza, comprobación o reparación en la máquina el motor ha de estar apagado y todos los elementos de trabajo

completamente parados.

- No encienda la máquina en lugares cerrados ya que los gases de escape puede envenenarle.
- No trabaje si no cuenta con el equipo de protección personal adecuado.
- Mantenga alejada la máquina de personas y mascotas mientras trabaja.
- No deje sobrecargar la máquina trabajando a más profundidad de la recomendada o a mayor velocidad de la adecuada, ya que puede causar daños a la máquina.
- No trabaje en pendientes pronunciadas donde la máquina pueda escapar a su control. Tenga especial cuidado al manejarla con la marcha atrás.
- No permita a los observadores que se acerquen a la máquina mientras trabaja.
- Utilice accesorios únicamente recomendados e indicados por el fabricante/distribuidor.
- No use la máquina cuando sea de noche o no tenga buena visibilidad.
- Cuando trabaje en terrenos muy duros, las cuchillas pueden provocar el avance repentino de la máquina hacia delante al no introducirse en la tierra. En estos casos suelte la máquina y déjela que avance hasta que pare, no intente controlarla ya que puede causarle graves heridas.
- No trabaje en bordes de precipicios o alturas.
- Cuando trabaje en pendientes tenga especial cuidado y no permita que la máquina caiga.

#### 1.4. Servicio y almacenaje:

- Mantenga la máquina y sus accesorios de trabajo en buenas condiciones.
- Compruebe los tonillos y otras partes de la máquina habitualmente en búsqueda de cualquier flojedad o piezas sueltas. Apriete aquellos que estén flojos y reponga cualquier otra pieza que esté perdida.
- La máquina ha de ser guardada en un lugar interior y protegida del exterior alejada del fuego. Apague y deje enfriar el motor antes de guardar la máquina.
- Si la máquina se va a guardar durante un periodo largo, guarde este manual con la máquina también.
- No intente nunca reparar la máquina sin las herramientas y el conocimiento apropiados.
-

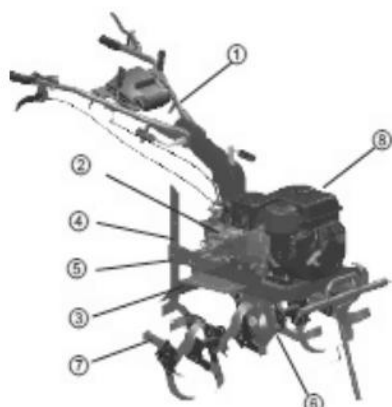
## 2. Datos de la máquina

### 2.1. Especificaciones técnicas

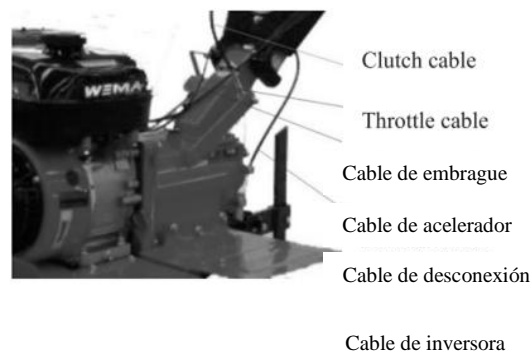
| MODELO         |   | MC1001                |                  |
|----------------|---|-----------------------|------------------|
| MOTOR          | MOTOR                                     | MA212                 |                  |
|                | POTENCIA MAX (kW)                         | 4.8/5.0               |                  |
|                | POTENCIA MEDIA (kW)                       | 3.6/3.8               |                  |
|                | REVOLUCIONES (r/min)                      | 3600                  |                  |
| MOTOAZADA      | MEDIDAS (LxAxAI)                          | 1600x1000x1050        |                  |
|                | PESO (KG)                                 | 75                    |                  |
|                | ANCHO TRABAJO (cm)                        | 100                   |                  |
|                | PROFUNDIDAD (cm)                          | >10                   |                  |
|                | VELOCIDAD TRABAJO (m/s)                   | 0.1 - 0.3             |                  |
|                | PRODUCTIVIDAD (hm <sup>2</sup> /h)        | >0.04                 |                  |
|                | CONSUMO COMBUSTIBLE (kg/hm <sup>2</sup> ) | <35                   |                  |
|                | TRANSMISIÓN                               | Con engranaje         |                  |
|                | CONEXIÓN                                  | Eje directo           |                  |
|                | MARCHAS                                   | (H) ALTA VEL. (r/min) | 1:91 2:136 -1:91 |
|                |   | (L) BAJA VEL. (r/min) | 1:30 2:45 -1:30  |
| Nº CUCHILLAS   |   | 24                    |                  |
| TIPO CUCHILLAS | Cuchillas tierra                          |                       |                  |

Los datos técnicos pueden verse modificados de acuerdo a mejoras en la máquina.

### 2.2. Identificación de las partes



1. Manillar
2. Caja de transmisión
3. Protector de barro
4. Guía de profundidad
5. Punto de arrastre
6. Caja de fuerza
7. Cuchillas
8. Motor



### 3. Usos

Puede ser usada en diferentes terrenos y huertos. Ensamble los juegos de cuchillas a cada lado y use los pasadores para asegurarlas a la máquina.

#### 3.1 Arado de campo



|                  |                         |                    |
|------------------|-------------------------|--------------------|
| Juego cuchillas  | 3 grupos                | 4 grupos           |
|                  | 3 piezas por grupo      | 3 piezas por grupo |
| Nº cuchillas     | 3 x 6 (18)              | 3 x 8 (24)         |
| Ancho de trabajo | 80 cm                   | 100 cm             |
| Terreno indicado | terrenos áridos y duros | terrenos blandos   |

### 4. Montaje

Estas instrucciones permiten que acople cada parte de la máquina correctamente. Si tiene cualquier duda o no encuentra el lugar para una determinada pieza, pregunte sin falta a su distribuidor más cercano.

#### 4.1. Montaje

**4.1.1. Ruedas:** coloque cada rueda en su lado correspondiente de la salida de transmisión correspondiente y fíjelas a los ejes con los pasadores facilitados.

**4.1.2. Manillar:** acople al asiento del manillar la parte superior del manillar en cada una de las ruedas dentadas y ajuste el manillar a la posición deseada. Utilice el tornillo largo, la arandela y la asa de apriete para ajustar el manillar. Coloque después los cables de acelerador, embrague e inversora en la grapa para el cableado del manillar.

**4.1.3. Montaje del mando de embrague:** coloque el tornillo del cable de embrague y apriételo firmemente con su rosca (ver foto abajo)

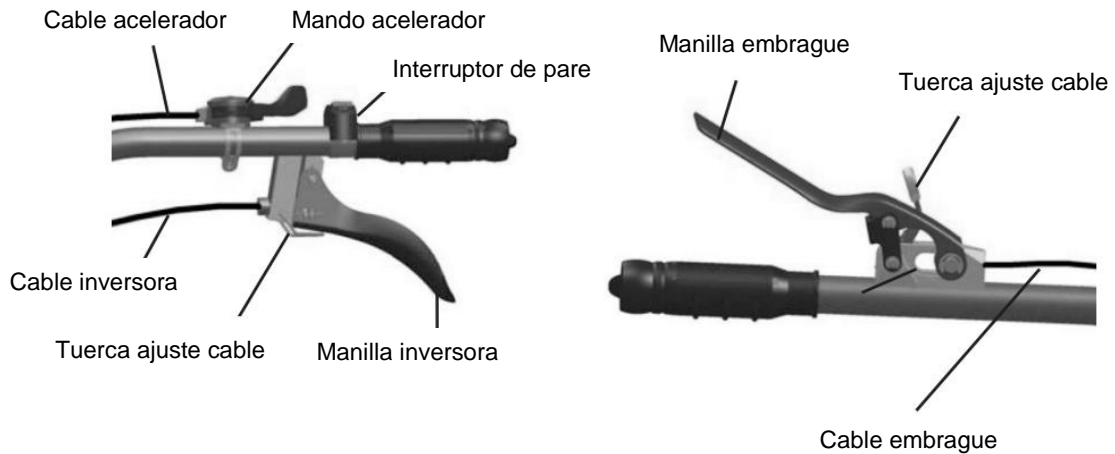




**4.1.4. Guía de profundidad:** coloque la guía de profundidad en el enganche posterior y fíjela con el pasador correspondiente.

**4.1.5. Guarda barras / protector cuchillas:** monte los soportes del lado izquierdo y derechos de cada chapa del protector y vuelva luego para colocar encima cada chapa correspondiente.

## 4.2. Montaje y ajuste del cableado



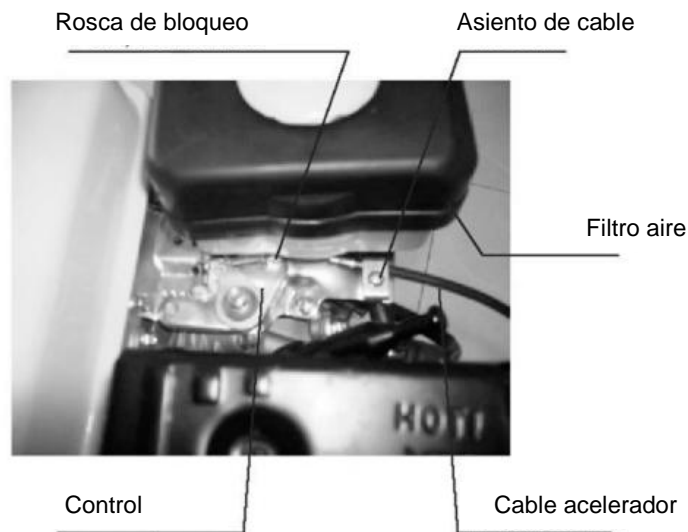
### 4.2.1. Montaje de cables

**Montaje cable de embrague:** coloque el cable en su asiento y luego atornille el apriete del cable con la rosca; presione la palanca de embrague y coloque el remate del cable en el asiento para el cable de la palanca.

**Montaje cable inversora:** coloque la cabeza del cable en la horquilla de la inversora y luego pase el cable hasta la manilla de la inversora.

**Montaje cable acelerador:** coloque el mando de acelerador en su máxima posición "H" y coloque el cable en el asiento de la manilla de acelerador.

Apriete los ajustes y atornille el cable en sus asientos.



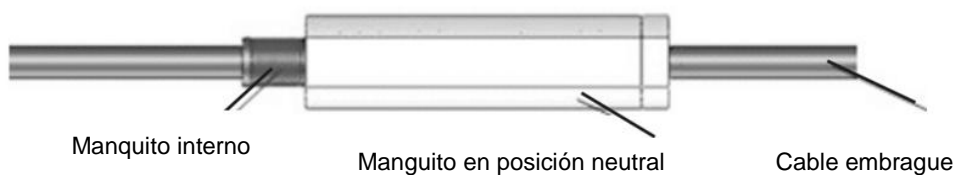
#### 4.2.2. Ajuste de cables

##### Ajuste del cable de embrague:

El cable ha de contar con un manguito. No utilice el cable normal habitual de embrague.

Cuando ajuste el cable ha de mantener el manguito dentro del rango normal de trabajo (1-4mm). Con la marcha en neutro "N" y aflojando el cable de embrague, la transmisión ha de pararse inmediatamente y no ha de rascar, hacer ruido o transmitir un ligero movimiento a las cuchillas. Si el manguito está dañado ha de cambiarse.

Cuando ajuste el cable afloje el tornillo de su asiento y vuelva a fijarlo nuevamente.



Rango: 1 - 4 mm

Cable inversora: ajuste el cable a la posición requerida aflojando su tornillo de bloqueo y luego volviendo a apretarlo.

Cable acelerador: mueva el acelerador a su posición máxima y mínima y fije el cable a la posición de menor velocidad.

## 5. Trabajo

### 5.1 Comprobación y añadidos de aceite

Compruebe si todas las conexiones y tuercas están flojas o sueltas. Apriételas si es requerido antes de comenzar cualquier trabajo con la máquina.

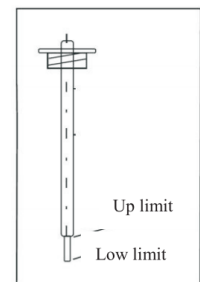
| Puntos de control y apriete          | Nm      |
|--------------------------------------|---------|
| Brida motor                          | 20-25   |
| Brida y caja de transmisión          | 35-40   |
| Tornillo eje de inversora            | 26-40   |
| Tornillos de sujeción motor y chasis | 35-40   |
| Tornillos capós                      | 10.6-15 |
| Eje y sujeción de cuchillas          | 50-60   |
| Conexión transmisión                 | 35-40   |
| Juego cuchillas                      | 45-60   |
| Tornillo asiento motor               | 35-40   |
| Tornillos fijación manillar          | 35-40   |

Compruebe que todos los mandos y palancas se mueven libremente y sin esfuerzo.

Sitúe la palanca de marchas en posición neutral "N".

Añada aceite de motor y en caja de cambios / transmisión:

1. Añada SAE10W-40 en el cigüeñal del motor.
2. Añada aceite Nr20 en la caja de transmisiones. Sitúe la máquina en posición horizontal y retire el tapón de aceite con la cala. Añada el aceite directamente en la caja de transmisiones y compruebe el nivel de aceite colocando la cala. Si el nivel está en la posición media de los dos marcas de la cala el nivel está correcto.

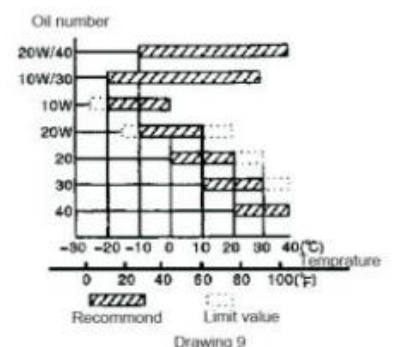


**⚠ ATENCION:** no apriete el tapón con la cala para comprobar el nivel de aceite en la caja de transmisiones.

3. Añada aceite al filtro de aire: retire la cubierta del filtro de aire y añada sobre 0.1L de aceite tipo Nr20.

4. Añada el tipo de aceite según las condiciones climáticas de temperatura indicadas en el siguiente cuadro.

Añada gasolina de tipo sin plomo con octanaje mínimo de 90#



## 5.2 Arranque

**⚠ ATENCION:** la palanca de marchas ha de estar en posición neutral "N" antes de arrancar.

Ver cómo arrancar en el punto nº 7.

El motor ha de funcionar durante 2-3 minutos a régimen de ralentí y sin carga de trabajo para coger temperatura (1450-1750 r/min)

Compruebe que el motor funciona correctamente. Si no para inmediatamente y compruebe los ajustes.

## 5.3 Trabajo y avance

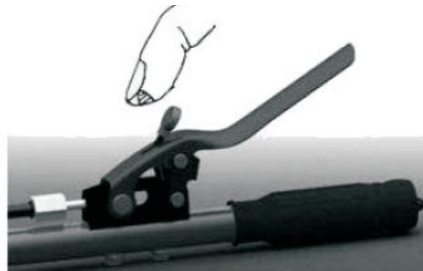
Interruptor de apagado: siga las indicaciones en las imágenes de abajo. Use el bloqueo para fijar la manilla en posición.

Para trabajar presione la manilla del interruptor de pare y luego coloque la marcha presionando la manilla de embrague. Suelte lentamente la manilla de embrague y mantenga presionada la manilla de pare.

En situaciones de emergencia suelte la manilla del interruptor y la máquina parará sola.



Situación reposo



Situación arranque



Situación desbloqueo



Situación trabajo continuo

Marcha adelante: coloque la marcha deseada y prepárese para el arranque de la máquina.

Presione la manilla de embrague en la izquierda; presione la manilla de embrague y las cuchillas comenzarán a girar o las ruedas empezarán a moverse. Suelte la manilla del embrague (a) y las cuchillas o ruedas pararán.

Ajuste la marcha a la posición neutral "N" para detener completamente la máquina.

**⚠ ATENCION:** En una situación de emergencia el embrague puede no funcionar. Puede soltar el manillar de pare y la máquina se detendrá sola.

Marcha atrás: compruebe el área detrás de usted y asegúrese de que no hay ningún obstáculo.

Coloque primero la marcha neutral "N" y agarre el manillar derecho de la inversora.

Presione el desbloqueo del embrague y apriete lentamente el manillar del embrague. Luego empiece a caminar hacia atrás con la máquina.

Suelte el manillar de embrague y detendrá el movimiento hacia atrás de la máquina. Suelte ahora el manillar de la inversora y el sentido de avance de la máquina volverá a la dirección anterior hacia delante.

**⚠ ATENCION:** Antes de aplicar la marcha atrás, reduzca la velocidad del motor bajando las revoluciones al mínimo en el control de velocidad (si el motor no se apaga, la velocidad suele bajar a 2000 rpm/min). Esto reducirá el riesgo de que se lesione.

**⚠ ADVERTENCIA:** En marcha atrás la dirección de las cuchillas de trabajo gira hacia el propio usuario. Asegúrese no tocar o ser interceptado por las cuchillas mientras avanza hacia atrás. Tenga cuidado y suelte el manillar de embrague rápidamente en caso de que pierda el control de la máquina. No utilice la marcha atrás si el espacio que existe detrás del usuario no supera los 3 metros libres.

Si quiere cambiar de marcha mientras la máquina está rotando, reduzca la velocidad al mínimo y suelte el embrague hasta que pare la máquina.

Posteriormente engrane la marcha deseada.

Para realizar giros con la máquina oriente el manillar hacia el lado que desea avanzar.

**⚠ ATENCION:** Al realizar un giro no agarre otro tipo de palancas o sujecciones en la máquina que no sean las del manillar, ya que pueden ocasionarse daños con los movimientos.

Parar: en situaciones de urgencia para apagar el motor debe situar el interruptor de pare en la posición "OFF".

- Suelte el manillar de embrague para desengranar la marcha y parar el movimiento de la máquina.
- Coloque la palanca de marchas en la posición neutral "N".
- Si la máquina no para mire el punto 7 de este manual.

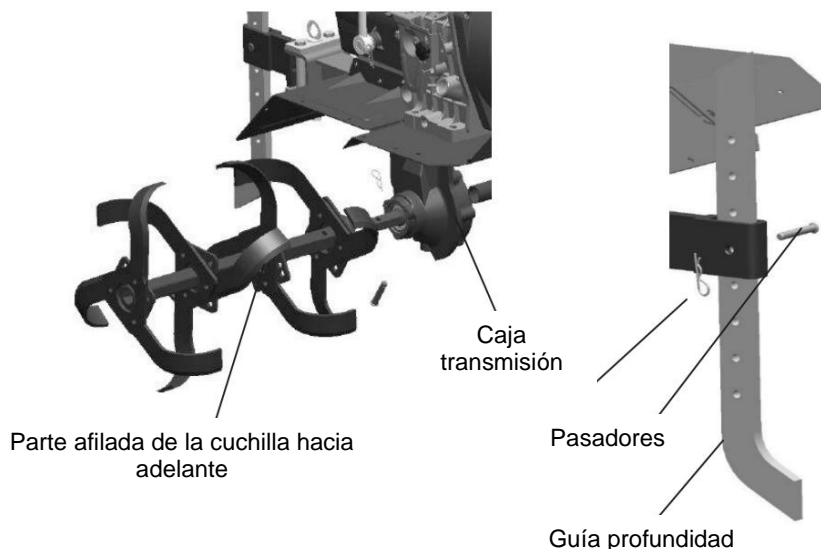
**⚠ ATENCION:** Detenga siempre la máquina en superficies planas y seguras.

## 5.4 Conexión de accesorios

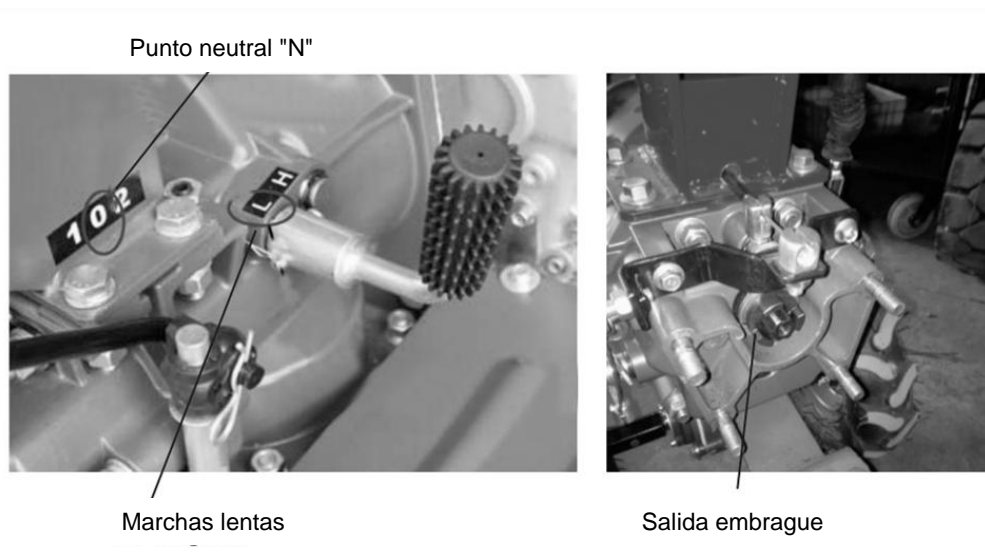
Cuando necesite trabajar el terreno con el juego de fresas, desmonte las ruedas quitándole sus pasadores e inserte los ejes hexagonales de los juegos de fresas directamente en los ejes de salida de la caja de transmisión por cada lado.

Coloque después los guarbarros/protectores de cuchillas antes de comenzar a trabajar.

**⚠ ATENCION:** Al montar los juegos de fresas tenga cuidado de montarlos en la dirección correcta hacia adelante en el sentido de trabajo. Con la parte afilada de las cuchillas hacia adelante.



Para ajustar la profundidad de trabajo ha de ajustar la guía de profundidad moviéndola a la altura deseada y fijándola con el pasador correspondiente. Mientras are en la tierra, si la máquina avanza demasiado, presione en el manillar para que la guía vaya más profunda.



Si precisa colocar un arado trasero, retire la guía de profundidad y enganche el arado en el mismo lugar y ajústelo para comenzar a trabajar.

Ancho de arado: 40 cm

Profundidad de arado: 11-25 cm

Otros accesorios frontales: retire la guía de profundidad y gire del todo el manillar

(180°). Sitúe la palanca de selección de marchas en posición L (baja velocidad) y en posición neutral "N". Conecte el accesorio que precise (segadora, desbrozadora, motobomba). Ahora puede empezar a trabajar con el accesorio en la máquina.

## 5.5 Otras notas útiles

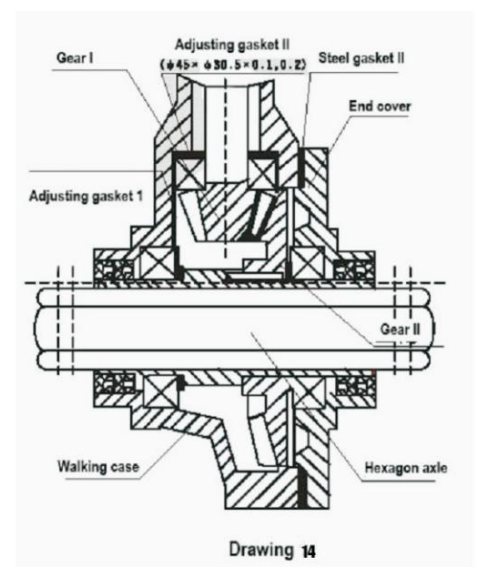
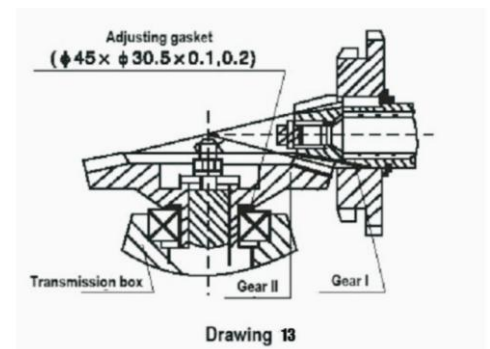
### ⚠ ATENCION

- Cuando trabaje con la máquina deténgase si percibe cualquier **ruido extraño** y compruebe el estado de la transmisión y motor.
- Cuando la **máquina esté en frío** y con el motor recién encendido, no sobrecargue de trabajo ni fuerce la motoazada. Especialmente después de una reparación grave o cuando está nueva.
- Asegúrese de que el **nivel de aceite** en la caja de transmisiones está correcto.
- **No moje ni enfríe el motor ni la máquina con agua.** Puede provocar daños graves por diferencias bruscas de temperatura en los materiales.
- **No golpee la máquina** y procure evitar golpes bruscos .
- No maneje la máquina con las cuchillas de trabajo en **camino, carreteras** o cualquier otra superficie que no sea la propia a cultivar.
- Después de cada uso, **limpie y compruebe la máquina** para un mayor ciclo de vida.
- Limpie a menudo **el filtro de aire** y reemplácelo cuando sea necesario.

## 6. Ajuste para el trabajo

**6.1 Engranaje transmisión:** si está seguro de que el ruido que produce la máquina proviene del engranaje de transmisión, puede ajustarlo de la siguiente manera.

Espacio libre en la caja de transmisión del piñón: cuando es menor que 0.05cm podrá colocar una junta de acero entre la salida de la transmisión y la caja. Si la distancia es mayor que 0.3cm deberá situar la arandela entre el rodamiento y la marcha II para situar la distancia entre 0.5 y 0.010 cm. Si la distancia del lado de la palanca de selección de marchas (L/H) es menor que 0.05 cm puede añadir una arandela I de 0.2/0.3 para aumentar la distancia y cambiar la arandela II (gasket II en la imagen) para garantizar una distancia entre 0.05 y 0.15. Si la distancia es mayor que 0.3 cm puede



ajustar la arandela I o II (gasket I o gasket II en la imagen) para asegurar la distancia final de entre 0.05 y 0.15 cm.

**6.2 Marcha atrás y ajuste del cable:** si encuentra que la máquina no engrana bien la marcha atrás, ha de revisar el ajuste del cable del cambio de acuerdo al punto 4 de este manual.

**⚠ ATENCION:** antes de realizar cualquier ajuste, pruebe el cambio varias veces antes de proceder con la operación de calibrado. Cuando suelta el mando de la inversora la marcha atrás debería volver sola y cambiar de dirección; si esto no ocurre y el ruido no cesa pueden existir daños grave de rotura en la caja de cambios.

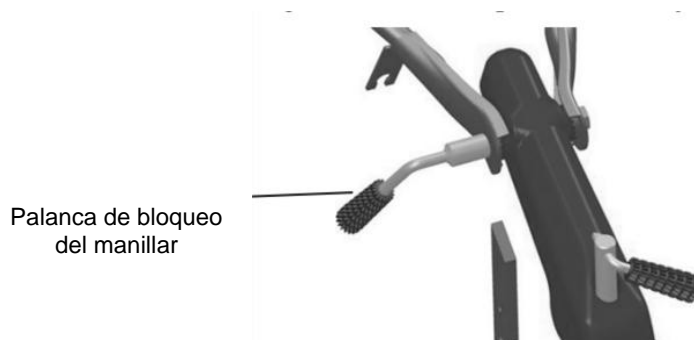
**6.3 Ajuste cable embrague:** después de un tiempo de trabajo el disco de embrague, la palanca y otros elementos pueden sufrir algún desgaste que cause un mal engranaje en las marchas. Ajuste primero el cable del embrague según el punto 4 de este manual antes de realizar otro tipo de reparaciones.

**⚠ ATENCION:** si al ajustar el cable en su máximo recorrido la máquina sigue sin funcionar correctamente, diríjase a su punto distribuidor. No desmonte el embrague por su cuenta, ya que podría dañar del todo el sistema y tener que realizar una reparación mayor.

**6.4 Ajuste cable acelerador:** si al accionar el mando de control de velocidad la máquina no responde, deberá ajustar la tensión del cable del acelerador (ver punto 4 del manual).

**⚠ ATENCION:** El ajuste del cable de acelerador ha de realizarse con un destornillador apropiado para no dañar las roscas de calibrado.

**6.5 Ajuste manillar:** ajuste siempre el manillar para adaptarlo correctamente a la estatura y capacidades de cada usuario. Utilice la palanca de bloqueo para fijarlo en la posición deseada antes de cada trabajo o cambio de operario.

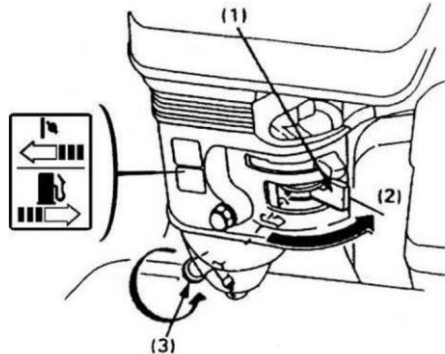




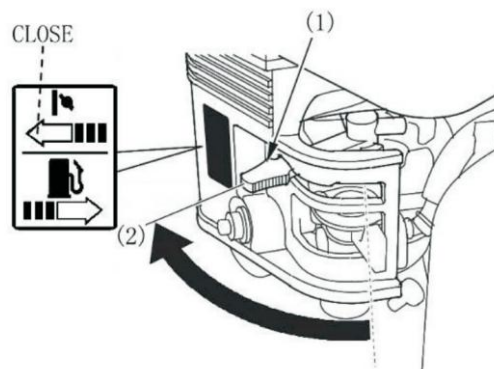
## 7. Funcionamiento del motor

**7.1 Arranque:** antes de encender el motor la marcha de la motoazada ha de estar en posición neutral "N".

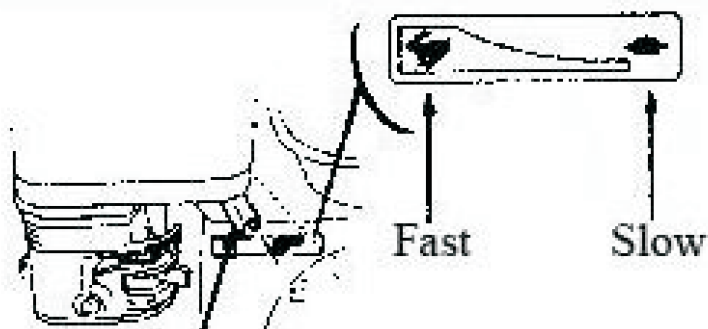
Sitúe la llave de gasolina en la posición "ON". (1) llave de gasolina; (2) posición ON; (3) tornillo de drenaje.



Cierre el estrangulador en el carburador. Si la temperatura es elevada o la máquina está caliente no es necesario realizar este paso para el encendido del motor. (1) llave del estrangulador; (2) posición cerrado.

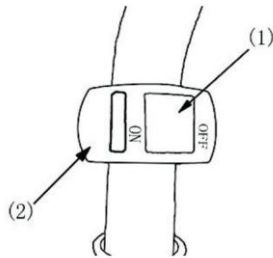


Mueva ligeramente a la izquierda el control de gas. Puede hacerlo directamente en el acelerador. (1) control de gas; (2) velocidad rápida; (3) velocidad lenta.



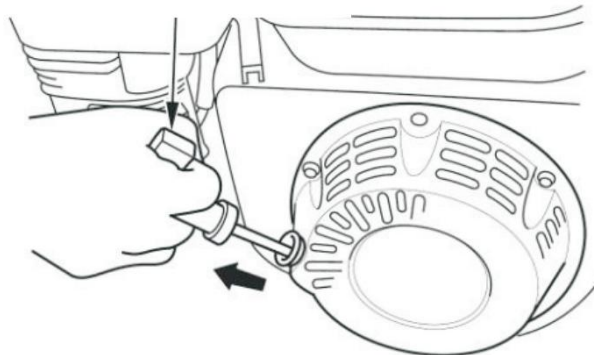
Choke valve switch

Compruebe que el interruptor de paro está en la posición ON. (1) posición ON - encendido; (2) posición OFF - apagado.



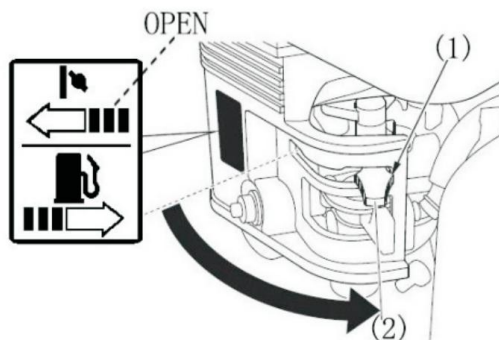
Tire suavemente del arrancador hasta que note una ligera resistencia y luego tire más veces con más energía.

Arrancador manual



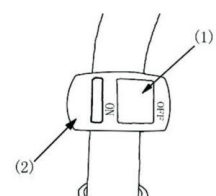
**⚠ ATENCION:** no suelte de repente el arranque en la posición más alta ya que podría producirse un rebote brusco en el motor que le ocasionaría daños graves. Acompañe la recogida de la cuerda de arranque suavemente hacia atrás.

Después de precalentar el motor una vez encendido (2-3 minutos al ralentí), mueva lentamente el estrangulador a la posición OPEN (abierto). (1) palanca estrangulador; (2) posición OPEN - abierto.



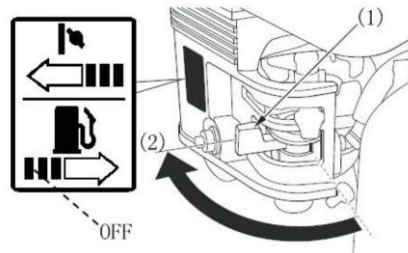
Ajuste la velocidad de la máquina con el mando de control de velocidad en el manillar.

**7.1 Apagado:** en situaciones de urgencia, mueva el interruptor de pare del manillar a la posición "OFF" (apagado). (1) posición OFF - apagado (2) posición ON - encendido.



Apague el motor normalmente de la siguiente manera:

- Reduzca del todo la velocidad de la máquina (o ponga el estrangulador a la posición más a la derecha).
- Pulse el interruptor de pare del manillar a la posición OFF (apagado).
- Cierre la llave de combustible a la posición OFF (cerrado). (1) llave de combustible; (2) posición OFF - cerrado.



## 8. Mantenimiento del motor

**⚠ ADVERTENCIA:** apague el motor y detenga completamente la máquina antes de realizar cualquier limpieza, comprobación, ajuste o reparación. Para prevenir arranques repentinos, tenga el interruptor de pare en el manillar en la posición OFF (apagado) y quite el cable de conexión de bujía.

Si el usuario no tiene las herramientas apropiadas o el conocimiento necesario, las comprobaciones y reparaciones han de ser realizadas en un centro especializado.

**⚠ ATENCION:** utilice siempre los recambios originales o recambios homologados para el modelo a reparar. Un uso de recambios no originales ni adecuados puede provocar daños graves en la máquina y denegará cualquier proceso de garantía.

Realice mantenimientos periódicos en la máquina para mantenerla en buen estado y condición. Siga el cuadro de mantenimiento siguiente para conseguir un mayor ciclo de vida en su máquina.

| Parte a comprobar / Periodo |   | Diario                                | Cada mes o 20h | Cada 3 meses o 50h | Cada 6 meses ó 100h | Cada año ó 300 horas |
|-----------------------------|---|---------------------------------------|----------------|--------------------|---------------------|----------------------|
| Aceite                      | Comprobar nivel                         | X                                     |                |                    |                     |                      |
|                             | Sustituir                               |                                       | X              |                    | X                   |                      |
| Filtro aire                 | Comprobar                               | X                                     |                |                    |                     |                      |
|                             | Limpiar                                 | X (1)                                 |                |                    |                     |                      |
| Filtro combustible          | Limpiar                                 |                                       |                |                    | X                   |                      |
| Bujía                       | Limpiar / Comprobar distancia electrodo |                                       |                |                    | X                   |                      |
| Espacio válvulas            | Comprobar / Ajustar                     |                                       |                | X                  |                     |                      |
| Aceite motor                | Comprobar nivel                         | X                                     |                |                    |                     |                      |
| Filtro aceite               | Limpiar                                 |                                       |                |                    |                     | X (2)                |
| Cable embrague              | Ajustar                                 |                                       | X              |                    | X                   |                      |
| Aceite transmisión          | Ajustar                                 |                                       |                |                    |                     | X                    |
| Tensión / transmisión       | Ajustar                                 |                                       | X              |                    | X                   |                      |
| Tubo combustible            | Ajustar                                 | Cada dos años (2) necesario sustituir |                |                    |                     |                      |

### ATENCION

(1) Comprobar de forma más frecuente cuando la máquina trabaje en condiciones más duras.


(2) Si el usuario carece de herramientas apropiadas o conocimientos, ha de realizarse en un centro especializado.

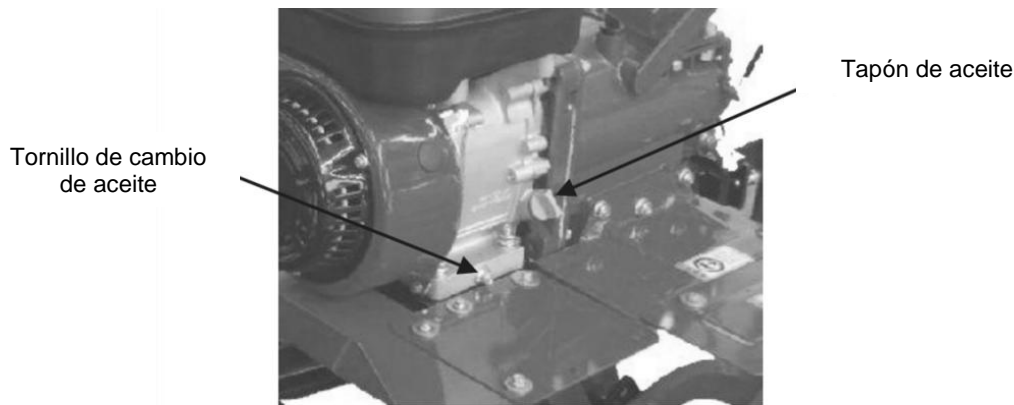
**8.1 Cambio de aceite:** retire el aceite a sustituir cuando el motor esté templado. No es recomendable hacer esta operación con la máquina en frío ya que el aceite estará más denso y no saldrá completamente, quedando restos en el interior.

- Afloje el tornillo de cambio de aceite y afloje el tapón de aceite.
- Deje salir el aceite a reemplazar.
- Apriete del todo el tornillo de cambio de aceite en su lugar.
- Rellene con el aceite recomendado y compruebe el nivel de aceite.

CAPACIDAD: 0.6L

- Coloque y apriete de nuevo el tapón de aceite.

** ATENCION:** el aceite residual ha de ser retirado y tratado en centros homologados y que cumplan con la normativa medioambiental al respecto. Consulte con las autoridades competentes los puntos autorizados para eliminar el aceite residual de forma segura y respetuosa con el medio ambiente.

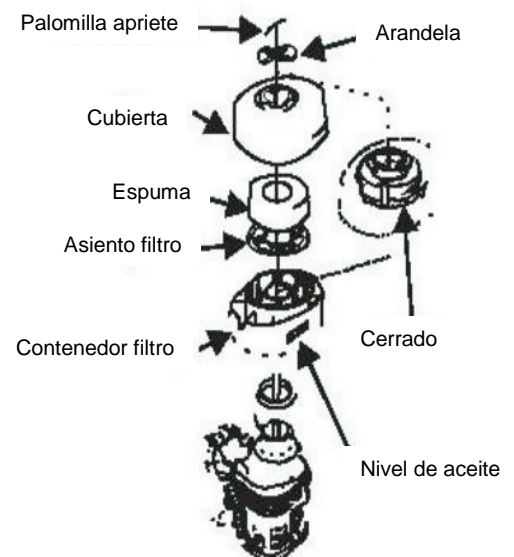


**8.2 Filtro de aire:** un filtro de aire sucio reducirá el aire que pueda recibir el carburador del motor. Compruebe el carburador regularmente para evitar malos funcionamientos. Compruebe y limpie el carburador y el filtro de aire si la máquina trabaja en condiciones más duras de polvo o tierra.

**⚠ ADVERTENCIA:** no utilice gasolina o disolvente de alta inflamabilidad para limpiar el filtro de aire, ya que podría incendiarse al tratarse de líquido inflamables.

**⚠ ATENCION:** no utilice la máquina sin el filtro de aire NUNCA. La suciedad y polvo ambiental podría introducirse directamente en el motor y provocar serios daños en el cuerpo del motor como desgaste o gripado.

- Afloje la palomilla del protector del filtro de aire y retire la cubierta.
- Quite el filtro de aire.
- Lave el filtro en agua con jabón o disolvente de baja inflamabilidad. Deje secar al aire libre.
- Introduzca el filtro de aire en aceite denso y muévelo para que se impregne de forma uniforme. El motor expulsará gran cantidad de humo si el filtro contiene demasiado aceite.
- Retire el aceite anterior en la caja del filtro de aire y limpie el contenedor.
- Vierta de nuevo aceite limpio en el contenedor del filtro de aire (0.1L aprox.).
- Coloque de nuevo el filtro de aire y protéjalo con la cubierta correspondiente.



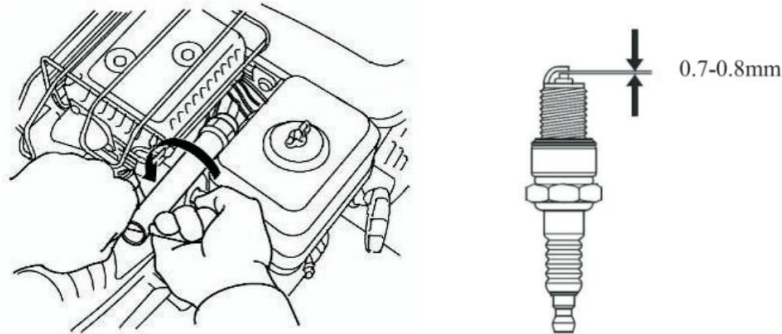
**8.3 Bujía:** la distancia de separación en el electrodo debe ser siempre la exacta y no debe haber presencia de carbonilla. Si se presentan estos problemas retire y sustituya la bujía.

Bujía recomendada: tipo F7TC / ANOVA 99-1093

**⚠ ADVERTENCIA:** no toque el escape cuando la máquina haya acabado de apagarse ya que pueden producirse quemaduras graves.

Compruebe si el aislador cerámico está en buen estado. En caso contrario sustituya la bujía.

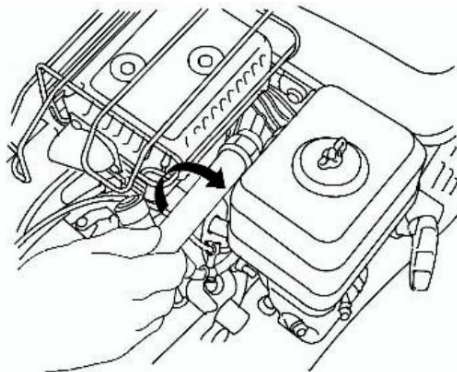
Mida la distancia de separación del electrodo con un calibre adecuado (0.7-0.8mm) y ajuste la distancia si es necesario.



Coloque la bujía nueva en su lugar apropiado y apriétela convenientemente con una llave especial para bujías.

Una vez que la bujía está completamente insertada, gire 1/2 vuelta más al apretar si la bujía es nueva o 1/4 de vuelta si la bujía es vieja.

**⚠ ATENCION:** la bujía ha de ser correctamente colocada y apretada. Si está mal situada puede sobrecalentarse el motor o romper. Nunca use bujías con un valor térmico inapropiado.



**8.4 Carburador:** encienda el motor y consiga una temperatura normal de trabajo. Con el motor en ralentí, ajuste el tornillo de control hasta conseguir una velocidad apropiada de ralentí (aprox:  $1600 \pm 150$  rpm)

## 9. Mantenimiento de la motoazada

Un buen mantenimiento de su motoazada proporcionará a la máquina mayor vida útil y un mejor rendimiento a la hora de realizar cualquier trabajo en su huerto,

jardín, etc. Para ayudarle a conseguirlo le detallamos a continuación una serie de acciones de mantenimiento, inspección y comprobación de carácter básico que no necesitan de gran especialización por parte del usuario. Cualquier otro tipo de servicio más complicado o que requiera de herramientas especiales será conveniente realizarlo siempre en el centro especializado más cercano, donde se contará con un mecánico especializado.

**9.1 Primeros pasos:** una máquina nueva, o una máquina después de una reparación importante, necesitará trabajar sin carga sobre una hora y posteriormente trabajar con carga media sobre unas 5 horas. Después de este primer suavizado es conveniente cambiar el aceite de motor y añadir nueva gasolina, para dejar reposarla mínimo 4 horas antes de un primer trabajo normal o con mayor carga.

## **9.2 Mantenimiento:**

El mantenimiento es la clave para un correcto rendimiento de su máquina y es responsabilidad del usuario. Un mantenimiento pobre significa mayores problemas y averías. Siga los consejos de su centro especializado.

- Al realizar cualquier tarea de mantenimiento mantenga el área de trabajo limpia y ordenada. Asegúrese de que las herramientas eléctricas están bien derivadas a tierra. Trabaje en lugares bien iluminados.
- Asegúrese de que la máquina está completamente apagada y en reposo antes de realizar cualquier reparación o mantenimiento. Esto eliminará la posibilidad de que se produzcan accidentes o lesiones para el usuario.
- El monóxido de carbono expulsado en la combustión del motor es venenoso y puede matarle si enciende la máquina en lugares cerrados. Asegúrese de que existe buena ventilación en su lugar de trabajo. NUNCA encienda la máquina en lugares cerrados o mal ventilados.
- Deje enfriar el motor y el escape antes de tocar ningún elemento. No encienda el motor en ningún caso para el mantenimiento, a menos que así lo indique el manual para la acción que tenga que realizar.
- Lea las instrucciones antes de comenzar cualquier reparación y asegúrese de que cuenta con las herramientas adecuadas y los conocimientos necesarios para realizarla.
- Para reducir la probabilidad de incendio o explosiones, tenga extremo cuidado cuando opere con combustibles o materiales inflamables.
- Use solamente disolventes de limpieza no inflamables. NUNCA utilice gasolina u otros disolventes más inflamables para la limpieza de componentes.
- Mantenga cualquier chispa o llama alejadas de las partes con combustible.
- Compruebe de forma frecuente las cuchillas de trabajo: deberán estar limpias y sin hierbas enredadas u otros desechos del trabajo habitual.

Compruebe SIEMPRE que estén perfectamente ajustadas y fijadas al grupo de cuchillas.

- Compruebe el estado de aquellas tuercas y tornillos que más puedan sufrir en el trabajo habitual de la máquina (tornillos de fijación de cuchillas, tapones/tornillos de aceite, tensores de cables, etc.).
- Cuando sea necesaria cualquier reparación de mantenimiento o sustitución de piezas, utilice siempre las piezas originales o recomendadas por el fabricante.
- El fabricante y/o el distribuidor no se harán responsables de los daños o lesiones provocadas por el uso de piezas, accesorios o partes no autorizados.
- Tenga cercano un kit de primeros auxilios cuando realice tareas de mantenimiento en la máquina para poder ser atendido de la forma más rápida en caso de lesión o herida.

### 9.3 Tabla de mantenimiento

| Parte a comprobar / Periodo |                  | Diario | Cada mes o 20h | Cada 3 meses o 50h | Cada 6 meses ó 100h | Cada año ó 300 horas |
|-----------------------------|------------------|--------|----------------|--------------------|---------------------|----------------------|
| Correa de transmisión*      | Comprobar        | X      |                |                    |                     |                      |
|                             | Sustituir        | X      |                |                    |                     |                      |
| Aceite motor                | Comprobar nivel  | X      |                |                    |                     |                      |
|                             | Cambiar          |        | X              |                    | X                   |                      |
| Filtro de aire              | Comprobar        | X      |                |                    |                     |                      |
|                             | Limpiar          |        |                | X (1)              | X (1)               |                      |
|                             | Sustituir        |        |                |                    |                     | X                    |
| Aceite transmisión          | Comprobar nivel  | X      |                |                    |                     |                      |
|                             | Sustituir        |        |                | X                  |                     |                      |
| Presión ruedas              | Comprobar        | X      |                |                    |                     |                      |
| Afilado cuchillas           | Limpiar / afilar | X      |                |                    |                     |                      |
| Eje / rodamientos ruedas    | Engrasar         |        |                | X                  | X                   |                      |

#### ATENCION

(1) Comprobar de forma más frecuente cuando la máquina trabaje en condiciones más duras.

### 9.4 Almacenaje de larga duración:

- Limpie la máquina y elimine restos del trabajo habitual.
- Retire el combustible del motor o añada un estabilizador del combustible (consulte a su centro distribuidor para más información).



- Proteja los ejes de ruedas contra la corrosión: cubra los ejes con grasa y guarde la máquina con los ejes montados.
- Mientras la máquina esté atemperada, retire el aceite de motor usado y guarde la máquina con aceite de motor nuevo.
- Retire la bujía e introduzca un poco de aceite SAE30 en el agujero de la bujía. Vuelva a colocar la bujía y haga mover el motor tirando del arranque suavemente (sin encender el motor) para distribuir este aceite protector por todo el pistón.
- Retire la bujía y guárdela aparte.
- Deje la máquina en un lugar adecuado para su almacenaje y protéjala de golpes. Asegure bien la máquina para evitar que se mueva o se abalance de forma imprevista sobre otros objetos o personas.
- Si ha utilizado un estabilizador para el combustible, tenga en cuenta que existirá riesgo de incendio o explosión si los gases entran en contacto con una fuente de ignición o llama. Consulte todas las medidas de seguridad al respecto.
- Si existe la posibilidad de que la máquina vaya a ser usada de forma imprevisible o desautorizada, retire la bujía del motor y guárdela en otro lugar después de embalar la máquina. Asegúrese de cubrir el agujero de la bujía para evitar que entre cualquier tipo de material extraño o suciedad.

## 10. Solución de problemas

### 10.1. El motor no arranca

10.1.1. El interruptor del motor está en la posición ON?

10.1.2. El nivel de aceite está correcto?

10.1.3. La llave de combustible está abierta?

10.1.4. Cuenta con suficiente combustible?

10.1.5. Compruebe que el combustible llega al carburador. (ATENCIÓN: Si existen pérdidas, límpielas completamente. Y compruebe luego la bujía. Si hay pérdidas de combustible podrían provocarse incendios).

10.1.6. La bujía da chispa?

Quite el tapón de la bujía y limpie la suciedad. Retire la bujía.

Coloque de nuevo el tapón/capuchón de bujía en la bujía.

Sitúe la bujía en cualquier parte con masa del motor y arranque el motor para ver si se observa chispa en la bujía.

Si no hay chispa, cámbiela.

Si existe chispa, coloque la bujía de nuevo en el motor y enciéndalo.

10.1.7. Si aún así no se enciende el motor, diríjase a su distribuidor más cercano.

## 10.2. Problemas en el embrague

| Problema           | Causa                          | Solución          |
|--------------------|--------------------------------|-------------------|
| No embraga         | Palanca de embrague rota       | Cambie o repare   |
|                    | Cable embrague roto            | Cambiar           |
|                    | Piñón o junta desgastadas      | Cambiar           |
|                    | Eje de horquilla desgastado    | Cambie o repare   |
|                    | Disco de fricción no engrana   | Cambiar           |
|                    | Muelle de disco no funciona    | Cambiar           |
|                    | Embrague roto                  | Cambiar           |
| Patina el embrague | Muelle desgastado              | Cambiar           |
|                    | Eje de horquilla no gira bien  | Límpielo          |
|                    | Cable de embrague mal ajustado | Realice el ajuste |

## 10.3. Problemas con el cambio

| Problema  | Causa   | Solución  |
|---|---|---|
| No coge bien las marchas                              | Palanca de marcas suelta y mal fijada         | Ajuste bien la palanca y apriete bien el tornillo |
| No se puede meter una marcha adelante                 | Desgaste en piñones                           | Cambiar   |
|   | Piñón de transmisión suelto                   | Apriete los tornillos de sujeción                 |
|   | Muelle de la palanca no válido                | Cambiar   |
|   | Palanca de piñones floja                      | Ajústela  |
| No se puede meter la marcha atrás                     | Horquilla de marcha atrás desgastada          | Cambie  |
|   | Cable flojo                                   | Ajuste o cambie                                   |
|   | Eje de marcha atrás flojo                     | Apriete los ajustes del eje                       |
|   | Horquilla bloqueada                           | Límpielala hasta que funcione                     |
| La marcha atrás no se da sacado                       | Eje de marcha atrás suelto y en bloqueo       | Apriete los ajustes del eje                       |
|   | Muelle flojo en la marcha atrás               | Cambiar   |
|   | Eje de marcha atrás doblado                   | Cambiar   |
| Eje de retroceso flojo                                | Tornillo del eje flojo                        | Apriete el tornillo                               |
|   | Eje y transmisión mal ajustados               | Cambie  |
| Mucho ruido en la caja de cambios                     | Ejes de marchas doblados                      | Cambiar   |
|   | Piñones de marchas desgastados                | Cambiar   |
|   | Ejes y piñones mal alineados y con mal ajuste | Cambiar   |
| Pérdidas de aceite en la palanca principal de marchas | Tapón defectuoso en la palanca                | Cambiar   |
| Pérdidas de aceite en la palanca inversora            | Junta tórica defectuosa                       | Cambiar   |
| Pérdidas de aceite en embrague                        | Junta tórica defectuosa                       | Cambiar   |
| Pérdidas de aceite en la caja de cambios              | Juntas tóricas defectuosa                     | Cambiar   |
| Pérdidas de aceite en brida                           | Tornillo de apriete flojo                     | Apretar   |
|   | Junta de acero rota                           | Cambiar   |

## 10.4. Problemas en transmisión

| Problema           | Causa                               | Solución                      |
|--------------------|-------------------------------------|-------------------------------|
| Ruido excesivo     | Piñones desgastado o con mal ajuste | Cambiar o ajustar             |
| Marchas bloqueadas | Mal engranaje                       | Comprobar y volver a engranar |
| Sobrecalentamiento | Escasez de aceite                   | Rellenar y ajustar al nivel   |
|                    | Separación de carcasa muy pequeña   | Ajustar separación            |
|                    | Distancia del eje escasa            | Ajustar                       |

|   |   |                  |
|---|---|------------------|
| Pérdidas de aceite en conexión            | Tornillos en caja de transmisión flojos | Apretar          |
| Pérdidas de aceite en caja                | Junta rota                              | Cambiar          |
| Pérdidas de aceite en eje                 | Retén del eje roto                      | Cambiar          |
| Pérdidas de aceite en eje interior        | Manguito roto                           | Cambiar          |
| Pérdidas de aceite en tornillo de vaciado | Junta tórica rota                       | Cambiar          |
|   | Tornillo flojo                          | Apretar          |
| Pérdidas de aceite en carcasa             | Poros o agujeros no perceptibles        | Soldar o taponar |

## 10.5. Otros problemas

| Problema        | Causa  | Solución |
|-----------------|--|----------|
| Cuchillas rotas | Se ha trabajado en lugares con piedras o muy duros | Cambiar  |
| Cables rotos    | Desgaste o exceso de tensión                       | Cambiar  |

## 10.6. Rodamientos usados

| Nº | Ref.     | Nombre     | OEM   | Cantidad | Usado en                   |
|----|----------|------------|-------|----------|----------------------------|
| 1  | GB276-94 | Rodamiento | 6202  | 1        | Embrague                   |
|    |          |            | 6203  | 2        | Eje principal              |
|    |          |            | 6305  | 1        | Eje de salida              |
|    |          |            | 6007  | 1        | Brida                      |
| 2  | GB297-94 | Rodamiento | 30203 | 1        | Eje marchas                |
|    |          |            | 30204 | 1        | Eje de piñón de marchas    |
|    |          |            | 30305 | 1        | Eje de salida PTO          |
|    |          |            | 30206 | 1        | Piñón conductor de marchas |

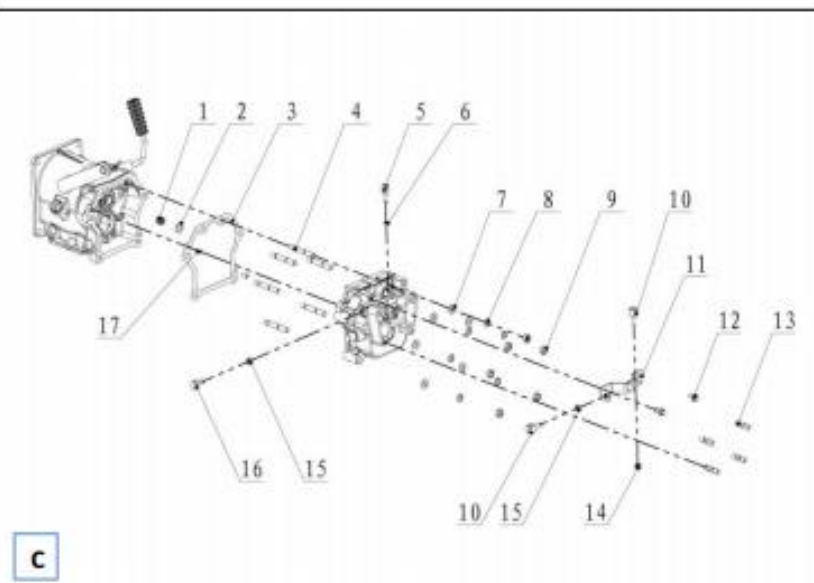
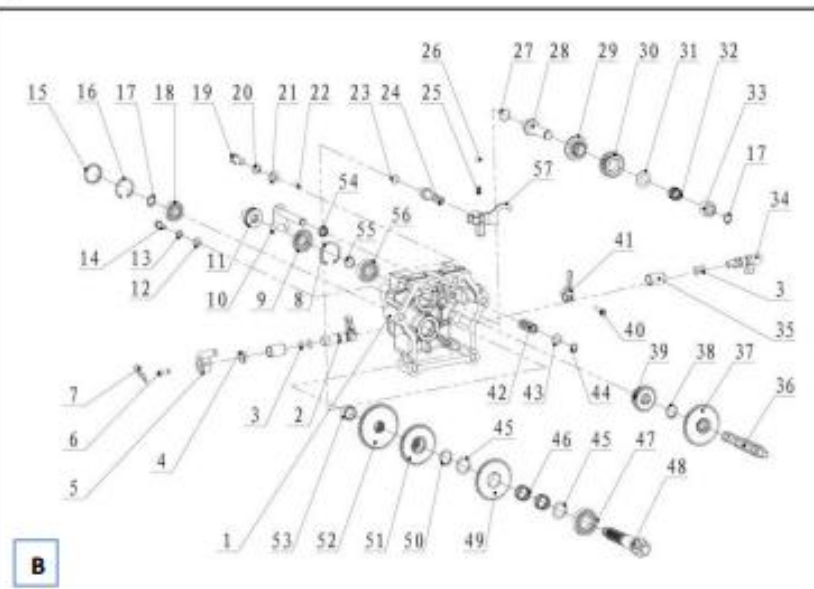
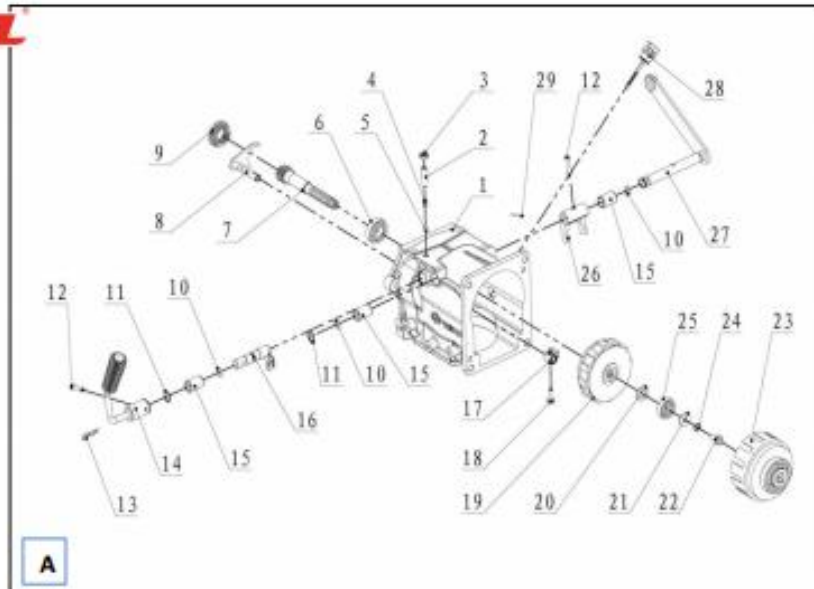
## 11. Partes de comprobación habitual

|                      |                                 |                            |
|----------------------|---------------------------------|----------------------------|
| Cable de embrague    | Tapón de aceite                 | Junta de tapa de válvulas  |
| Cable de marchas     | Junta de cigüeñal               | Junta escape               |
| Cable de acelerador  | Retén aceite 25*41*6            | Bujía                      |
| Interruptor          | Palanca de control              | Muelle de tapa de arranque |
| Manillas apriete     | Muelle regulador motor          | Cuerda de arranque         |
| Goma manillar        | Anillo de retorno de acelerador | Junta carburador           |
| Retén aceite 25*42*7 | Junta de cilindro               | Cuchillas de arado         |

# 12. Despiece

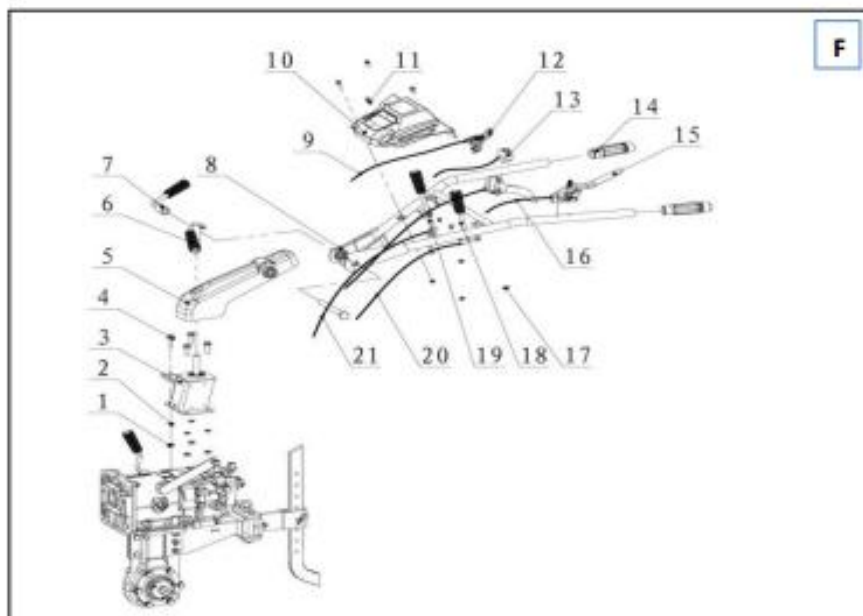
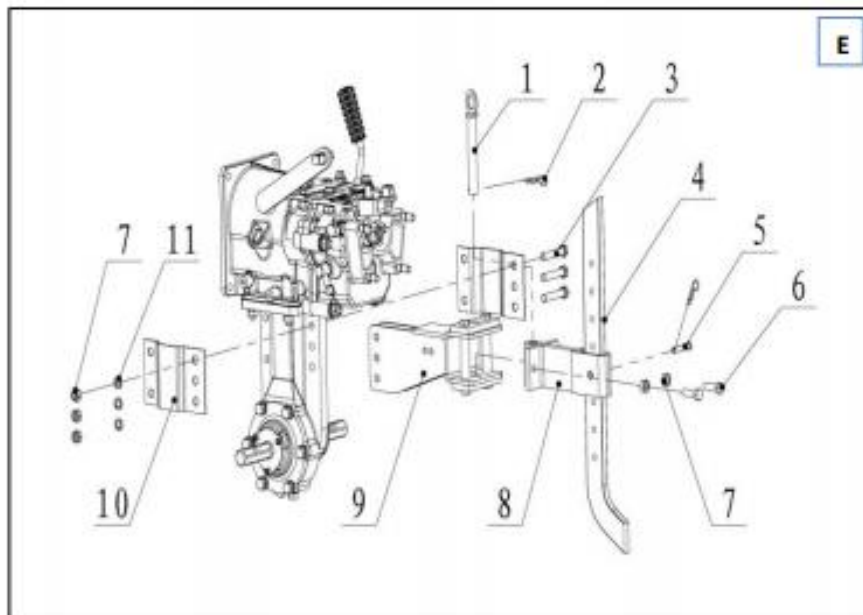
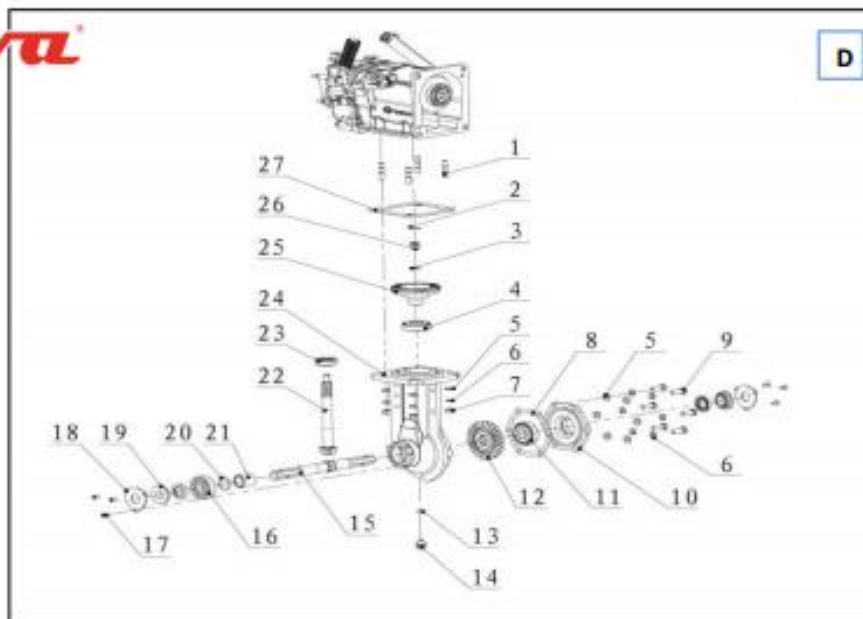
**ALNOVA**

MC1001



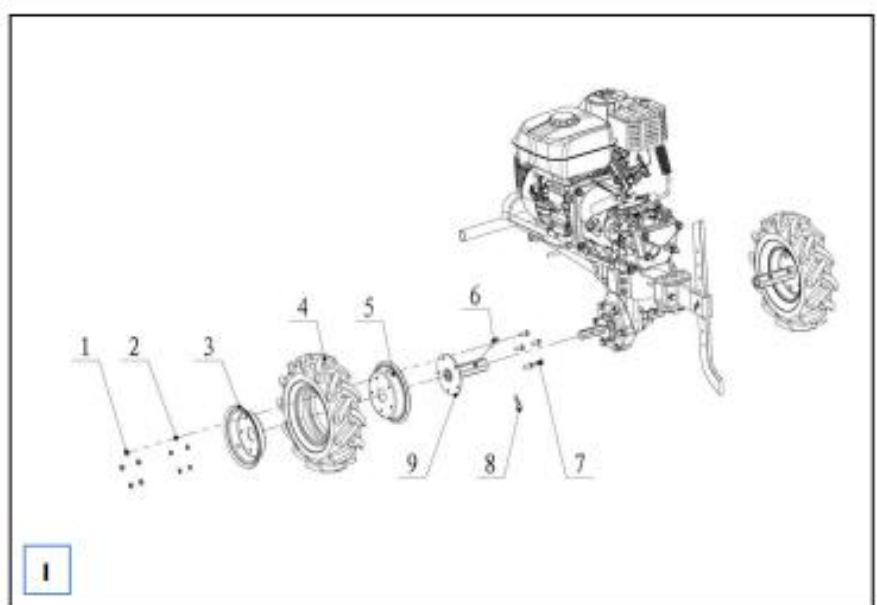
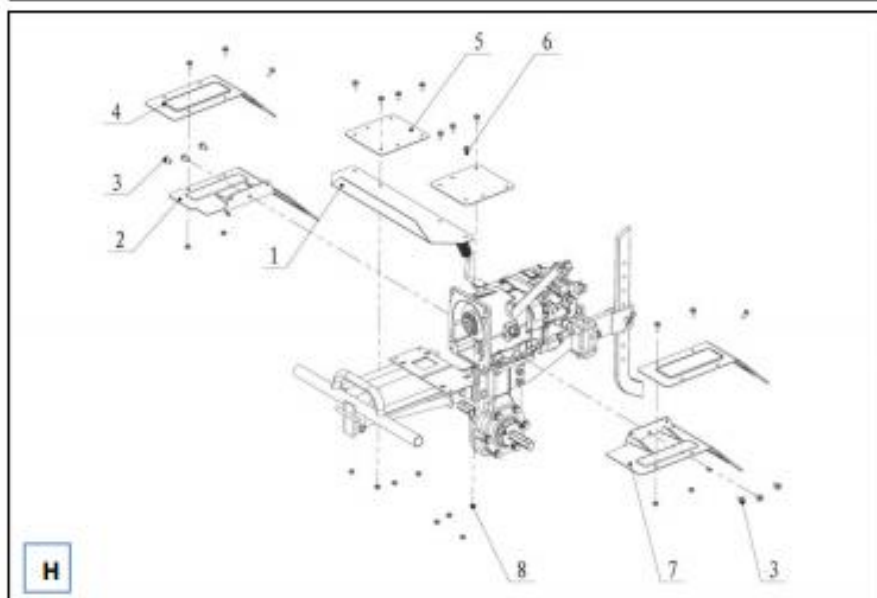
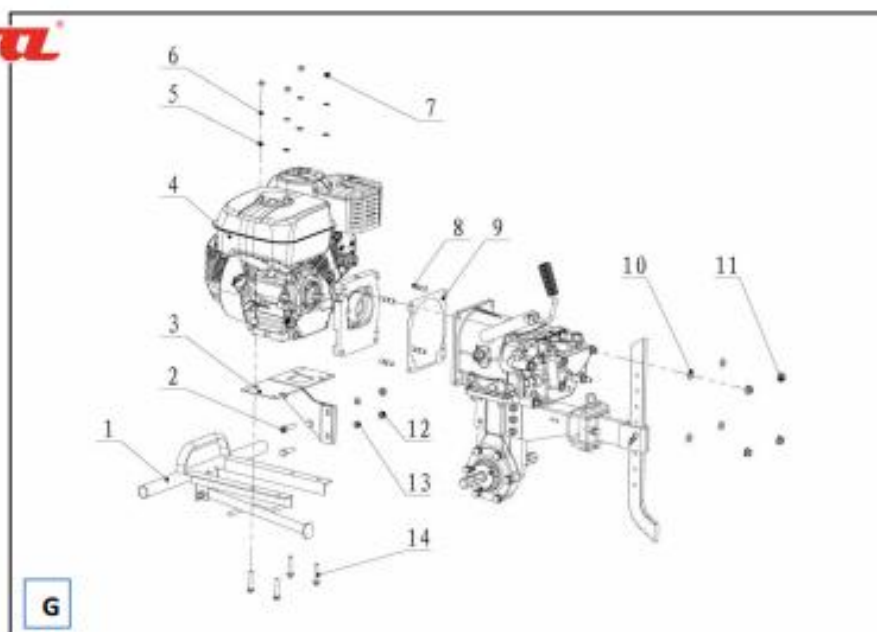
**ALPHA**

MC1001



**ALNOVA**

**MC1001**



# 13. EC Declaración conformidad



## EMPRESA DISTRIBUIDORA

MILLASUR, S.L.  
RUA EDUARDO PONDAL, Nº 23 P.I.SIGÜEIRO  
15688 OROSO - A CORUÑA  
ESPAÑA



**ALPHA**

## DECLARACIÓN DE CONFORMIDAD CE

En cumplimiento con las diferentes directivas CE, en la presente se confirma que, debido a su diseño y construcción, y según marca CE impresa por fabricante en la misma, la máquina identificada en este documento cumple con las exigencias pertinentes y fundamentales en seguridad y salud de las citadas directivas CE. Esta declaración valida al producto para mostrar el símbolo CE.

En el caso de que la máquina se modifique y esta modificación no esté aprobada por el fabricante y comunicada al distribuidor, esta declaración perderá su valor y vigencia.

Denominación de la máquina: **MOTOAZADA**

Modelo: **MC1001**

Norma reconocida y aprobada a la que se adecúa:

**Directiva 2006/42/CE**

Sello de empresa

**millasur**  
Rúa Eduardo Pondal, nº 23  
Pol. Ind. Sigüeiro - 15688 Oroso - A Coruña  
Tlf. 981 696465 / Fax. 981 690861

09/05/2017