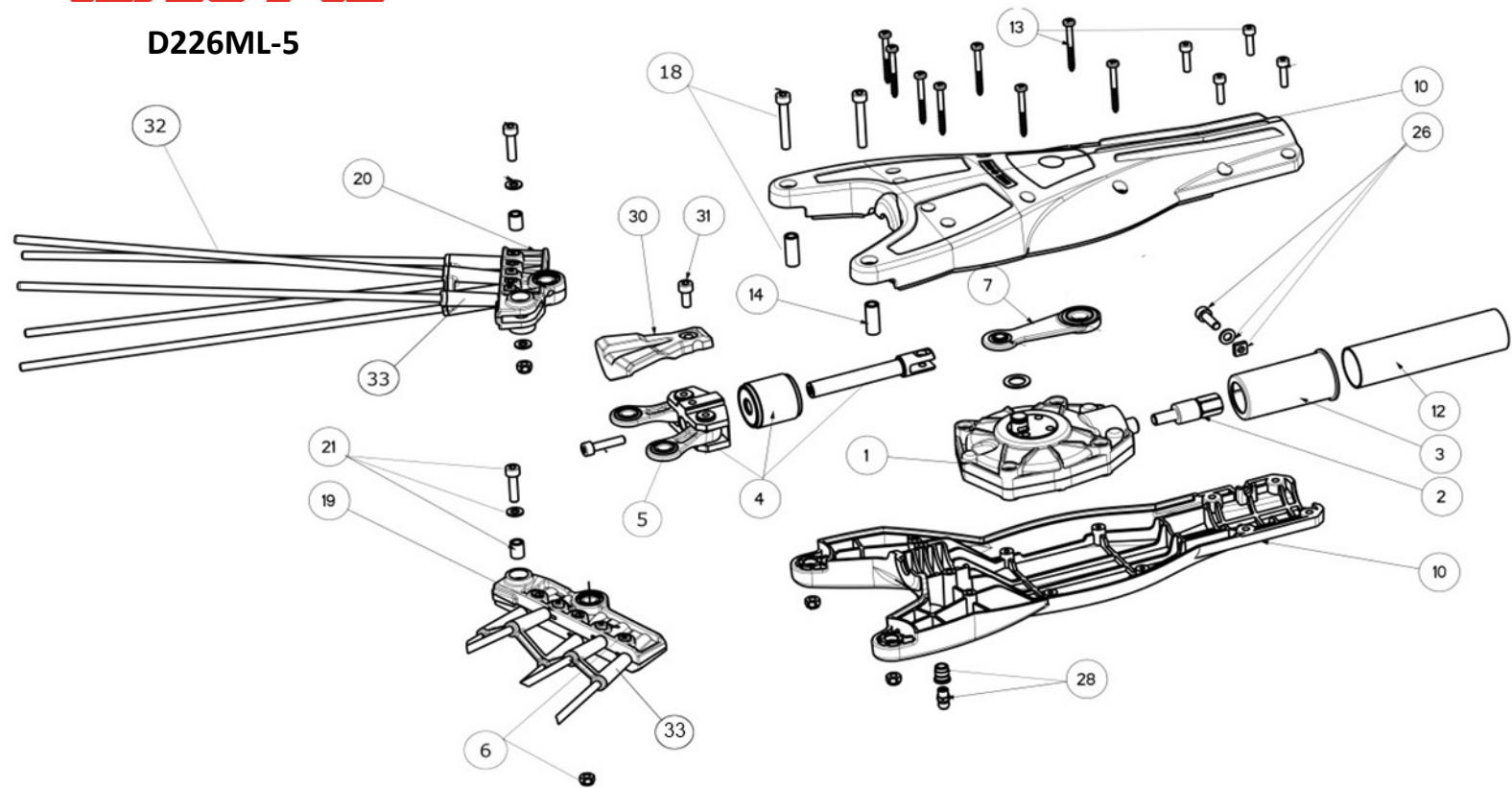


D226ML-5



| Posición | Referencia | Descripción | Cantidad |
|----------|-------------|--|----------|
| 1 | D226ML-5-05 | CAJA ENGRANAJES, REDUCTOR | 1 |
| 2 | D226ML-5-01 | CASQUILLO REDUCTOR A 24MM | 1 |
| 2 | D226ML-5-02 | CASQUILLO REDUCTOR A 26MM | 1 |
| 2 | D226ML-5-03 | CASQUILLO REDUCTOR A 28MM | 1 |
| 2 | D226ML-5-04 | CASQUILLO REDUCTOR A 25,4MM | 1 |
| 3 | 55-13545 | ADAPTADOR ESTRELLADO 7 DIENTES | 1 |
| 3 | 55-13546 | ADAPTADOR OVALADO STIHL 7X5,5 | 1 |
| 3 | 55-13548 | ADAPTADOR ESTRELLADO 9 DIENTES | 1 |
| 3 | 55-13550 | ADAPTADOR CUADRADO 6 mm. | 1 |
| 3 | 55-13551 | ADAPTADOR ESTRELLADO 10 DIENTES | 1 |
| 3 | 55-13552 | ADAPTADOR CUADRADO 5.4 mm. | 1 |
| 3 | 55-13553 | ADAPTADOR OVALADO 6,5 x 8 mm. | 1 |
| 3 | 55-13554 | ADAPTADOR ESTRELLADO 11 DIENTES | 1 |
| 3 | 55-13555 | ADAPTADOR ESTRELLADO 8 DIENTES | 1 |
| 3 | 55-13556 | ADAPTADOR CUADRADO 5.1 mm. | 1 |
| 3 | 55-13557 | ADAPTADOR ESTRELLADO 10 DIENTES Ø6mm | 1 |
| 3 | 55-13558 | ADAPTADOR 10 ESTRIAS (ESPECIAL ECHO) | 1 |
| 4 | D226ML-5-11 | JUEGO PISTON CON PORTABIELA | 1 |
| 5 | D226ML-5-06 | BIELA SOPORTES VARILLAS | 2 |
| 6 | D226ML-5-07 | TORNILLO + TUERCA SOPORTE | 8 |
| 7 | D226ML-5-09 | BIELA SALIDA REDUCTOR | 1 |
| 10 | D226ML-5-10 | JUEGO CARCASAS | 1 |
| 13 | | consultar | 12 |
| 18 | | consultar | 2 |
| 19 | VAR600-009 | SOPORTE VARILLAS IZQ | 1 |
| 20 | VAR600-008 | SOPORTE VARILLAS DERCH | 1 |
| 21 | D226ML-5-08 | TORNILLO+CASQUILLO+TUERCA BIELA-SOPORTE VARILLAS | 2 |
| 28 | D226ML-5-12 | ENGRASADOR ENGRANAJES | 1 |
| 30 | D226ML-5-13 | PROTECTOR BIELAS | 2 |
| 32 | VAR600-001 | VARILLA DE CARBONO L330 | 8 |
| 33 | VAR600-016 | SOPORTE PROTECTOR PARA 4 VARILLAS | 2 |