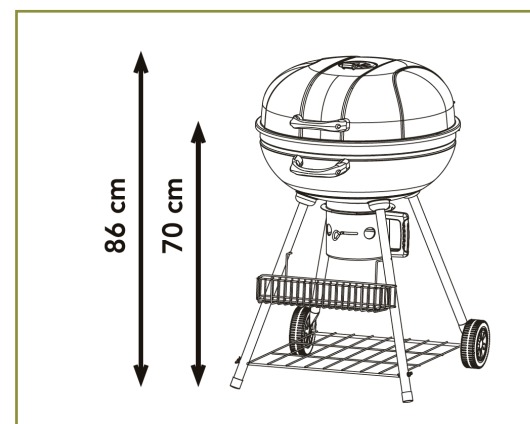




Barbacoa carbón SUPERGRILL 61

- Estructura acero
- Parrilla cromada
- Bandeja inferior auxiliar
- Ruedas transporte
- Recogedor de cenizas



ESPECIFICACIONES TÉCNICAS

Dimensiones: ø 65x86 cm.

Parrilla superior: ø 54 cm.

Parrilla carbón: ø 39 cm.

Cocción: 2.289 cm².

Peso: 11,40 kg.