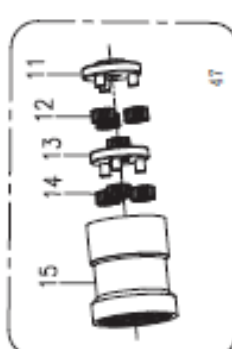
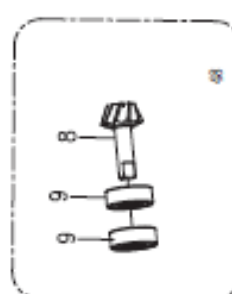
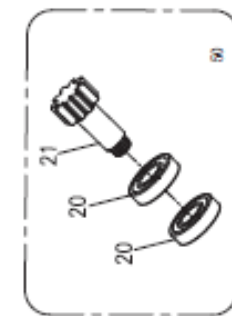
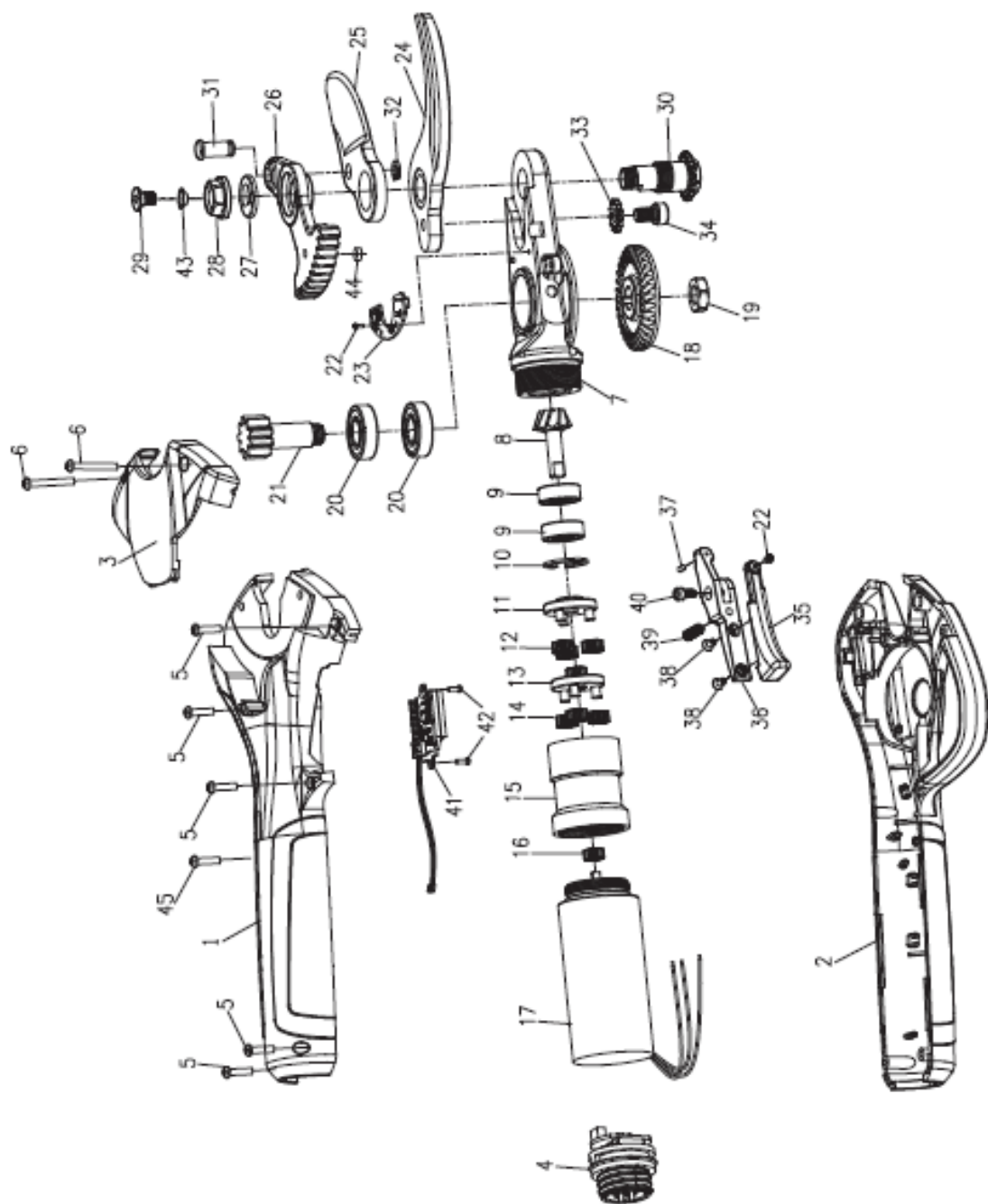


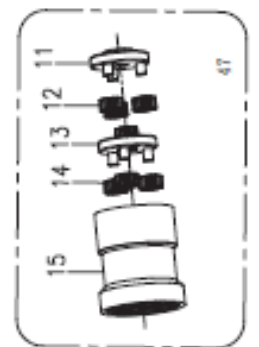
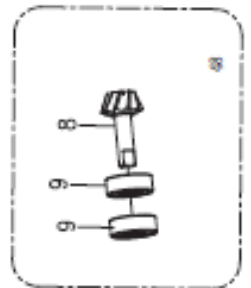
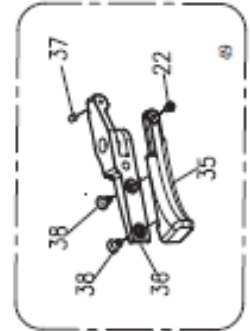
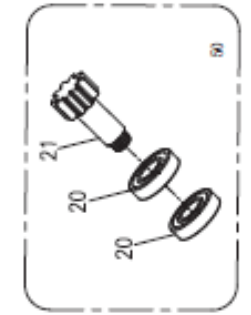
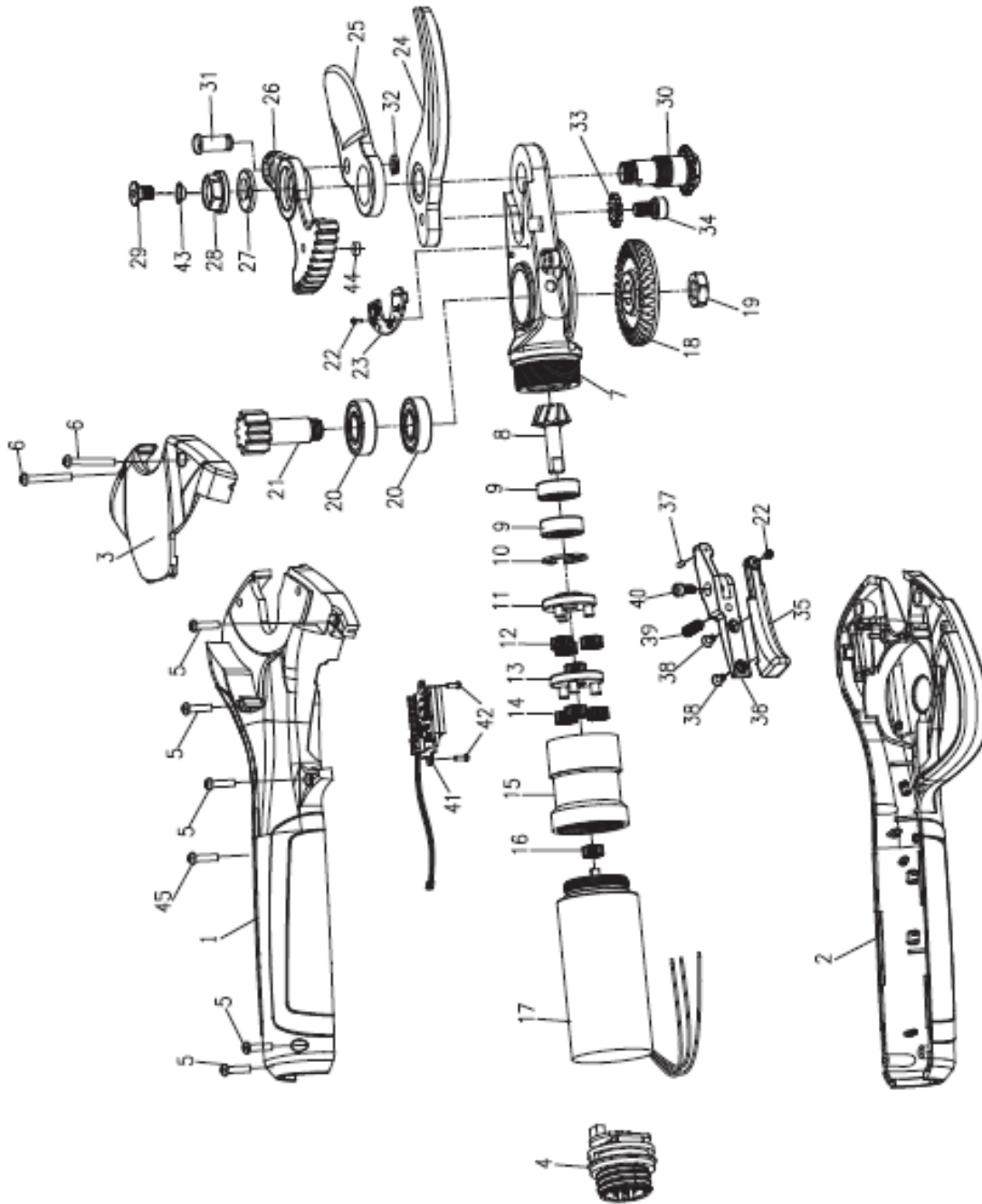
DESPIECE



LISTADO DE PIEZAS

Elemento	Descripción de la pieza	Pieza número	Cantidad
1	Tapa izquierda	3010009005200	1
2	Tapa derecha	3010109005200	1
3	Tapa del cabezal	3010403006200	1
4	Cable conector	7070900000000	1
5	Tornillo taladrador de cabeza redonda M2,6x10	3100110780000	5
6	Tornillo hexagonal M3 x 20	3104200032100	2
7	Conjunto parte principal caja de engranajes	3020010000000	1
8	Piñón	3030101201000	1
9	Cojinete de bolas 606	3030000000000	2
10	Pinza de muelle	3080000000000	1
11	Engranaje	3190100000500	1
12	Engranaje planetario	3030404020700	3
13	Portador de engranajes	7012500000009	1
14	Engranaje planetario 2	3030404020700	3
15	Corona dentada interior	3030615020500	1
16	Motor reductor	3030501800000	1
17	Motor	5010111804000	1
18	Engranaje	3030001201000	1
19	Tornillo hexagonal	3120101603000	1
20	Cojinete de bolas 6900	3130519000000	2
21	Engranaje del eje	3020000010000	1
22	Tornillo máquina M2x4	3101100800000	2
23	Progresivo PVC	4012200000000	1
24	Hoja de cuchilla fija	3040100000700	1
25	Hoja de cuchilla móvil	3040000000700	1
26	Conjunto de transmisión pendular	3030301201000	1
27	Arandela en forma de D	3150700100000	1
28	Tornillo de fijación de la cuchilla	3120000000000	1
29	Tornillo hexagonal cabeza plana M4x10	3102200040000	1
30	Eje estriado de cuchillas	3060603601000	1
31	Eje estriado	3060002001000	1
32	Abrazadera de resorte del eje	3080001200000	1
33	Arandela del engranaje	3080700700000	1
34	M5x12 Tornillo de máquina hexagonal	3104200350000	1
35	Pieza metálica del gatillo	3020507000100	1
36	Pieza de plástico del gatillo	3010500020000	1
37	Imán Ø*2*3	3160008000000	1
38	Tornillo máquina M2x4	3101100442100	2
39	Muelle del gatillo	3070000110000	1
40	M3x6 Tornillo de máquina hexagonal	3104200342100	1
41	Módulo LCD	2220000020000	1
42	Tornillo taladrador de cabeza redonda M2x6	3100110040100	2
43	Arandela de nylon	3150200090000	1
44	Imán Ø*5*2	3160004000000	1
45	Tornillo taladrador de cabeza redonda M2x6	3100110320000	1
46	Conjunto motor	7011600030009	1
47	Conjunto corona dentada interior	7011600040009	1
48	Conjunto de piñón	7011600050009	1
49	Conjunto gatillo	7012300020009	1
50	Conjunto engranaje del eje	7011600060009	1

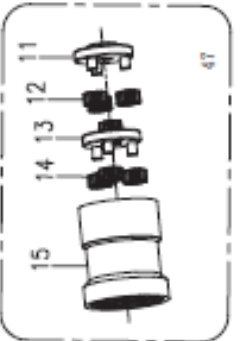
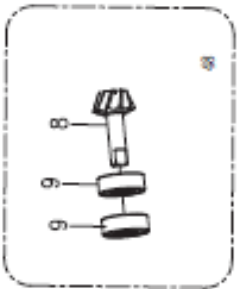
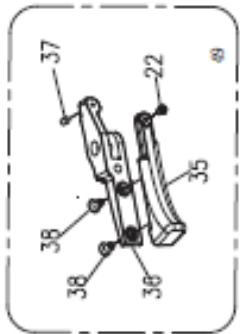
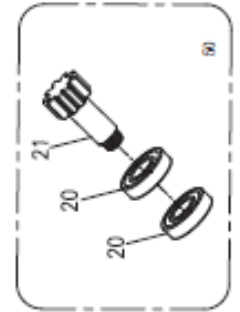
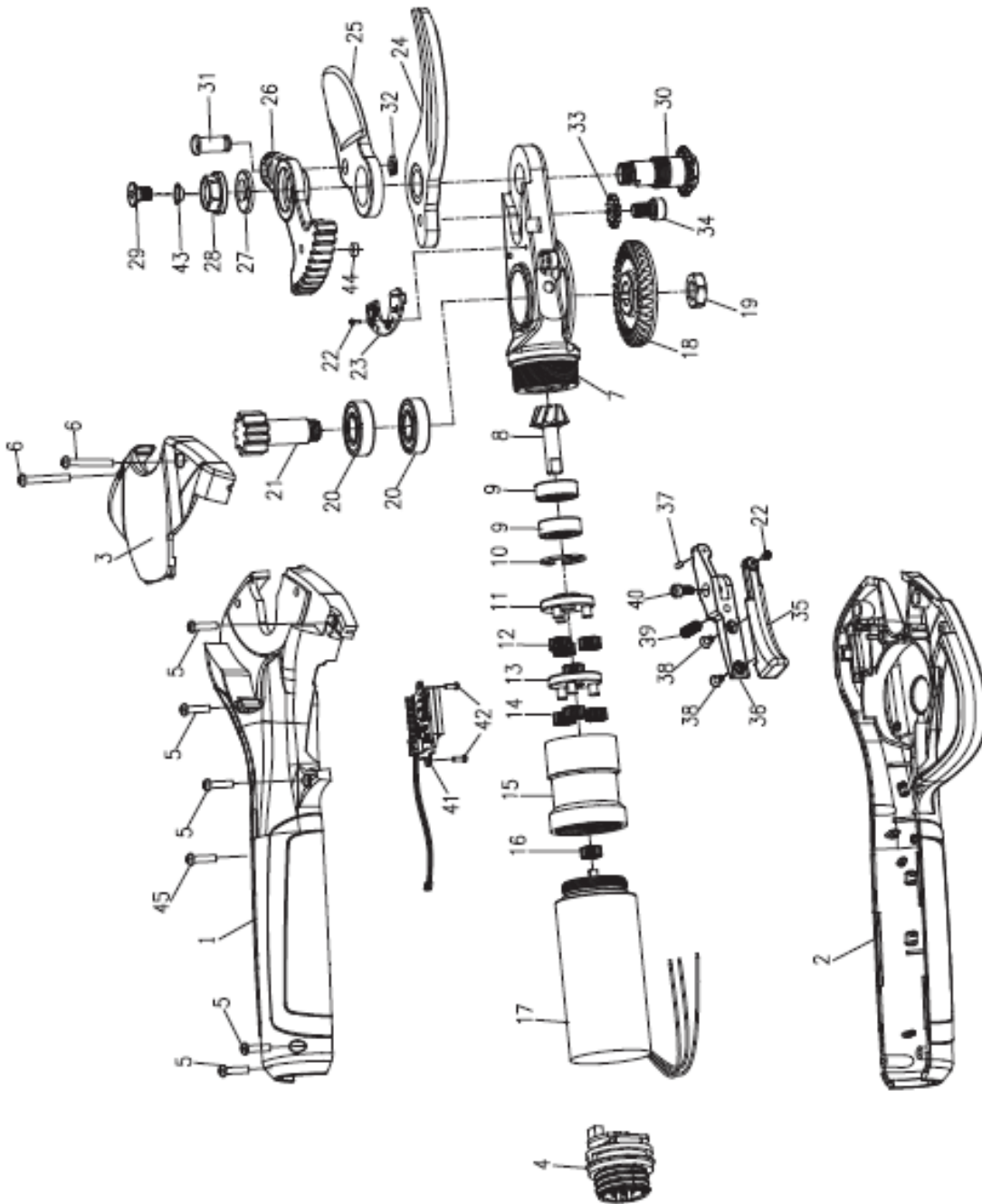
PIÈCES DÉTACHÉES



LISTE DE PIÈCES

Élément	Description de la pièce	Pièce numéro	Quantité
1	Couvercle gauche	3010009005200	1
2	Couvercle droit	3010109005200	1
3	Couvercle de la tête	3010403006200	1
4	Câble connecteur	7070900000000	1
5	Vis autotaraudeuse à tête ronde M2,6x10	3100110780000	5
6	Vis hexagonale M3 x 20	3104200032100	2
7	Ensemble partie pour la boîte d'engrenages	3020010000000	1
8	Pignon	3030101201000	1
9	Coussinet 606	3030000000000	2
10	Pince à ressort	3080000000000	1
11	Engrenage	3190100000500	1
12	Engrenage planétaire	3030404020700	3
13	Porteur d'engrenages	7012500000009	1
14	Engrenage planétaire 2	3030404020700	3
15	Couronne dentée intérieure	3030615020500	1
16	Moteur réducteur	3030501800000	1
17	Moteur	5010111804000	1
18	Engrenage	3030001201000	1
19	Vis hexagonale	3120101603000	1
20	Coussinet 6900	3130519000000	2
21	Engrenage de l'axe	3020000010000	1
22	Vis M2x4	3101100800000	2
23	Progressif PVC	4012200000000	1
24	Lame fixe	3040100000700	1
25	Lame mobile	3040000000700	1
26	Ensemble de transmission pendulaire	3030301201000	1
27	Rondelle en forme de D	3150700100000	1
28	Vis de fixation de la lame	3120000000000	1
29	Vis hexagonale à tête plate M4x10	3102200040000	1
30	Arbre cannelé	3060603601000	1
31	Arbre cannelé	3060002001000	1
32	Collier du ressort de l'axe	3080001200000	1
33	Rondelle de l'engrenage	3080700700000	1
34	M5x12 Vis hexagonale	3104200350000	1
35	Pièce métallique de la gâchette	3020507000100	1
36	Pièce en plastique de la gâchette	3010500020000	1
37	Aimant Ø*2*3	3160008000000	1
38	Vis M2x4	3101100442100	2
39	Ressort de la gâchette	3070000110000	1
40	M3x6 Vis hexagonale	3104200342100	1
41	Module LCD	2220000020000	1
42	Vis autotaraudeuse à tête ronde M2x6	3100110040100	2
43	Rondelle de nylon	3150200090000	1
44	Aimant Ø*5*2	3160004000000	1
45	Vis autotaraudeuse à tête ronde M2x6	3100110320000	1
46	Ensemble moteur	7011600030009	1
47	Ensemble couronne dentée intérieure	7011600040009	1
48	Ensemble de pignon	7011600050009	1
49	Ensemble gâchette	7012300020009	1
50	Ensemble engrenage de l'axe	7011600060009	1

CATÁLOGO DE PEÇAS



LISTA DE PEÇAS

Elemento	Descrição da peça	Peça número	Quantidade
1	Tampa esquerda	3010009005200	1
2	Tampa direita	3010109005200	1
3	Tampa da cabeça	3010403006200	1
4	Cabo de ligação	7070900000000	1
5	Parafuso taladrador da cabeça redonda M2,6x10	3100110780000	5
6	Parafuso hexagonal M3 x 20	3104200032100	2
7	Conjunto da parte principal da caixa de engranagens	3020010000000	1
8	Pinhão	3030101201000	1
9	Rolamento de esferas 606	3030000000000	2
10	Alfinete de molas	3080000000000	1
11	Engrenagem	3190100000500	1
12	Engrenagem do planetário	3030404020700	3
13	Portador de engranagens	7012500000009	1
14	Engrenagem planetário 2	3030404020700	3
15	Coroa dentada interior	3030615020500	1
16	Motor redutor	3030501800000	1
17	Motor	5010111804000	1
18	Engrenagem	3030001201000	1
19	Parafuso hexagonal	3120101603000	1
20	Rolamento de esferas 6900	3130519000000	2
21	Engrenagem do eixo	3020000010000	1
22	Parafuso máquina M2x4	3101100800000	2
23	Progressivo PVC	4012200000000	1
24	Lâmina fixa	3040100000700	1
25	Lâmina móvel	3040000000700	1
26	Conjunto de transmissão pendular	3030301201000	1
27	Anilha em forma de D	3150700100000	1
28	Parafuso de fixação da lâmina	3120000000000	1
29	Parafuso hexagonal de cabeça plana M4x10	3102200040000	1
30	Eixo estriado das lâminas	3060603601000	1
31	Eixo estriado	3060002001000	1
32	Abraçadeira da mola do eixo	3080001200000	1
33	Anilha da engrenagem	3080700700000	1
34	M5x12 Parafuso de máquina hexagonal	3104200350000	1
35	Peça metálica do gatilho	3020507000100	1
36	Peça de plástico do gatilho	3010500020000	1
37	Imán Ø*2*3	3160008000000	1
38	Parafuso máquina M2x4	3101100442100	2
39	Mola do gatilho	3070000110000	1
40	M3x6 Parafuso de máquina hexagonal	3104200342100	1
41	Módulo LCD	2220000020000	1
42	Parafuso taladrador da cabeça redonda M2x6	3100110040100	2
43	Anilha de nylon	3150200090000	1
44	Imán Ø*5*2	3160004000000	1
45	Parafuso taladrador da cabeça redonda M2x6	3100110320000	1
46	Conjunto motor	7011600030009	1
47	Conjunto coroa dentada interior	7011600040009	1
48	Conjunto de pinão	7011600050009	1
49	Conjunto gatilho	7012300020009	1
50	Conjunto engrenagem do eixo	7011600060009	1