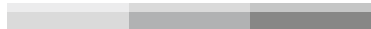




www.stockergarden.com



MANUALE DI ISTRUZIONI
MANUAL DE INSTRUCCIONES
BENUTZERHANDBUCH
USER MANUAL

Art. 310



Forbice Vulcano E-25 TR
Tijera Vulcano E-25 TR
Schere Vulcano E-25 TR
Pruning shears Vulcano E-25 TR



Via Industria 1/7 Industriestraße - I-39011 Lana (BZ)
Tel. +39 0473 563277 - Fax +39 0473 563482
info@stockergarden.com - www.stockergarden.com



Art. 310

Forbice Vulcano E-25 TR

Art. 310

Forbice Vulcano E-25 TR

Introduzione

La forbice Vulcano E-25 TR è un prodotto di ultima tecnologia, che assicura una buona portabilità, durata e facilità d'uso.

Questo manuale d'uso contiene informazioni importanti per la sicurezza, per la costruzione, il funzionamento, la manutenzione, la conservazione e per risolvere i problemi. Conservate le istruzioni in modo che siano sempre disponibili ad altri utenti. Le caratteristiche tecniche, descrizioni ed illustrazioni riportate in questo manuale sono le più accurate possibili secondo le conoscenze al momento della pubblicazione, ma possono essere modificate senza preavviso.

Qualora si utilizzasse questo prodotto per altri scopi da quelli consentiti, si potrebbe danneggiare e causare lesioni personali. Questo dispositivo può essere utilizzato solo da persone adulte.

I minorenni, di età superiore ai 16 anni, possono utilizzare il dispositivo sotto la supervisione di un adulto. L'operatore si assume la piena responsabilità per qualsiasi incidente avvenuto durante l'utilizzo, per lesioni ai danni di terzi o per lo smarrimento del prodotto.

Stocker srl non è responsabile per i danni causati da un uso non conforme o improprio.

Art. 310

Forbice Vulcano E-25 TR

Art. 310

Forbice Vulcano E-25 TR

Indice

1. Descrizione generale	6
2. Fornitura	7
3. Avvertenze di sicurezza	8
• Simboli.....	8
• I simboli nel manuale.....	8
• I simboli sulla batteria	9
• I simboli sul caricabatterie.....	9
• Istruzioni generali per la sicurezza degli utensili elettrici	10
• Sicurezza dell'area di lavoro.....	10
• Sicurezza elettrica.....	10
• Sicurezza personale	11
• Sicurezza nell'uso degli utensili elettrici	12
• Precauzioni per gli utensili a batteria	13
• Istruzioni speciali di sicurezza	13
• Altre istruzioni di sicurezza	14
• Istruzioni di sicurezza speciali per utensili alimentati a batteria	14
• Altri rischi	15
4. Parametri tecnici	16
5. Componenti e ricambi	18
6. Montaggio	20
7. Utilizzo	21
• Modalità di funzionamento.....	21

Indice

• Istruzioni d'uso.....	21
• Istruzioni generali.....	22
• Ricarica della batteria	23
• Condizioni di lavoro	24
• Corretto uso del caricabatterie	24
• Avvertenze d'uso.....	25
• Controllo del livello di carica della batteria	26
• Spie acustiche	27
8. Pulizia e manutenzione	27
• Composizione del kit manutenzione.....	28
• Pulizia	28
• Lubrificazione delle lame	28
• Procedure di smontaggio e montaggio per la manutenzione	29
• Taratura dell'utensile	32
• Procedura di taratura	32
• Affilatura	32
9. Dove riporre la forbice elettrica	34
• Stoccaggio	34
• Temperature di stoccaggio consigliate	34
10. Smaltimento dei rifiuti e protezione dell'ambiente	35
11. Problematiche	36

Art. 310

Forbice Vulcano E-25 TR

Art. 310

Forbice Vulcano E-25 TR

1**Descrizione generale**

Questa forbice elettrica può essere utilizzata per la potatura di rami, siepi e cespugli.

È particolarmente leggera e ha un design compatto ed ergonomico, questo per garantire un semplice utilizzo con una sola mano e ridurre lo sforzo. La forbice è dotata di una batteria ricaricabile agli ioni di litio da 2,5 Ah/14,4 V e di una batteria di ricambio supplementare con un'autonomia di 3 ore di funzionamento ciascuna.

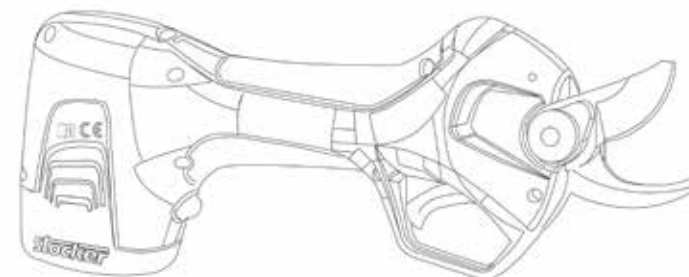
Il funzionamento con taglio automatico consente di operare rapidamente ed in modo efficiente, grazie al grilletto iper reattivo che attiva il taglio ad ogni azionamento. Questo meccanismo contribuisce a ridurre lo sforzo della mano dell'operatore, che non deve premere completamente il grilletto ogni volta, per una potatura ancora più confortevole.

Il prodotto viene fornito in una pratica e robusta valigetta che include uno spazio aggiuntivo per la conservazione di una terza batteria opzionale, un caricabatteria e un kit di manutenzione.

La forbice da potatura è inoltre dotata di un blocco di sicurezza, questo consente di prevenire eventuali rischi per l'operatore durante le fasi di non utilizzo del prodotto. Dopo 10 minuti di inutilizzo, la forbice si spegne automaticamente.

2**Fornitura**

1. Forbice Vulcano E-25 TR
2. 2x batterie Li-Ion
3. Caricabatterie
4. Kit manutenzione
5. Manuale di istruzioni
6. Valigetta
7. Fascicolo sulla garanzia



3

Avvertenze di sicurezza

Al fine di proteggere la vostra sicurezza e quella degli altri, vi preghiamo di leggere attentamente questo manuale prima di utilizzare le vostre nuove forbici. Conservare questo manuale in un luogo sicuro. Qualora il prodotto cambi possessore, siete pregati di consegnare questo manuale al nuovo proprietario.

Simboli

In questa sezione sono riportati i simboli di sicurezza della macchina.

I simboli nel manuale



Attenzione: Usare estrema cautela per evitare danni materiali o lesioni personali.



Istruzioni: Procedure per prevenire danni e istruzioni di sicurezza.



Leggere attentamente: Leggere attentamente il manuale di istruzioni.



Guanti: Si prega di indossare guanti per proteggere le mani e le dita da eventuali lesioni.



Protezioni per occhi e orecchie: Indossare una protezione per gli occhi e le orecchie.



Umidità: Non lavorare sotto la pioggia.



Smaltimento: Si prega di non smaltire le batterie nei rifiuti domestici. Si prega di portare le batterie vecchie o usate alla stazione di riciclaggio locale.

3

Avvertenze di sicurezza

I simboli sulla batteria



Batteria al litio. Non smaltire con i rifiuti domestici.



Non avvicinare la batteria al fuoco poiché potrebbe esplodere.



Non conservare la batteria in acqua o in ambienti umidi poiché potrebbe esplodere.



Non esporre la batteria alla luce diretta del sole o a superfici calde, poiché potrebbe esplodere (temperatura massima 60 °C).



Riciclare la batteria e non smaltire le batterie nei rifiuti domestici. Si prega di portare le batterie vecchie o usate alla stazione di riciclaggio locale.

I simboli sul caricabatterie



Attenzione! Usare estrema cautela per evitare danni materiali o lesioni personali.



Leggere attentamente prima di iniziare i lavori.



Solo per uso interno.



Protezione dalla temperatura.



Dispositivo di classe di protezione II.



Smaltimento: non smaltire le batterie nei rifiuti domestici. Si prega di portare le batterie vecchie o usate alla stazione di riciclaggio locale.

3

Avvertenze di sicurezza

Istruzioni generali per la sicurezza degli utensili elettrici

**Attenzione!**

1. Leggere tutte le istruzioni e le indicazioni di sicurezza. La mancata osservanza delle avvertenze e delle istruzioni riportate di seguito può provocare scosse elettriche, incendi e/o lesioni gravi.
2. Conservare tutte le istruzioni e le indicazioni di sicurezza per consultarle in futuro.
3. In tutti i seguenti termini di avvertenza, "utensile elettrico" si riferisce a un utensile alimentato a batteria (senza fili).

Sicurezza dell'area di lavoro

1. Mantenere l'area di lavoro pulita e luminosa. Una scarsa visibilità può causare incidenti.
2. Non utilizzare l'utensile elettrico in un ambiente pericoloso, come ad esempio in aree con liquidi, gas o polveri infiammabili. Le scintille degli utensili elettrici infiammano la polvere o il gas.
3. Utilizzare l'utensile elettrico senza distrazioni. Una disattenzione potrebbe far perdere il controllo dell'utensile.

Sicurezza elettrica

1. Evitare il contatto corporeo con superfici messe a terra come tubi, radiatori, rubinetti e frigoriferi. Se il vostro corpo non è isolato, aumenterà il rischio di scosse elettriche.
2. Non esporre l'utensile elettrico alla pioggia. L'acqua all'interno dell'utensile elettrico aumenterà il rischio di scosse elettriche.
3. Qualora sia inevitabile ricaricare la batteria in un luogo umido, utilizzare un dispositivo a corrente residua (RCD). L'uso di un dispositivo RCD riduce il rischio di scosse elettriche.

3

Avvertenze di sicurezza

Sicurezza personale

1. È necessario essere svegli, vigili e prestare molta attenzione durante l'utilizzo degli utensili elettrici. Non utilizzare l'utensile quando si è stanchi o sotto l'effetto di droghe e farmaci. La stanchezza o la perdita di coscienza durante il funzionamento dell'utensile elettrico può causare gravi lesioni personali.
2. Utilizzare dispositivi di protezione individuale. Indossare sempre occhiali di protezione e dispositivi di sicurezza come maschere antipolvere, scarpe di sicurezza antiscivolo, elmetti, protezioni per l'udito, ecc. Indossare l'equipaggiamento di sicurezza in condizioni adeguate può ridurre le lesioni personali.
3. Per evitare un avvio accidentale dell'utensile, assicurarsi sempre che l'interruttore sia in posizione off quando si collega alla corrente, alla batteria, quando si prende o si trasporta.
4. Rimuovere tutte le chiavi di regolazione o gli attrezzi prima di avviare l'utensile elettrico. Una chiave o un attrezzo lasciato sulle parti mobili dell'utensile elettrico può causare lesioni personali.
5. Attenzione a non sbilanciarsi troppo e non perdere l'equilibrio. Fate sempre attenzione al vostro punto d'appoggio e all'equilibrio del corpo. Ciò consente un buon controllo dell'utensile elettrico soprattutto in situazioni impreviste.
6. Vestirsi in modo appropriato. Non indossare abiti larghi o gioielli. Tenere gli indumenti, i guanti e i capelli lontano dalle parti in movimento. Gli abiti larghi, gli accessori o capelli lunghi possono rimanere impigliati nelle parti in movimento.

3

Avvertenze di sicurezza

Sicurezza nell'uso degli utensili elettrici

1. Non sovraccaricare l'utensile utilizzandolo oltre le specifiche di funzionamento predefinite. Scegliere l'utensile elettrico giusto renderà il vostro lavoro più efficiente e molto più sicuro.
2. Non tentare di utilizzare l'utensile se uno qualsiasi degli interruttori non funziona correttamente. Gli utensili elettrici che non possono essere correttamente controllati con gli interruttori sono pericolosi e devono essere riparati.
3. Scollegare l'utensile elettrico dalla batteria prima di qualsiasi regolazione, pulizia, manutenzione, sostituzione degli accessori o prima dello stoccaggio. Questa disposizione ridurrà il rischio di un avvio accidentale dell'utensile.
4. Conservare gli utensili elettrici fuori dalla portata dei bambini.
5. Non permettere che siano utilizzati da persone che non hanno familiarità con gli utensili elettrici o che non hanno letto queste istruzioni. Gli utensili elettrici sono pericolosi se utilizzati da persone non adeguatamente istruite.
6. Manutenzione dell'utensile: verificare che le parti mobili siano in posizione o siano bloccate, controllare i danni ai componenti e le altre condizioni che influenzano il funzionamento dell'utensile. In caso di danni, l'utensile elettrico deve essere riparato prima di utilizzarlo. Molti incidenti sono causati da utensili elettrici in cattivo stato di manutenzione.
7. Mantenere le lame sempre affilate e pulite. Gli utensili ben curati con lame affilate hanno meno probabilità di rimanere bloccati e sono semplici da gestire.
8. Utilizzare l'utensile elettrico, gli accessori e gli attrezzi in conformità alle istruzioni per l'uso e alle condizioni di lavoro. L'utilizzo di utensili elettrici per operazioni che non corrispondono al loro impiego può essere pericoloso.

3

Avvertenze di sicurezza

Precauzioni per gli utensili a batteria

1. Prima di inserire la batteria nella vostra forbice, assicuratevi che l'interruttore sia posizionato su Off. L'inserimento della batteria in un utensile elettrico il cui interruttore è attivato può causare un incidente o danni all'utensile.
2. Ricaricare solo con il caricabatterie incluso nella fornitura o fornito da Stocker srl. Quando si utilizza un caricabatterie non adatto, sussiste il pericolo di incendio.
3. Utilizzare solo le batterie incluse nella fornitura o fornite da Stocker srl. L'uso di batterie non originali può causare danni e rischi di incendio.
4. Tenere lontano dalla batteria oggetti metallici, come graffette, monete, chiavi, chiodi, viti o altri piccoli oggetti metallici, che potrebbero collegare un terminale all'altro. Un corto circuito sui terminali della batteria può causare un incendio.
5. Se usata in modo inappropriato, il liquido della batteria potrebbe fuoriuscire ed è necessario evitare il contatto. In caso di contatto accidentale, sciacquare abbondantemente con acqua. Se il liquido entra in contatto con gli occhi, rivolgersi ad un medico. Il liquido fuoriuscito dalla batteria è corrosivo e provoca bruciature.

Istruzioni speciali di sicurezza

1. Tenere l'utensile ad almeno 40 cm di distanza da tutte le parti del corpo.
2. Non rimuovere i rami tagliati mentre la lama è in movimento.
3. Non tenere in mano gli oggetti che si intende tagliare.
4. Rimuovere i rami tagliati solo quando l'alimentazione è disattivata.
5. Quando si usano le forbici da potatura, una leggera svista può provocare gravi lesioni personali.
6. Spostare le forbici da potatura sempre dall'impugnatura e quando la lama è ferma.
7. L'uso attento delle forbici riduce il rischio di lesioni provocate dalla lama.

3

Avvertenze di sicurezza

Altre istruzioni di sicurezza

1. Per la sicurezza personale, indossare abbigliamento adeguato, come stivali antiscivolo e pantaloni, guanti e occhiali protettivi.
2. Non indossare abiti larghi e lunghi e non indossare gioielli per evitare che rimangano impigliati nelle parti in movimento.
3. Non utilizzare questo strumento a piedi nudi o in pantofole.
4. Non utilizzare le forbici sotto la pioggia o in prossimità di forti campi magnetici.
5. Questo prodotto è progettato per tagliare rami o siepi. Non utilizzare per tagliare altri materiali. Non tentare di rimuovere la lama inceppata finché non si disattiva l'alimentazione.
6. Prima di iniziare a tagliare, controllare gli oggetti nascosti tra i rami o le siepi, come fili, cavi, ecc.
7. Tenere sempre l'utensile con una mano e mantenere almeno 15 cm di distanza dall'altra mano.
8. Non utilizzare questo strumento vicino a liquidi o gas infiammabili. Un corto circuito potrebbe causare un'esplosione o un incendio.
9. La lama deve essere ispezionata e affilata regolarmente. Una lama non affilata scaricherà rapidamente la batteria.
10. A meno che non abbiate ricevuto una formazione, non riparate da soli le vostre forbici. Le riparazioni non descritte in questo manuale possono essere eseguite solo da personale specializzato del rivenditore locale autorizzato o di Stocker srl.

Istruzioni di sicurezza speciali per utensili alimentati a batteria

1. Prima di inserire la batteria assicuratevi che l'interruttore sia posizionato su Off. In caso contrario si potrebbero causare danni al dispositivo.
2. Il caricabatterie è stato concepito per un uso interno, assicurarsi che la batteria sia ricaricata di conseguenza.
3. Prima di pulire il caricabatterie, scollegarlo dalla presa di corrente e dalla batteria in modo da ridurre i rischi legati alla sicurezza.
4. Non lasciare la batteria sotto la luce diretta del sole per lungo tempo. Non posizionare

3

Avvertenze di sicurezza

la batteria su un riscaldatore. Il calore può danneggiare la batteria e aumenta il pericolo di esplosione.

5. Prima della ricarica, assicurarsi che la batteria sia completamente raffreddata.
6. Non aprire la batteria in modo da evitare danni meccanici, causare un corto circuito o l'emissione di un gas nocivo per le vie respiratorie. In caso di malessere, respirare aria fresca e consultare un medico.
7. Non utilizzare una batteria non ricaricabile o qualsiasi altra fonte di alimentazione non approvata Stocker srl.

Altri rischi

Anche con l'uso corretto di questo strumento elettrico, alcuni rischi continueranno ad esistere. A causa delle sue caratteristiche strutturali, questo utensile può presentare alcuni pericoli nascosti:

1. Tagliarsi
2. Causare danni all'udito quando non si adoperano adeguate protezioni
3. Danni al corpo dovuti al funzionamento prolungato o improprio dell'apparecchio

**Attenzione!**

Quando è in funzione, il dispositivo elettrico genera un campo elettromagnetico. In determinate circostanze, questo campo magnetico può compromettere la funzione dei dispositivi impiantati nel corpo umano. Al fine di evitare gravi lesioni, si consiglia ai portatori di impianti di consultare il medico e il produttore dell'impianto, prima di utilizzare questo prodotto.

**Non toccare la lama mentre la forbice è in funzione.**

Art. 310

Forbice Vulcano E-25 TR

Art. 310

Forbice Vulcano E-25 TR

4**Parametri tecnici****Forbice**

1. Diametro di taglio massimo: 25 mm
2. Tensione nominale: DC14.4 V
3. Potenza nominale: 150 W
4. Corrente nominale: 10 A
5. Punto di arresto dispositivo di protezione: ≥ 35 A
6. Livello di protezione: II
7. Peso: 900 g
8. Lunghezza delle forbici: 29 cm
9. Rumore - Lp*: 70 dB (A)

*Livello di pressione sonora a 1 m

4**Parametri tecnici****Batteria (Li-ion)**

1. Capacità: 2.5 Ah
2. Tensione: 14.4 V
3. Ore di funzionamento per ogni batteria*: 3 ore
4. Quantità tagli**: 2000
5. Peso batteria: 250 g

*Testato su \emptyset medio 21 mm.** Per singola batteria. Testato su \emptyset medio 21 mm.**Caricabatterie**

1. Tensione nominale: 100-240 V AC ,50-60 Hz
2. Tensione di uscita: DC16.8 V
3. Corrente di ricarica: 1.0 A
4. Livello di protezione: II
5. Tempo di ricarica: 2,5 ore

Art. 310

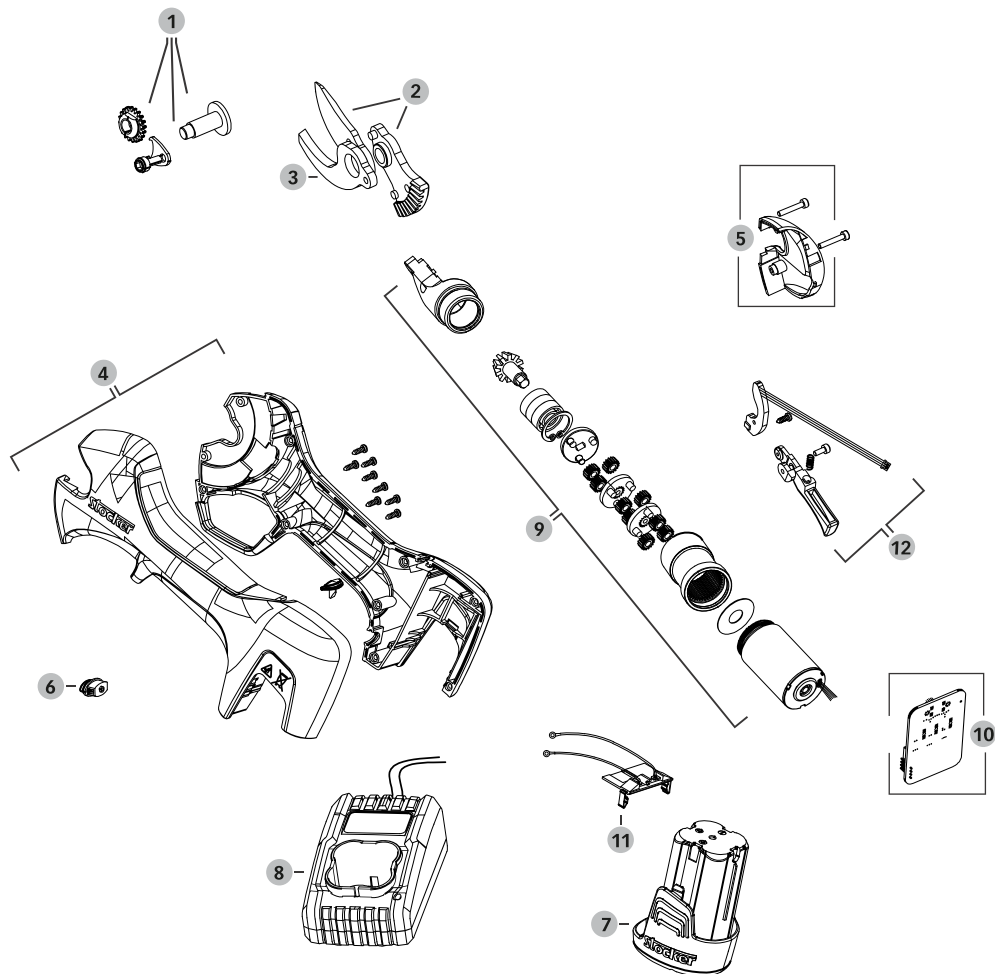
Forbice Vulcano E-25 TR

Art. 310

Forbice Vulcano E-25 TR

5

Componenti e ricambi



5

Componenti e ricambi

Componenti della forbice

1	310/1	Kit di fissaggio lama
2	310/2	Lama per forbice elettrica
3	310/3	Controlama per forbice elettrica
4	310/4	Set copertura per forbice elettrica
5	310/5	Copertura di testa per forbice elettrica
6	310/6	Interruttore
7	310/7	Batteria Li-Ion
8	310/8	Caricabatteria
9	310/9	Motoriduttore con attacco per lama
10	310/10	Circuito stampato
11	310/11	Contatti per batteria
12	310/13	Grilletto con sensore
	310/14	Kit viti completo
	310/15	Valigetta per forbice elettrica

Art. 310

Forbice Vulcano E-25 TR

Art. 310

Forbice Vulcano E-25 TR

6**Montaggio**

Si prega di controllare che la forbice e le batterie siano pulite e asciutte.

Posizionare la batteria nell'apposito vano e fissarla. Controllare che la batteria sia inserita correttamente nel vano: se posizionata correttamente, emette un "click".

7**Utilizzo****Modalità di funzionamento**

Taglio automatico: il grilletto iper reattivo fa sì che le lame si chiudano del tutto ad ogni azionamento, senza che sia necessario premerlo completamente. Questo consente rapidità ed efficienza nelle operazioni. Rilasciando il grilletto le lame si riaprono completamente.

Blocco lame di sicurezza: consente di bloccare le lame ed evitare che queste si chiudano premendo accidentalmente il grilletto.

Istruzioni d'uso

1. Premere l'interruttore di accensione ed attendere il segnale acustico (2 bip) e rilasciare.
2. Premere due volte in rapida successione il grilletto per sbloccare le lame. La forbice emetterà un segnale acustico (1 bip) ed aprirà le lame.
3. Ora è possibile avviare i lavori.

Blocco e sblocco lame di sicurezza:

1. Per attivare il blocco lama di sicurezza tenere premuto il grilletto fino a che la forbice non emette un segnale acustico (1 bip). Durante questa operazione le lame si chiuderanno completamente. Se si preme il grilletto le lame non si muovono.
2. Per disattivare il blocco lama di sicurezza premere due volte il grilletto in rapida successione. La forbice emetterà un segnale acustico (1 bip) ed aprirà le lame. Ora le lame si muoveranno ad ogni azionamento del grilletto.

Istruzioni generali

Normalmente, i tagli sono uniformi e lisci e non causano danni alle piante. Se si verifica un'anomalia, è sufficiente rilasciare il grilletto e la lama si aprirà nella posizione massima per evitare lesioni personali o danni alle cose. Non utilizzare il dispositivo nei giorni di pioggia. Prima dell'uso, controllare se la lama è affilata. Per ottenere prestazioni ottimali ed evitare danni alle forbici, è necessario mantenere la lama sempre perfettamente affilata. Chiudere sempre le lame prima di spegnere la forbice per evitare danni accidentali a persone o cose.

Ricarica della batteria

Non esporre la batteria a condizioni estreme come temperature elevate o a forti urti. In caso contrario, la perdita della soluzione elettrolitica causerà lesioni personali.



Prima della ricarica, controllare che la superficie della batteria sia pulita e asciutta.

- Al momento della consegna, la batteria di questo prodotto non è completamente carica. Pertanto, l'utente deve caricarla completamente prima di utilizzarla la prima volta.
- Caricare la batteria quando la spia luminosa è accesa.
- Non caricare la batteria per un lungo periodo di tempo, evitare di usare tutta l'energia della batteria, altrimenti la batteria si danneggerà.
- Se la batteria si scarica rapidamente dopo la ricarica, è un segnale che la batteria è esaurita e deve essere sostituita. Si possono utilizzare solo batterie originali. Per acquistare una nuova batteria, si può contattare un rivenditore locale o Stocker srl.
- Si raccomanda di rispettare le istruzioni di sicurezza, le norme e le informazioni ambientali.
- Posizionare il caricabatterie in una stanza tra i 10 °C e i 22 °C a temperatura ambiente per evitare l'ingresso di umidità.
- Controllare che l'interruttore sia in posizione Off.
- Connettere la batteria al caricabatteria mediante l'apposito incastro.
- Accertarsi che l'alimentazione corrisponda alla potenza nominale sul caricabatterie e sull'adattatore.
- Quando la luce rossa sul caricabatterie è accesa, indica che la batteria è in ricarica, mentre la luce verde indica che la ricarica è completa. Il tempo medio di ricarica è di 2,5 ore.
- Al termine della ricarica, scollegare il caricabatteria dall'alimentazione e la batteria dal caricatore.
- Si prega di assicurarsi che la batteria venga ricaricata almeno una volta ogni sei mesi quando la forbice non viene utilizzata per un lungo periodo di tempo.

Condizioni di lavoro

1. Mantenere la temperatura di ricarica del caricabatterie e della batteria tra 0 °C ~ 45 °C e la temperatura di scarica della batteria tra -10 °C ~ +60 °C.
2. La temperatura di lavoro delle forbici da potatura è di -5 °C ~ +30 °C.

Corretto uso del caricabatterie

1. Per caricare la batteria utilizzare solo il caricabatterie in dotazione. In caso contrario si possono verificare incendi o esplosioni. Utilizzare il caricabatterie corrispondente per garantire la sicurezza del dispositivo.
2. Controllare il caricabatterie, il cavo e la spina prima di ogni utilizzo. Se è danneggiato, farlo riparare da personale specializzato e utilizzare solo parti originali. Non utilizzare un caricabatterie difettoso e azionarlo da soli per garantire la sicurezza dell'apparecchio.
3. La presa di corrente utilizzata per il caricabatterie deve essere messa a terra. Assicurarsi che la tensione di alimentazione corrisponda al valore nominale della targhetta sul caricabatterie. In caso contrario, potrebbe esserci una scossa elettrica.
4. Scollegare il caricabatterie dalla rete elettrica prima di chiudere o aprire il collegamento alla batteria.
5. Tenere il caricabatterie pulito e lontano da ambienti umidi e dalla pioggia. Non utilizzare il caricabatterie all'aperto. L'ingresso di sporcizia o umidità aumenta il rischio di scosse elettriche.
6. Il caricabatterie può essere utilizzato solo per caricare la batteria originale. Se viene utilizzato per altre batterie, può causare lesioni personali e provocare incendi.
7. Evitare danni meccanici al caricabatterie. In caso contrario, si può causare un corto circuito interno.
8. Non utilizzare il caricabatterie sulla superficie di materiali infiammabili (come carta e tessuti).
9. Se l'apparecchiatura è danneggiata, deve essere sostituita dal servizio clienti per prevenire i rischi.

10. Al momento della consegna, la batteria di questo prodotto non è completamente carica. Pertanto, l'utente deve caricarla completamente prima di utilizzarla la prima volta. Per il primo ciclo di ricarica, consigliamo un tempo di almeno 2,5 ore. Inserire la batteria nella base e collegare il caricabatterie alla presa di corrente.
11. Al termine della ricarica, scollegare il caricabatterie dall'alimentazione e la batteria dal caricatore.
12. Il tempo di ricarica è di circa 2,5 ore dopo che la batteria è completamente scarica. Non caricare la batteria per un periodo maggiore, ciò potrebbe danneggiare la batteria.

Avvertenze d'uso



Quando si utilizza questo dispositivo, indossare indumenti adatti e guanti da lavoro. Il rischio di lesioni può essere notevolmente ridotto indossando gli adeguati dispositivi di protezione e garantendo il corretto funzionamento dell'apparecchio.



Assicurarsi che il dispositivo funzioni correttamente prima di ogni utilizzo. L'interruttore di avvio/spegnimento e l'interruttore di sicurezza devono essere perfettamente funzionanti. Se l'interruttore è allentato, l'alimentazione deve essere disattivata. Se l'interruttore è danneggiato, non utilizzare l'apparecchio.



Assicurarsi che la tensione dell'alimentazione elettrica sia coerente con quella indicata sulla targhetta dell'apparecchio.



Assicurarsi che le forbici funzionino correttamente per garantire condizioni di lavoro ottimali.

Art. 310

Forbice Vulcano E-25 TR

Art. 310

Forbice Vulcano E-25 TR

7

Utilizzo



Quando si spegne il dispositivo, la lama continuerà a funzionare per alcuni secondi. Attendere che la lama si fermi. Non toccare o bloccare le lame in movimento. Questa è una fonte di pericolo!

1. Se le forbici smettono di funzionare dopo un lungo uso e si sentono quattro segnali acustici rapidi, si tratta di un'indicazione di protezione da sottotensione, ciò significa che la batteria è esaurita. Ricaricare il prima possibile.
2. Per risparmiare l'uso della batteria e garantire che le forbici abbiano la massima durata, non sovraccaricare il dispositivo ed evitare di tagliare rami di diametro superiore a 25 mm.
3. Se si incontra un ramo che non può essere tagliato, durante il processo di potatura, rilasciare il grilletto per riaprire le lame, quindi riprendere il normale lavoro di potatura.



Le forbici non devono essere spostate lateralmente durante il taglio, in modo da non danneggiare le lame. Non muovere mai la forbice da un lato all'altro quando è incastrata.

Controllo del livello di carica della batteria

Per determinare il livello di carica della batteria, la vostra forbice è dotata di LED di semplice lettura con una luce che passa dal rosso al verde o viceversa. Quando la macchina è accesa, il LED si trova sul retro dell'impugnatura. Quando le luci verdi sono accese, la batteria ha una capacità superiore al 30%.



Quando la luce rossa è accesa, è necessario ricaricare la batteria.

7

Utilizzo

Spie acustiche

Bip	Intervallo	Frequenza	Descrizione
2 volte		Non ripetuto	ON
1 volta		Non ripetuto	OFF
1 volta		Non ripetuto	Lame aperte o chiuse
1 volta		Non ripetuto	Blocco/sblocco di sicurezza
4 volte	0.1 secondi	Non ripetuto	La batteria si sta esaurendo. Ricaricare al più presto.
8 volte	0.1 secondi	Non ripetuto	Se il ramo non può essere tagliato 10 volte di seguito



Dopo due anni di utilizzo intensivo, consigliamo di effettuare un'ispezione e manutenzione completa delle forbici. Contattare il rivenditore locale.

Pulizia e manutenzione

8



Le operazioni di pulizia e manutenzione devono essere eseguite a forbice spenta, con lame chiuse e batteria scollegata.

8

Pulizia e manutenzione

Composizione del kit manutenzione

Atrezzo	Funzione
Chiave esagonale grande	Fissaggio lama
Brugola piccola	Apertura sportello grande e per svitare tutte le viti del corpo macchina
Pietra corindone	Affilatura lame
Chiave	Allentare bullone blocco lama
Olio lubrificante	Lubrificazione lame
Grasso lubrificante	Lubrificazione ingranaggi

Pulizia

Durante la pulizia della vostra forbice non spruzzatela e non immergetela in acqua.

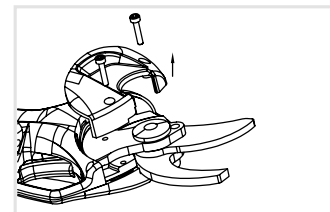
1. Non spruzzare l'apparecchio con acqua e non immergerlo in acqua, altrimenti può causare scosse elettriche.
2. Tenere pulita l'impugnatura, il vano motore e le attrezzature.
3. Pulire con un panno umido o una spazzola.
4. Non utilizzare detergenti.
5. Pulire accuratamente la lama dopo ogni utilizzo.
6. Pulire la lama con un panno oleoso e spruzzare con uno spray protettivo per metalli.
7. Dopo 8 ore di funzionamento continuo, smontare il coperchio anteriore per rimuovere i trucioli di legno e le altre impurità all'interno.

Lubrificazione delle lame

Quando si fa un utilizzo intensivo della forbice, o dopo un prolungato periodo di non utilizzo, controllare regolarmente la lubrificazione degli ingranaggi delle lame. Consultare le istruzioni illustrate nella figura 1.

8

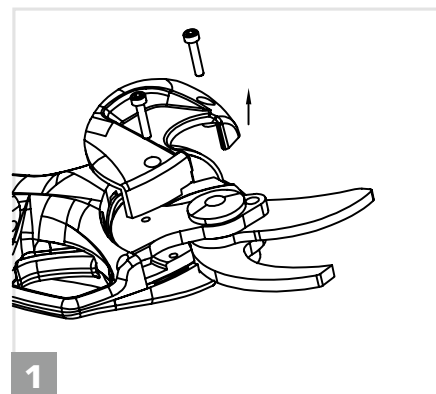
Pulizia e manutenzione



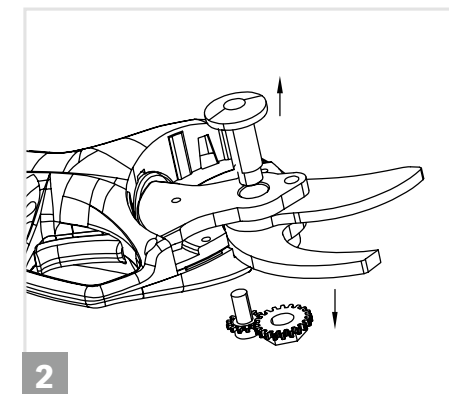
1. Aprire il coperchio per controllare la quantità di grasso e applicare sugli ingranaggi.

Procedure di smontaggio e montaggio per la manutenzione

La manutenzione generale, la pulizia, la lubrificazione e la sostituzione delle lame richiedono un limitato grado di smontaggio e montaggio della vostra forbice. Il coperchio è fissato alla forbice con due viti. Il bullone centrale è fissato con un dado regolabile che viene bloccato in posizione da una clip. La clip del dado è fissata con un unico bullone. Con la rimozione del coperchio, della clip di regolazione, del dado di tenuta e del bullone centrale è possibile accedere, mantenere, pulire, lubrificare o sostituire le lame quando necessario.



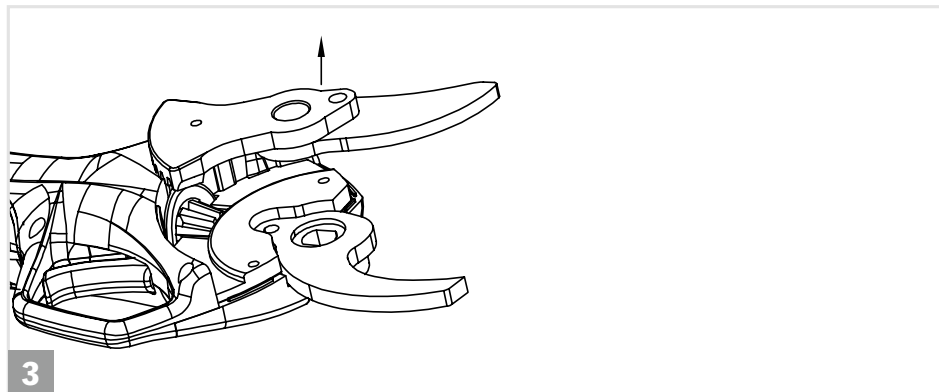
1. Aprire il coperchio per la pulizia e la manutenzione delle lame.



2. Allentare il bullone a clip di regolazione. Rimuovere il bullone e la clip di regolazione. Allentare il dado di tenuta. Rimuovere il dado di tenuta.

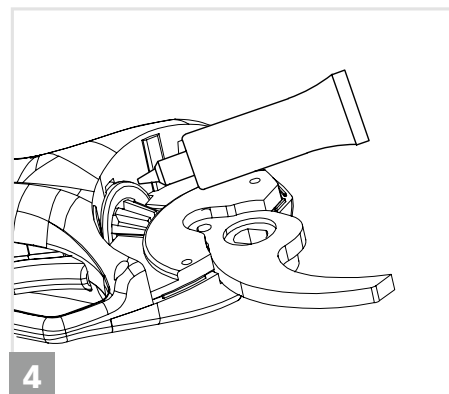
8

Pulizia e manutenzione



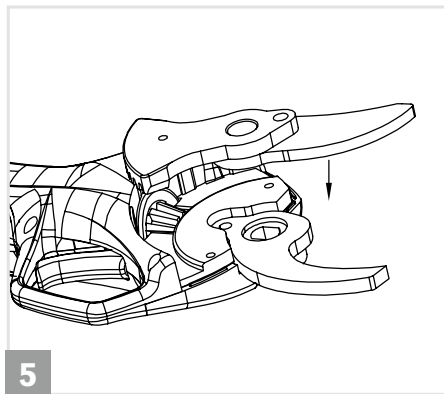
3

3. Estrarre la lama.



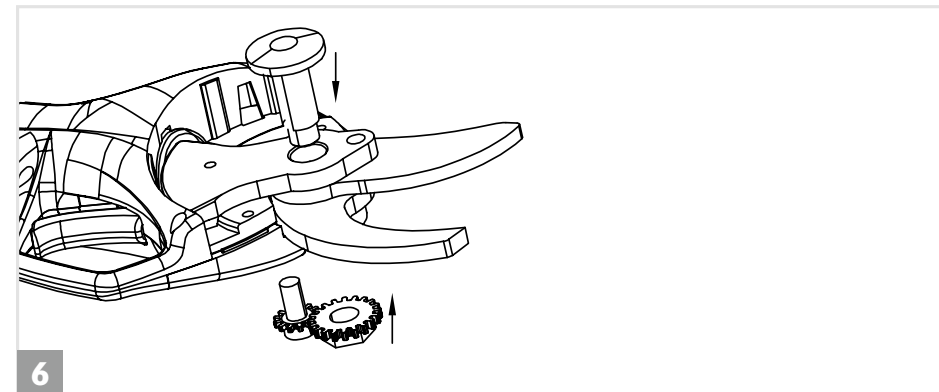
4

4. Applicare del grasso sui denti dell'ingranaggio e sul foro del bullone centrale. Fare la stessa operazione anche in caso di sostituzione della lama, sulla nuova lama.



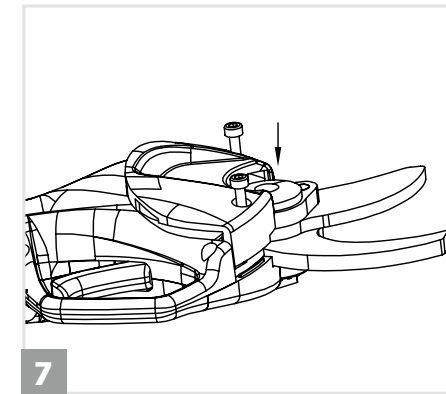
5

5. Assemblare il set di lame.



6

6. Serrare il dado di tenuta e il bullone a clip.



7

7. Posizionare il coperchio e fissarlo con le due viti.

8

Pulizia e manutenzione

8

Pulizia e manutenzione

Taratura dell'utensile

Se è necessario riparare o sostituire il motore o la scheda elettronica, rivolgersi al centro assistenza di un rivenditore locale autorizzato o a Stocker Srl. Dopo la sostituzione del motore e della scheda elettronica, la forbice deve essere tarata di nuovo.

Procedura di taratura

1. Rimuovere la lama superiore e quella inferiore.
2. Inserire la batteria.
3. Tenere premuto il grilletto e rimanere immobili. Premere il tasto di accensione per tre secondi.
4. Il grilletto rimane immobile per più di 20 secondi.
5. Rilasciare il grilletto quando si sente girare il motore.
6. Il motore elettrico gira durante la calibrazione. Quando il motore smette di girare, la calibrazione è completa.

Affilatura**Istruzioni generali**

Questa procedura è fondamentale perché determina la qualità del taglio, la durata della lama e la durata della batteria. Quanto più è difficile tagliare, tanta più potenza utilizza la vostra forbice.

- Quando si osserva che i tagli sono più lenti o quando si avverte una maggiore resistenza, controllare le lame ed affilarle.
- La frequenza di affilatura dipende dalle proprietà del legno (durezza e diametro), dalla velocità di potatura e dall'affilatura della lama (sono previste pietre speciali e olio per l'affilatura).
- Nelle prime fasi di utilizzo, per avere un'idea di quanto spesso sarà necessario affilare le lame, controllare il bordo della lama ogni 15 minuti.
- Regolare il taglio e il gioco della controlama per garantire che il taglio sia pulito e preciso. La distanza tra le lame deve essere regolata periodicamente in quanto l'attrito usura le lame

8

Pulizia e manutenzione

nel punto di contatto. Il dado di tenuta è progettato in modo tale che sia possibile bloccare la posizione con una clip che consente regolazioni periodiche in base alle necessità.

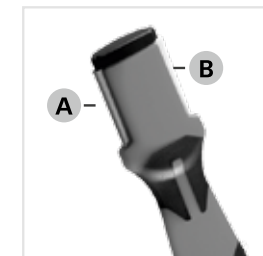
- Per regolare la lama in modo appropriato, con circa 0,03 mm di gioco, rimuovere la clip del dado di tenuta, ruotare il dado in senso orario. Al termine della regolazione bloccare il dado con la clip del dado.

Affilatura

Le operazioni di pulizia e manutenzione devono essere eseguite a forbice spenta e batteria scollegata.

Per affilare la lama con la pietra corindone inclusa del kit manutenzione, impugnare la forbice in posizione parallela al piano di lavoro, con il filo della lama rivolto verso l'alto. Inserire la pietra corindone tra le due lame come illustrato nella foto ed, esercitando una leggera pressione, far scorrere la pietra dall'interno verso la punta della lama, seguendo sempre il filo della lama. Ripetere questa azione alcune volte fino ad ottenere una lama affilata.

È possibile affilare la lama della forbice elettrica anche mediante l'Affilalame Combi (Art. 9080 - non incluso nel kit manutenzione), seguendo le stesse istruzioni riportate sopra. L'affilatura della lama si effettua con la parte in lega di metallo (A), si fa poi una rifinitura con la parte in ceramica (B).



Stoccaggio

La cosa più importante da tenere a mente prima di riporre le batterie agli ioni di litio della vostra forbice, è assicurarsi che le batterie siano completamente cariche e che l'alimentazione sia spenta.

1. Assicurarsi che la batteria sia completamente carica.
2. Assicurarsi che l'alimentazione sia spenta.
3. Evitare di conservare l'apparecchio in ambienti estremamente caldi o freddi.
4. Se la forbice non verrà utilizzata per un lungo periodo di tempo, scollegare la batteria prima di riporla.
5. Le batterie e i caricabatterie devono essere collocati in un luogo sicuro per evitare l'apporto di calore, e l'ingresso di polvere e umidità.
6. Le batterie devono essere conservate in un ambiente asciutto.

Temperature di stoccaggio consigliate:

A breve termine (meno di un mese)	- 20 ° C ~ 60 ° C
A medio termine (meno di sei mesi)	- 10 ° C ~ 35 ° C
A lungo termine (più di sei mesi)	0 ° C ~ 30 ° C

7. La batteria e le sostanze infiammabili devono essere tenute ad almeno 1,5 metri di distanza l'una dall'altra.
8. Per garantire la durata di vita dell'apparecchiatura e per evitare il suo degrado, essa deve essere conservata con una sufficiente carica della batteria.
9. Quando non viene utilizzata, ricaricare la batteria almeno una volta ogni sei mesi.
10. Non attivare l'interruttore di alimentazione durante la conservazione.

Rimuovere la batteria dal dispositivo e riciclare l'apparecchiatura, le batterie, gli accessori e l'imballaggio in modo ecologico. L'apparecchio non deve essere smaltito con i comuni rifiuti domestici. L'apparecchiatura viene inviata fuori dal centro di riciclaggio. I metalli e la plastica del dispositivo possono essere riciclati dopo essere stati assortiti.

- Non smaltire la batteria con rifiuti domestici, fuoco (pericolo di esplosione) o acqua.
- In caso di perdite di gas o liquidi tossici, le batterie danneggiate possono rappresentare un rischio per l'ambiente e la salute dell'operatore.
- Scaricare tutta l'energia della batteria prima di smaltirla.
- Usare del nastro adesivo o incollare qualsiasi apertura della batteria per evitare cortocircuiti.
- Non smaltire la batteria carica.
- Smaltire la batteria secondo le norme locali.
- Inviare la batteria al punto di recupero delle batterie per un riciclaggio ecologico.
- Si prega di consultare la vostra azienda locale di gestione dei rifiuti o il nostro centro di assistenza.

Problemi	Cause	Soluzioni
La forbice non si avvia	<ol style="list-style-type: none"> 1. La batteria è scarica 2. La batteria non è collegata 3. Il blocco di sicurezza della lama non si sblocca 4. Guasto dell'interruttore 	<ol style="list-style-type: none"> 1. Ricaricare la batteria. Istruzioni a pag. 23 2. Controllare che la batteria sia inserita correttamente nel vano. Se posizionata correttamente, emette un "click" 3./4. Inviare in riparazione presso un rivenditore locale autorizzato o da Stocker Srl
Funzionamento intermittente	<ol style="list-style-type: none"> 1. Collegamenti interni allentati 2. Guasto dell'interruttore 	<ol style="list-style-type: none"> 1./2. Inviare in riparazione presso un rivenditore locale autorizzato o da Stocker Srl
Lame surriscaldate	<ol style="list-style-type: none"> 1. La lama non è affilata 2. C'è uno spazio tra le lame 3. Scarsa lubrificazione, con conseguente eccessivo attrito 	<ol style="list-style-type: none"> 1. Affilare la lama o sostituirla. Istruzioni per l'affilatura a pag. 32, per la sostituzione a pag. 29 2. Regolare la distanza tra le lame. Istruzioni a pag. 32. Se la regolazione non risolve il problema, sostituire la lama. Istruzioni a pag. 29 3. Lubrificare la lama. Istruzioni a pag. 28

Problemi	Cause	Soluzioni
Scarse prestazioni di taglio	<ol style="list-style-type: none"> 1. Scarsa lubrificazione, con conseguente eccessivo attrito 2. La lama è sporca 3. La lama non è affilata 4. Imperfetta tecnica di taglio 5. La batteria non è completamente carica 	<ol style="list-style-type: none"> 1. Lubrificare la lama. Istruzioni a pag. 28 2. Pulire la lama. Istruzioni a pag. 28 3. Affilare la lama o sostituirla. Istruzioni per l'affilatura a pag. 32, per la sostituzione a pag. 29 4. Leggere con attenzione le istruzioni operative nella sezione „Utilizzo“. 5. Controllare il livello di carica della batteria. Istruzioni a pag. 26
La batteria non si ricarica. Il caricatore fa una luce lampeggiante rossa.	<ol style="list-style-type: none"> 1. La batteria non è posizionata correttamente nel caricabatteria 2. Il caricabatteria non è collegato correttamente alla rete elettrica 3. I contatti del caricabatteria sono sporchi 4. La batteria o il caricabatteria sono danneggiati o difettosi 	<ol style="list-style-type: none"> 1. Controllare che la batteria sia inserita correttamente nel caricabatteria. Se posizionata correttamente, emette un "click" 2. Connettere correttamente 3. Pulire con uno straccio asciutto 4. Provare a ricaricare entrambe le batterie con il caricabatteria. Se solo una delle due batterie viene ricaricata, l'altra batteria è danneggiata o difettosa. Se il caricabatteria non carica nessuna delle batterie, è danneggiato o difettoso. Contattare il rivenditore locale o Stocker srl per richiedere i ricambi

Per assistenza e servizio, si prega di contattare il rivenditore locale o Stocker S.r.l.

Introducción

La tijera Vulcano E-25 TR es un producto de última tecnología, que asegura una buena portabilidad, duración y es fácil de usar.

Este manual de uso contiene importantes informaciones para la seguridad, el mantenimiento y la conservación. Conservar las instrucciones de manera que estén siempre disponibles a otros usuarios. Las características técnicas, descripciones e imágenes que contiene este manual son las más cuidadosas posibles en base a los conocimientos al momento de su publicación, pero pueden ser modificadas sin preaviso.

Si este producto se usa para otros fines no aprobados, puede causar daños al equipo y lesiones al usuario. Este dispositivo solo puede ser utilizado por adultos. Los menores a partir de 16 años pueden usar el dispositivo bajo la supervisión de un adulto. El operador o usuario asume toda la responsabilidad por cualquier accidente uso, lesiones a terceros o pérdida de bienes de terceros durante el uso. Stocker srl no se hace responsable de los daños causados por un uso no convencional o inadecuado.

Índice

1. Descripción general	42
2. Suministro	43
3. Precauciones	44
• Definición de símbolos	44
• Símbolos presentes en el manual	44
• Símbolos presentes en la batería	45
• Símbolos presentes en el cargador	45
• Instrucciones generales de seguridad para herramientas eléctricas	46
• Seguridad en el área de trabajo	46
• Seguridad eléctrica	46
• Seguridad corporal	47
• Seguridad en el uso de herramientas eléctricas	48
• Precauciones para herramientas alimentadas por batería	49
• Instrucciones especiales de seguridad	49
• Otras instrucciones de seguridad	49
• Instrucciones especiales de seguridad para herramientas alimentadas por batería...50	
• Otros riesgos	51
4. Parámetros técnicos	52
5. Componentes y recambios	54
6. Montaje	56
7. Utilizo	57
• Modo de funcionamiento	57

Índice

• Instrucciones de uso	57
• Instrucciones generales	58
• Carga de la batería	59
• Condiciones de trabajo	60
• Uso adecuado del cargador de batería	60
• Advertencias de uso	61
• Comprobación del nivel de carga de la batería	62
• Notificaciones de tono audible	63
8. Limpieza y mantenimiento	63
• Composición del kit mantenimiento	64
• Limpieza	64
• Lubricación de las hoja.....	64
• Montaje y desmontaje para mantenimiento	65
• Calibración de la herramienta	68
• Pasos de calibración	68
• Afilado	68
9. Dónde guardar la tijera	70
• Almacenamiento de la podadora	70
• Temperaturas de almacenamiento recomendadas	70
10. Eliminación de residuos y protección del medio ambiente	71
11. Solución de problemas	72

1

Descripción general

Estas tijeras de podar eléctricas se pueden usar para podar ramas, setos y arbustos. Son especialmente ligeras y presentan un diseño compacto y ergonómico para asegurar un uso fácil con una sola mano y reducir el esfuerzo de la poda. Las tijeras de podar están equipadas con una batería recargable de 2,5 Ah/14,4 V Li-Ion y una batería de repuesto adicional con una autonomía de 3 horas de funcionamiento.

El funcionamiento con corte automático permite operar de manera rápida y eficiente, gracias al gatillo hiperreactivo que activa el corte en cada accionamiento. Este mecanismo ayuda a reducir la tensión en la mano del operador, que no tiene que apretar completamente el gatillo cada vez, para una poda aún más cómoda.

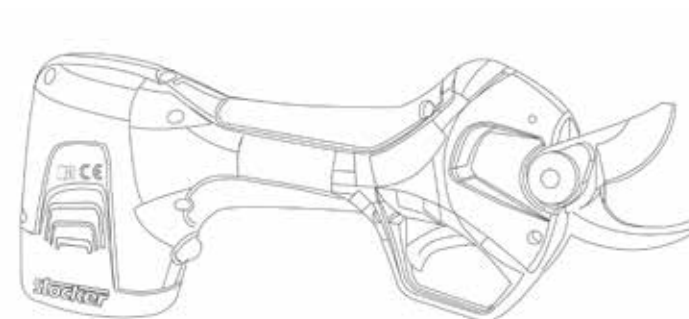
El producto se presenta en un práctico y resistente maletín que incluye un espacio adicional para conservar una tercera batería opcional, un cargador de baterías y un kit de mantenimiento.

Las tijeras de podar están equipadas también con un bloqueo de seguridad para la cuchilla que evita eventuales daños al operador cuando el producto no está en uso. Después de 10 minutos de inactividad, la tijera se apaga automáticamente.

2

Suministro

1. Tijera Vulcano E-25 TR
2. 2x baterías Li-Ion
3. Cargador
4. Caja de herramientas
5. Manual de instrucciones
6. Maletín
7. Carpeta de garantía



3

Precauciones

Para preservar su seguridad y la de los demás, lea detenidamente este manual antes de utilizar la podadora por primera vez. Conserve este manual en un lugar seguro. Si su podadora cambia de propietario, entréguele el presente manual.

Definición de símbolos

Esta sección describe los símbolos básicos de seguridad situados en la máquina.

Símbolos presentes en el manual



Advertencia: Preste la máxima atención para evitar daños o lesiones.



Instrucciones: Pasos para evitar daños y de seguridad.



Lea atentamente: Lea detenidamente el manual de instrucciones.



Guantes: Use guantes para proteger manos y dedos frente a lesiones.



Protección para ojos/oidos: Use protección para ojos y oídos.



Humedad: No opere bajo la lluvia.



Eliminación: No deseche las baterías con los residuos domésticos. Lleve las baterías viejas o usadas a su centro de reciclaje local.

Precauciones

3

Símbolos presentes en la batería



Batería de litio. No desechar con los residuos domésticos.



No arroje la batería al fuego. Puede explotar.



No almacene la batería en un entorno mojado o húmedo, ya que puede explotar.



No exponga la batería a la luz solar directa ni a una superficie caliente, ya que puede explotar. (Temperatura máxima 60 °C).



Recicle la batería y no la deseche junto con los residuos domésticos. Lleve las baterías viejas o usadas a su centro de reciclaje local.

Símbolos presentes en el cargador



¡Atención! Preste la máxima atención para evitar daños o lesiones.



Lea antes de iniciar el funcionamiento.



Únicamente para uso interior.



Protección de temperatura.



Dispositivo de clase II.



Eliminación: No deseche las baterías junto con los residuos domésticos. Lleve las baterías viejas o usadas a su centro de reciclaje local.

3

Precauciones

Instrucciones generales de seguridad para herramientas eléctricas**¡Atención!**

1. Lea todas las indicaciones de seguridad e instrucciones. Si no se siguen las advertencias e instrucciones siguientes, se pueden producir descargas eléctricas, incendios y/o lesiones graves.
2. Conserve todas las indicaciones de seguridad e instrucciones para futuras consultas.
3. El término „herramienta eléctrica“ en todas las advertencias enumeradas a continuación se refiere a su herramienta eléctrica alimentada con batería (sin cable).

Seguridad en el área de trabajo

4. Mantenga el área de trabajo limpia y despejada. La mala visibilidad puede causar accidentes.
5. No opere la herramienta eléctrica en un ambiente peligroso, como áreas con líquidos inflamables, gases o polvo. Las herramientas mecánicas generan chispas que pueden incendiar polvo o gases.
6. Opere la herramienta eléctrica sin distracciones. La falta de atención puede hacer que el operador pierda el control de la herramienta.

Seguridad eléctrica

1. Evite el contacto de su cuerpo con superficies conectadas a tierra como tuberías, radiadores, estufas y frigoríficos. Si su cuerpo está conectado a tierra, aumentará el riesgo de descarga eléctrica.
2. No exponga la herramienta eléctrica a la lluvia. Si entra agua en la herramienta eléctrica, aumentará el riesgo de descarga eléctrica.
3. Si es inevitable cargar la herramienta eléctrica en un lugar húmedo, utilice un suministro eléctrico protegido por un dispositivo diferencial residual (DDR). El uso de un DDR reduce el riesgo de descarga eléctrica.

3 Precauciones

Seguridad corporal

1. Esté despierto, alerta y preste mucha atención durante el funcionamiento de las herramientas eléctricas. No opere la herramienta eléctrica estando cansado o bajo la influencia de sustancias o medicamentos. Quedarse dormido o perder el conocimiento durante el funcionamiento de la herramienta eléctrica puede provocar lesiones personales graves.
2. Use equipo de protección personal. Use siempre gafas y equipo de seguridad como máscaras antipolvo, calzado de seguridad antideslizante, casco, protección auditiva, etc. El uso de equipo de seguridad en condiciones apropiadas puede reducir las lesiones personales.
3. Para evitar un arranque accidental de la herramienta, asegúrese de que el interruptor esté en la posición de apagado cuando conecte la fuente de alimentación o la batería, levante o transporte la herramienta.
4. Retire eventuales llaves y utensilios antes de encender la herramienta eléctrica. Una llave o una llave inglesa olvidada en las partes móviles de la herramienta eléctrica puede causar lesiones personales.
5. No trate de extender su alcance de forma que pueda perder el equilibrio. Preste siempre atención a su punto de apoyo y equilibrio corporal. Esto permite un adecuado control de la herramienta eléctrica, especialmente ante situaciones inesperadas.
6. Vístase adecuadamente. No use ropa holgada ni joyas. Mantenga la ropa, guantes y cabello lejos de las partes móviles. La ropa suelta, los accesorios o el cabello largo suelto pueden quedar atrapados en las piezas móviles.

3

Seguridad en el uso de herramientas eléctricas

1. No sobrecargue la herramienta usándola fuera de las especificaciones de funcionamiento para la que ha sido diseñada. Elegir la herramienta eléctrica adecuada hará que su trabajo sea más eficiente y mucho más seguro.
2. No intente usar la herramienta si alguno de los interruptores no funciona correctamente. Las herramientas eléctricas que no pueden controlarse mediante interruptores son peligrosas y deben repararse.
3. Retire la batería de la herramienta eléctrica antes de realizar cualquier operación de ajuste, limpieza, mantenimiento, cambio de accesorios o de preparación para el almacenamiento. Esta medida de protección reducirá el riesgo de arranque accidental de la herramienta.
4. Cuando no estén en uso, almacene las herramientas eléctricas fuera del alcance de los niños.
5. No permita que las herramientas eléctricas sean operadas por personas no familiarizadas con las herramientas eléctricas o con estas instrucciones. Las herramientas eléctricas son peligrosas en manos de personas inexpertas.
6. Mantenimiento de la herramienta eléctrica: compruebe que no haya atascos en las piezas móviles, eventuales daños en piezas y otras condiciones que afecten al funcionamiento de la herramienta eléctrica. En caso de presentar daños, la herramienta eléctrica debe repararse antes de su uso. Muchos accidentes se deben a herramientas eléctricas cuyo mantenimiento ha sido deficiente.
7. Mantenga la herramienta de corte afilada y limpia. Las herramientas bien mantenidas con filos cortantes son menos propensas a atascarse y fáciles de controlar.
8. Use la herramienta eléctrica, los accesorios y el resto de componentes de acuerdo con las instrucciones de funcionamiento y las condiciones de trabajo. El uso de herramientas eléctricas para operaciones que no coinciden con su destino de uso puede ser peligroso.

Instrucciones para herramientas alimentadas por batería

1. Asegúrese de que el interruptor esté apagado antes de insertar la batería en la podadora. Insertar la batería en una herramienta eléctrica con el interruptor en posición ON puede causar accidentes o daños a la herramienta.
2. Recargue sólo con el cargador incluido en el suministro o suministrado por Stocker srl. Existe peligro de incendio si se utiliza un cargador inadecuado.
3. Utilice solo las baterías incluidas en el suministro o suministradas por Stocker srl. El uso de baterías no originales puede causar daños y riesgos de incendio.
4. Cuando la batería no esté en uso, manténgala alejada de otros objetos metálicos, como clips, monedas, llaves, clavos, tornillos u otros objetos metálicos pequeños, que puedan realizar una conexión de un terminal Un cortocircuito en el extremo de la batería puede provocar un incendio.
5. Con un uso inapropiado, puede salpicar líquido de la batería con el que se debe evitar el contacto. Si entra accidentalmente en contacto con este líquido, enjuague con agua. Si el líquido entra en contacto con los ojos, busque atención médica. El líquido de la batería puede corroer o quemar.

Instrucciones especiales de seguridad

1. Mantenga la herramienta al menos a 40 cm de distancia de cualquier parte del cuerpo.
2. No retire los materiales cortados mientras la cuchilla está en movimiento.
3. No sostenga los objetos que pretende cortar.
4. Elimine los materiales cortados únicamente con la herramienta apagada.
5. Al usar las tijeras de podar, un ligero descuido puede provocar lesiones personales graves.
6. Si la cuchilla se bloquea, mueva las tijeras de podar por el mango.
7. Un uso cuidadoso de la podadora reducirá el riesgo de lesiones causadas por la cuchilla.

Otras instrucciones de seguridad

1. Para su seguridad personal, use equipo adecuado, como botas antideslizantes y pantalones, guantes y gafas de protección.

1. No use prendas y joyas sueltas y largas a fin de evitar que queden atrapadas en las partes móviles.
2. No use esta herramienta con los pies descalzos o con calzado ligero.
3. No use esta podadora bajo la lluvia o cerca de campos magnéticos intensos.
4. Este producto está diseñado para recortar setos y ramas. No lo use para cortar otros objetos.
5. No intente retirar una cuchilla atascada sin haber apagado la alimentación.
6. Antes de comenzar a cortar, compruebe la presencia de eventuales elementos ocultos en el seto y las ramas, como alambres, cuerdas, etc.
7. Cuando use este producto, sostenga siempre la herramienta con una mano y manténgala al menos a 15 cm de la otra mano.
8. No use esta herramienta cerca de líquidos o gases inflamables. De producirse un cortocircuito, puede provocar una explosión o un incendio.
9. La cuchilla se debe inspeccionar y afilar con regularidad. Una cuchilla que haya perdido el filo implica una mayor carga para la máquina.
10. Si no ha recibido capacitación, no repare la podadora por su cuenta. Las reparaciones no indicadas en este manual solo las puede realizar personal especializado del distribuidor local autorizado o de Stocker srl.

Instrucciones especiales de seguridad para herramientas alimentadas por batería

1. Asegúrese de que el interruptor de la batería esté apagado antes de insertar la batería. Insertar la batería sin haber apagado el dispositivo puede dañarlo.
2. El cargador de batería está diseñado para su uso en interiores; asegúrese de que la batería solo se cargue en interiores.
3. Antes de limpiar el cargador, desenchúfelo de la toma de CA y retire la batería para reducir riesgos de seguridad.
4. No deje la batería bajo la luz solar directa durante mucho tiempo. No coloque la batería sobre un calentador. El calor puede dañar la batería y existe peligro de explosión.
5. Antes de cargar una batería recalentada, asegúrese de que se haya enfriado por completo.

6. A fin de evitar daños mecánicos, no abra la batería. Puede causar un cortocircuito o emitir gases dañinos para el tracto respiratorio. En caso de molestias, respire aire fresco y busque atención médica.
7. No utilice una batería no recargable ni ninguna otra fuente de alimentación no aprobada por Stocker srl.

Otros riesgos

Incluso con un uso correcto de esta herramienta eléctrica, siguen existiendo algunos riesgos. Debido a sus características estructurales, esta herramienta eléctrica puede presentar algunos peligros no visibles:

1. Cortes
2. Daños auditivos si no se utilizan protectores para los oídos
3. Daños corporales para el usuario debido a una operación a mano prolongada o irrazonable del dispositivo



¡Atención!

Cuando está en uso, el dispositivo eléctrico genera un campo electromagnético. En ciertas circunstancias, este campo magnético puede dañar el funcionamiento de implantes humanos. Para evitar lesiones graves, recomendamos a los usuarios con implantes en el cuerpo que consulten al médico y al fabricante del implante antes de usar este producto.



No toque la cuchilla mientras la podadora está encendida para evitar lesiones personales.

4

Parámetros técnicos

Tijeras de podar

1. Diámetro máx. de corte: 25 mm
2. Voltaje nominal: DC14.4 V
3. Potencia nominal: 150 W
4. Corriente nominal: 10 A
5. Punto de parada de protección de corriente: ≥ 35 A
6. Nivel de protección: II
7. Peso: 900 g
8. Longitud de las tijeras: 29 cm
9. Ruido - Lp*: 70 dB (A)

*Nivel de presión acústica a 1 m

4

Parámetros técnicos

Batería (iones de litio)

1. Capacidad: 2.5 Ah
2. Voltaje: 14.4 V
3. Horas de funcionamiento por cada batería*: 3 h
4. Cantidad cortes** : 2.000
5. Peso (batería): 250 g

*Probado en \varnothing promedio 21 mm.

** Para una sola batería. Probado en \varnothing promedio 21 mm.

Cargador

6. Voltaje nominal: 100-240 V AC ,50-60 Hz
7. Voltaje de salida: DC16.8 V
8. Corriente de recarga: 1.0 A
9. Nivel de protección: II
10. Tiempo de carga: 2,5 h

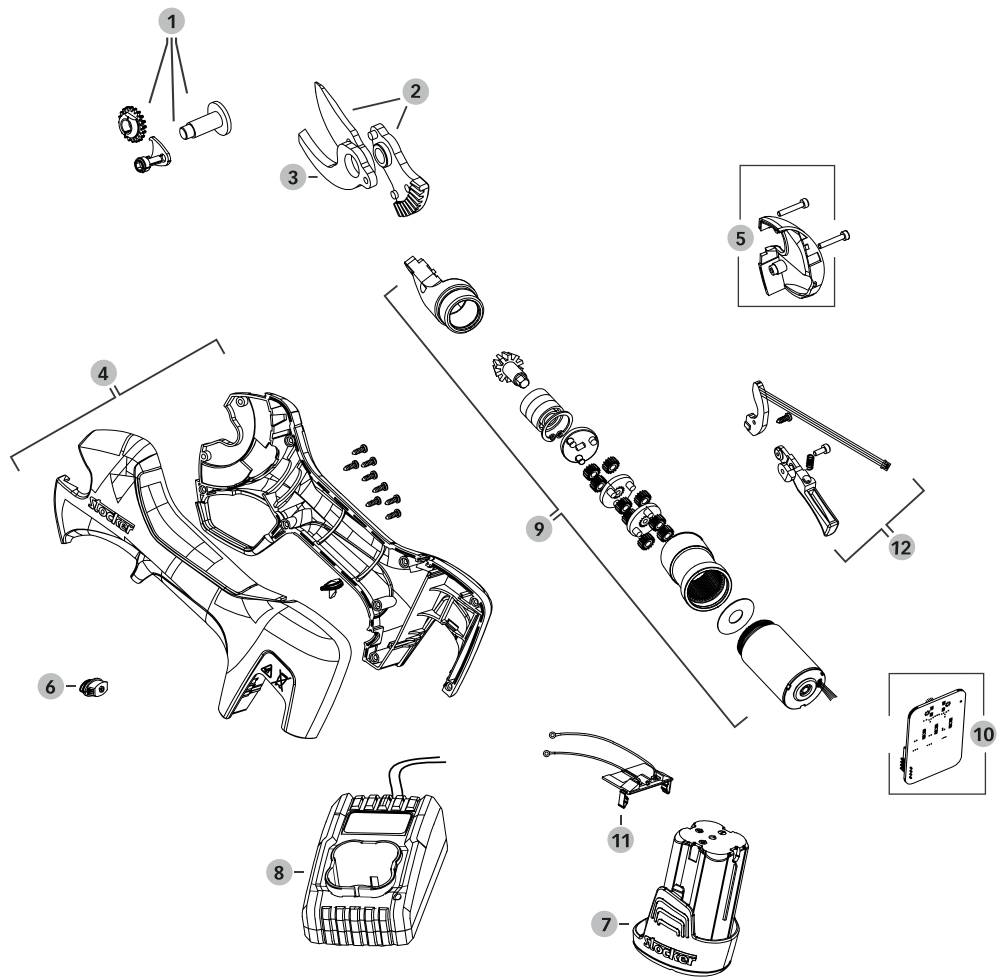
5

Componentes y recambios

Componentes y recambios

5

Recambios para la tijera



1	310/1	Kit de fijación hoja
2	310/2	Hoja para tijera eléctrica
3	310/3	Contra hoja para tijera eléctrica
4	310/4	Set cobertura para tijera eléctrica
5	310/5	Cobertura de cabeza para tijera eléctrica
6	310/6	Interruptor
7	310/7	Batería Li-Ion
8	310/8	Cargador
9	310/9	Motorreductor con conexión para hoja
10	310/10	Circuito impreso
11	310/11	Contactos batería
12	310/13	Gatillo con sensor
	310/14	Kit tornillos completo
	310/15	Maletín para tijera eléctrica

6

Montaje

Verifique que las tijeras de podar, los cables y las baterías estén limpios y secos. Coloque la batería en el compartimento de la batería y asegúrela. Compruebe que la batería esté insertada correctamente en el compartimento: si está colocada correctamente, emite un „clic“.

7

Utilizo

Modo de funcionamiento

Corte automático: el gatillo hiperreactivo hace que las hojas se cierren completamente en cada accionamiento, sin tener que presionarlo completamente. Esto permite velocidad y eficiencia en las operaciones. Al soltar el gatillo, las hojas se vuelven a abrir por completo.

Bloqueo hojas de seguridad: le permite bloquear las hojas y evitar que se cierren presionando accidentalmente el gatillo.

Instrucciones de uso

1. Presione el interruptor de encendido y espere la señal acústica (2 pitidos) y suéltelo.
2. Presione el gatillo dos veces seguidas para desbloquear las hojas. La tijera emitirá una señal acústica (1 pitido) y abrirá las hojas.
3. Ahora puede comenzar el trabajo.

7

Utilizo

Bloqueo y desbloqueo de las hojas de seguridad:

1. Para activar el bloqueo de la hoja de seguridad, mantenga presionado el gatillo hasta que la tijera emita una señal acústica (1 pitido). Durante esta operación, las hojas se cerrarán por completo. Si presiona el gatillo, las hojas no se mueven.
2. Para desactivar el bloqueo de las hojas de seguridad, presionar el gatillo dos veces seguidas. La tijera emitirá una señal acústica (1 pitido) y abrirá las hojas. Ahora las hojas se moverán con cada actuación del gatillo.

Instrucciones generales

Su uso genera cortes uniformes y lisos, sin causar daños a las plantas. Si se produce cualquier anomalía, suelte el gatillo: la cuchilla se abrirá hasta la posición máxima para evitar daños en las personas u objetos. No utilice el dispositivo en días lluviosos. Antes de usarlo, compruebe que la cuchilla esté afilada. Si la cuchilla ha perdido el filo, afílela para mantener un rendimiento óptimo y evitar daños en las tijeras. Siempre cierre las hojas antes de apagar la tijera para evitar daños accidentales a personas o cosas.

7

Utilizo

Carga de la batería

No exponga la batería a condiciones extremas, como altas temperaturas o golpes. De lo contrario, pueden producirse lesiones personales debidas a fugas de la solución.



Antes de cargar, compruebe que la superficie de la batería esté limpia y seca.

- La batería de este producto se ha cargado completamente antes de la entrega. Por lo tanto, debe estar completamente cargada para el primer uso.
- Cargue la batería cuando se encienda la luz indicadora de energía.
- No cargue la batería durante un tiempo prolongado y evite utilizar toda la energía de la batería a fin de evitar daños a la batería.
- Si el tiempo de uso de la batería una vez completamente cargada se reduce significativamente, esto indica que la vida útil de la batería ha llegado a su fin y se debe reemplazar. Los usuarios solo pueden usar baterías originales. Para obtener una batería nueva, los usuarios pueden contactar con el distribuidor local o con Stocker Srl.
- Observe en todo momento las instrucciones de seguridad aplicables, así como la normativa e información en materia medioambiental.
- Coloque el cargador en un espacio cerrado a una temperatura ambiente de entre 10 y 22 °C para evitar la entrada de humedad.
- Asegúrese de que el interruptor está en la posición de apagado.
- Conecte el adaptador del cargador al conector de la batería dispuesto para este fin.
- Asegúrese de que la fuente de alimentación es compatible con la clasificación del cargador y el adaptador.
- La luz roja del cargador se enciende indicando que la batería se está cargando, mientras que la luz verde indica que la carga se ha completado. El tiempo promedio de carga es de 2,5 horas.
- Una vez completada la carga, desenchufe el conector de la fuente de alimentación y desconecte el conector de la batería.
- Asegúrese de que la batería se carga al menos una vez cada seis meses cuando la batería no esté en uso durante mucho tiempo.

7

Utilizo

Condiciones de trabajo

1. Mantenga la temperatura de carga del cargador y la batería entre 0 °C y 45 °C, y la temperatura de descarga de la batería entre -10 y 60 °C.
2. La temperatura de trabajo de las tijeras de podar es de entre -5 y 30 °C.

Uso adecuado del cargador de batería

1. Utilice únicamente el cargador suministrado para cargar la batería. De lo contrario, puede provocar un incendio o una explosión. Use el cargador correspondiente para garantizar la seguridad del dispositivo.
2. Compruebe el cargador, el cable y el enchufe antes de cada uso. Si presenta daños, hágalo reparar por personal cualificado utilizando repuestos originales. No utilice un cargador defectuoso ni lo encienda por sí mismo a fin de garantizar la seguridad del dispositivo.
3. La toma de alimentación eléctrica debe estar conectada a tierra. Asegúrese de que el voltaje de la fuente de alimentación coincida con las especificaciones de la placa de identificador del cargador. De lo contrario, puede producirse una descarga eléctrica.
4. Desconecte el cargador de la fuente de alimentación antes de cerrar o abrir la conexión a la batería.
5. Mantenga el cargador limpio y alejado de ambientes húmedos y de la lluvia. No use el cargador al aire libre. La entrada de suciedad o de humedad incrementa el riesgo de descarga eléctrica.
6. El cargador solo se puede usar para cargar la batería original. Si se utiliza para cargar otras baterías, puede causar lesiones personales y provocar incendios.
7. Evite daños mecánicos al cargador. De lo contrario, puede causar un cortocircuito interno.
8. No utilice el cargador sobre materiales inflamables (como papel o tejidos).
9. Si el equipo está dañado, debe ser reemplazado por Stocker srl, el personal de asistencia al cliente para prevenir peligros.

7

Utilizo

10. En el momento de la entrega, la batería de este producto no está completamente cargada. Por lo tanto, el usuario debe cargarla completamente antes de usarlo por primera vez. Para el primer ciclo de carga, recomendamos que el usuario realice una carga durante 2,5 horas. Inserte la batería en la base y enchufe el cargador a la toma de corriente.
11. Una vez que la batería esté completamente cargada, desconecte el cargador de la fuente de alimentación y del dispositivo.
12. El tiempo de carga es de aproximadamente 2,5 horas con la batería completamente descargada. No cargue la batería durante un período prolongado, puesto que se puede dañar la batería.

Advertencias de uso

Quando use este dispositivo, vista ropa adecuada y guantes de trabajo. El riesgo de lesiones puede reducirse usando un dispositivo de protección y comprobando que el dispositivo funciona correctamente.



Asegúrese de que el dispositivo funciona correctamente antes de cada uso. El interruptor de encendido/apagado y el interruptor de seguridad deben funcionar correctamente. Si el interruptor está suelto, se debe interrumpir la alimentación. Si el interruptor está dañado, deje de usar el dispositivo.



Asegúrese de que el voltaje de la fuente de alimentación coincida con el voltaje indicado en la placa de identificación del dispositivo.



Asegúrese de que las tijeras funcionen correctamente para una operación en un estado óptimo.



Quando el dispositivo se apaga, la cuchilla sigue funcionando por cierto tiempo. Espere a que la cuchilla se detenga. No toque ni bloquee las cuchillas móviles. Hacerlo puede ser causa de peligro.

7

Utilizo

1. Si la podadora deja de funcionar durante un tiempo prolongado, se escuchan 4 pitidos rápidos que señalan la protección contra bajo voltaje, lo que significa a su vez que la batería está agotada. Recárguela lo antes posible.
2. Para conservar el uso de la potencia de la batería y asegurar la máxima vida útil para las tijeras de podar, no sobrecargue el dispositivo y evite cortar ramas de diámetro superior a 25 mm.
3. Durante el proceso de corte, si la cuchilla da con una rama que no puede cortar, suelte el gatillo para restablecer el dispositivo a la posición de apertura; tras esta operación se puede realizar la siguiente sesión de corte normal.



Las cuchillas de la podadora no se deben mover durante el corte a fin de evitar dañarlas. Nunca mueva la podadora de lado a lado durante el corte.

Comprobación del nivel de carga de la batería

Para determinar el nivel de carga de la batería de la podadora, esta incorpora un sistema de LED de fácil lectura que puede cambiar de rojo a verde o de verde a rojo. Cuando la máquina se enciende, la indicación se encuentra en la parte trasera del mango. % de su capacidad. Las luces verdes se mantienen iluminadas cuando la batería está a más del 30 %.



Cuando se enciende la luz roja, se debe cargar la batería.

Utilizo

Notificaciones de tono audible

Pitidos	Intervalo	Frecuencia	Descripción
2 veces		Sin repetir	ON
1 vez		Sin repetir	OFF
1 vez		Sin repetir	Cuchilla abierta/cerrada
1 vez		Sin repetir	Bloqueo/desbloqueo de seguridad
4 veces	0.1 segundos	Sin repetir	La batería se está agotando. Cárguela lo antes posible.
8 veces	0.1 segundos	Sin repetir	Si no se logra cortar la rama 10 veces seguidas.



Después de dos años de uso intensivo, recomendamos llevar a cabo una inspección y mantenimiento completo de las tijeras. Póngase en contacto con su distribuidor local.

Limpeza y mantenimiento

8



Las operaciones de limpieza y mantenimiento deben realizarse con la tijera apagada, con las hojas cerradas y la batería desconectada.

8

Limpieza y mantenimiento

Composición del kit mantenimiento

Herramienta	Función
Llave hexagonal grande	Fijación de la hoja
Llave Allen pequeña	Apertura ventanilla grande y para desenroscar todos los tornillos del cuerpo máquina
Piedra corindón	Afilado hojas
Llave	Aflojar tuerca bloqueo hoja
Aceite lubricante	Lubricación hojas
Grasa lubricante	Lubricación engranajes

Limpieza

No rocíe con agua la podadora ni la sumerja en agua para limpiarla.

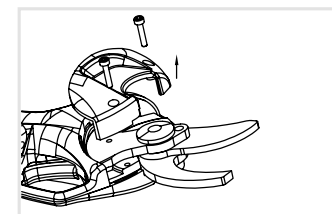
1. No rocíe el equipo con agua ni lo sumerja en agua, de lo contrario puede causar una descarga eléctrica.
2. Mantenga limpios el mango del depósito de ventilación, el espacio del motor y el equipamiento.
3. Limpie con un paño húmedo o cepillo.
4. No utilice detergentes.
5. Limpie cuidadosamente la cuchilla después de cada uso.
6. Limpie la cuchilla con un paño aceitoso y rocíe con spray protector de metal.
7. Después de 8 horas de funcionamiento continuo, desmonte la cubierta frontal del equipo para limpiarlo de astillas de madera y otros residuos.

Lubricación de las hojas

Al hacer un uso intensivo de la tijera, o después de un período prolongado de inactividad, verifique regularmente la lubricación de los engranajes de las cuchillas. Consulte las instrucciones que se muestran en la figura 1.

Limpieza y mantenimiento

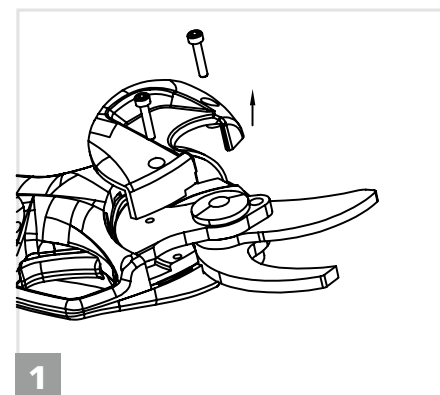
8



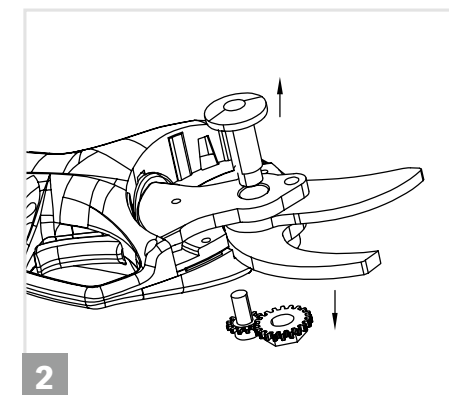
1. Abra la tapa para verificar la cantidad de grasa y aplicar en los engranajes.

Montaje y desmontaje para mantenimiento

El mantenimiento general, la limpieza, la lubricación y la sustitución de la cuchilla requieren de limitado desmontaje y montaje de la podadora. La cubierta se fija a la podadora mediante dos tornillos. El perno central se asegura mediante una tuerca de engranaje que se sujeta mediante un clip. El clip de la tuerca de engranaje se asegura mediante un solo perno. Retirando la cubierta, el clip de ajuste, la tuerca y el perno central, se puede acceder, mantener, limpiar, lubricar y reemplazar las cuchillas en caso necesario.



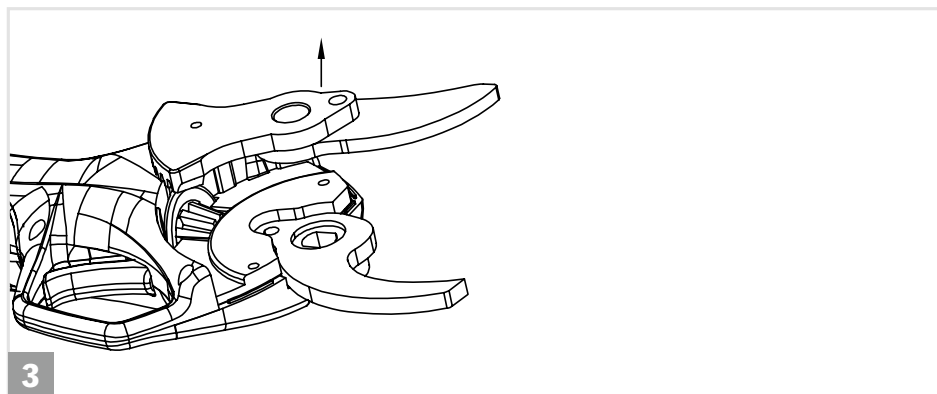
1. Abra la cubierta de la cuchilla para su limpieza y mantenimiento.



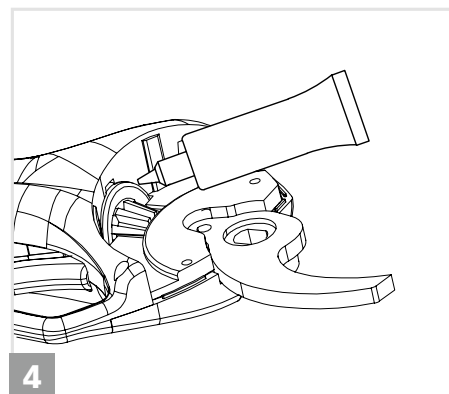
2. Afloje el perno del clip de ajuste. Retire el perno del clip de ajuste y el clip de ajuste. Afloje la tuerca. Retire la tuerca.

8

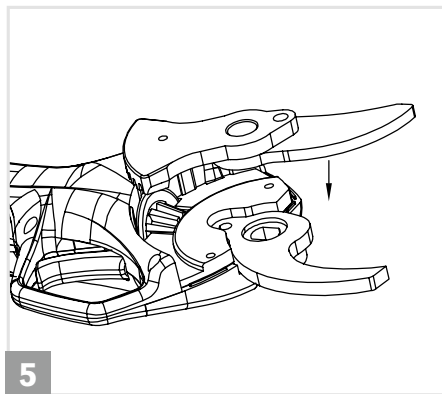
Limpieza y mantenimiento



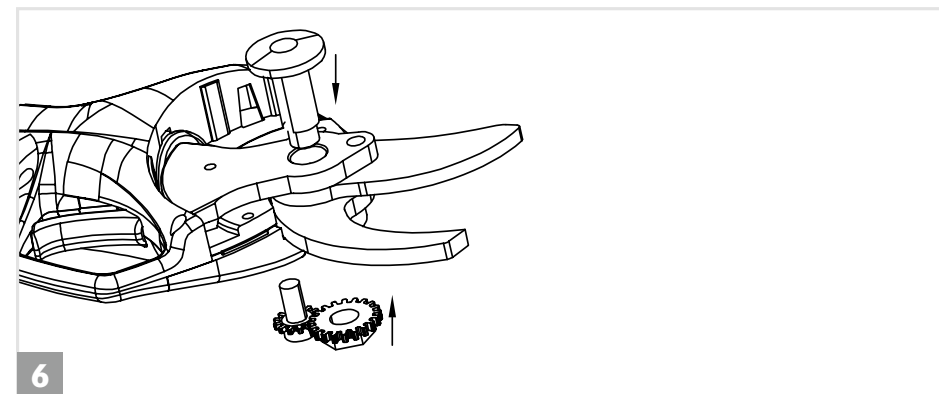
3. Extraiga la cuchilla.



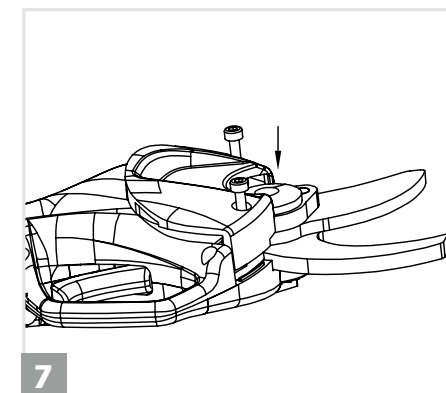
4. Aplique grasa a los dientes del engranaje y al orificio central del perno. Haga la misma operación incluso si se reemplaza la hoja, en la nueva hoja.



5. Monte el juego de cuchillas.



6. Apriete la tuerca de engranaje y el clip de la tuerca de engranaje.



7. Coloque la tapa e inserte los pernos.

8

8

Limpieza y mantenimiento

Calibración de la herramienta

Si necesita reparar un motor o reemplazar la placa electrónica, comuníquese con el centro de servicio de un distribuidor local autorizado o con Stocker Srl.

Después de reemplazar el motor y la placa electrónica, la tijera debe ser recalibrada.

Pasos de calibración

1. Retire las cuchillas superior e inferior.
2. Inserte la batería.
3. Mantenga presionado el gatillo sin realizar otras acciones. Presione el interruptor POWER durante 3 segundos.
4. El gatillo permanece inmóvil durante más de 20 segundos.
5. Suelte el gatillo cuando oiga que el motor gira.
6. El motor eléctrico gira durante la calibración. Cuando el motor deja de girar, la calibración se ha completado.

Afilado**Instrucciones generales**

Este paso es esencial, puesto que determina la calidad de corte, la vida útil de la cuchilla y la vida útil de la batería. Cuanto más le cuesta cortar, mayor es la potencia que la podadora utiliza.

- Cuando note que los cortes son más lentos o perciba más resistencia, compruebe la cuchilla y afile el borde.
- La frecuencia de afilado depende de las propiedades de la madera de corte (dureza y diámetro), la frecuencia de poda y el afilado del borde de la cuchilla (se proporcionan piedras y aceite de afilado especiales).
- En las primeras etapas de uso, para hacerse una idea de la frecuencia con la que necesitará afilar las cuchillas, compruebe el borde de la cuchilla cada 15 minutos.

Limpieza y mantenimiento

8

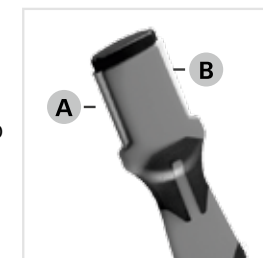
- Ajuste el corte y el espacio de la contracuchilla para garantizar que el corte sea limpio y preciso. El espacio entre las cuchillas debe ajustarse regularmente, ya que la fricción desgasta las cuchillas en los puntos de contacto. La tuerca de engranaje está diseñada para bloquearse mediante un clip para facilitar los ajustes regulares que se necesiten.
- Ajuste la cuchilla de modo que quede un espacio libre apropiado de unos 0,03 mm. Retire el clip de la tuerca del engranaje, gire la tuerca de engranaje en sentido horario. Una vez completado el ajuste, bloquee la tuerca de engranaje mediante el clip.

Afilado

Las operaciones de limpieza y mantenimiento deben realizarse con la tijera apagada y la batería desconectada.

Para afilar la hoja con la piedra corindón incluida en el kit de mantenimiento, sostenga la tijera paralela a la superficie de trabajo, con el borde de la hoja hacia arriba. Inserte la piedra corindón entre las dos hojas como se muestra en la foto y, ejerciendo una ligera presión, deslice la piedra desde el interior hacia la punta de la hoja, siempre siguiendo el borde de la hoja. Repita esta acción varias veces hasta obtener una hoja afilada.

La hoja de la tijera eléctrica también se puede afilar con el Afilador Combi (Art. 9080 - no incluido en el kit de mantenimiento), siguiendo las mismas instrucciones indicadas anteriormente. La hoja se afila con la parte de aleación de metal (A), luego se termina con la parte de cerámica (B).



9

Dónde guardar la tijera

Almacenamiento de la podadora

Lo más importante a tener en cuenta antes de almacenar las baterías de iones de litio de su podadora es asegurarse de que estén completamente cargadas y que el interruptor de alimentación esté apagado.

1. Asegúrese de que la batería esté totalmente cargada.
2. Asegúrese de que la batería esté apagada.
3. Evite almacenar el dispositivo en ambientes extremadamente cálidos o fríos.
4. Si el dispositivo no se utilizará durante mucho tiempo, desconecte la batería antes de almacenarlo.
5. Las baterías y los cargadores deben guardarse en un lugar seguro para evitar el calor y la entrada de polvo y humedad.
6. Las baterías deben almacenarse en un ambiente seco.

Temperaturas de almacenamiento recomendadas

Corto plazo (menos de un mes)	- 20 ° C ~ 60 ° C
Medio plazo (menos de seis meses)	- 10 ° C ~ 35 ° C
Largo plazo (más de seis meses)	0 ° C ~ 30 ° C

7. La batería y los materiales inflamables deben mantenerse al menos a 1,5 metros de distancia.
8. Para garantizar la vida útil del equipo y evitar su degradación, debe almacenarse con suficiente carga de batería.
9. Cuando no esté en uso, cargue la batería al menos una vez cada seis meses.
10. No encienda el interruptor de funcionamiento durante el almacenamiento.

10

Eliminación de residuos y protección del medio ambiente

Retire la batería del dispositivo y recicle el equipo, las baterías, los accesorios y el embalaje de forma respetuosa con el medio ambiente. El dispositivo no debe desecharse junto con los residuos domésticos. El equipo se debe enviar a un centro de reciclaje. Los metales y plásticos presentes en el dispositivo pueden reciclarse tras haber sido filtrados.

- No deseche la batería junto con los residuos domésticos ni la arroje al fuego (peligro de explosión) o al agua.
- Si hay fugas de gases o líquidos tóxicos, las baterías dañadas pueden suponer un riesgo para el medio ambiente y la salud del usuario.
- Descargue toda la energía de la batería antes de desecharla.
- Use cinta adhesiva o cola para cerrar las aberturas de la batería a fin de evitar cortocircuitos.
- No deseche la batería estando encendida.
- Deseche la batería de acuerdo con la normativa local.
- Envíe la batería al punto de recuperación para un reciclaje ecológico.
- Consulte a su servicio municipal de gestión de residuos o a nuestro centro de servicio.

11

Solución de problemas

Problemas	Causas	Soluciones
La tijera no funciona	<ol style="list-style-type: none"> 1. La batería está agotada 2. La batería no está conectada. 3./4. El bloqueo de seguridad de la hoja no se desbloquea 	<ol style="list-style-type: none"> 1. Recargue la batería. Instrucciones en la página 59 2. Compruebe que la batería esté insertada correctamente en el compartimento. Si se coloca correctamente, emite un „clic“ 3./4. Enviar para reparación a un distribuidor local autorizado por Stocker Srl
Operación intermitente	<ol style="list-style-type: none"> 1. Conexiones internas flojas 2. Falla del interruptor 	<ol style="list-style-type: none"> 1./2. Enviar para reparación a un distribuidor local autorizado por Stocker Srl
Hojas sobrecalentadas	<ol style="list-style-type: none"> 1. La hoja no está afilada 2. Hay un espacio entre las hojas 3. Mala lubricación, lo que resulta en una fricción excesiva 	<ol style="list-style-type: none"> 1. Afile la hoja o reemplácela. Instrucciones para afilado en la página 68, para reemplazo en la página 65 2. Ajuste la distancia entre las hojas. Instrucciones en la página 69. Si el ajuste no resuelve el problema, reemplace la hoja. Instrucciones en la página 65 3. Lubrique la hoja. Instrucciones en la página 64

Solución de problemas

11

Problemas	Causas	Soluciones
Bajo rendimiento de corte	<ol style="list-style-type: none"> 1. Mala lubricación, lo que resulta en una fricción excesiva 2. La hoja está sucia 3. La hoja no está afilada 4. Técnica de corte imperfecta 5. La batería no está completamente cargada 	<ol style="list-style-type: none"> 1. Lubrique la hoja. Instrucciones en la página 64 2. Limpiar la hoja. Instrucciones en la página 64 3. Afile la hoja o reemplácela. Instrucciones para afilado en la página 68, para reemplazo en la página 65 4. Lea atentamente las instrucciones de funcionamiento en el capítulo „Utilizo“ 5. Verifique el nivel de carga de la batería. Instrucciones en la página 62
La batería no se carga. El cargador emite una luz roja intermitente.	<ol style="list-style-type: none"> 1. La batería no está colocada correctamente en el cargador. 2. El cargador no es conectado adecuadamente a la red eléctrica 3. Los contactos del cargador están sucios 4. La batería o el cargador están dañados o defectuosos. 	<ol style="list-style-type: none"> 1. Compruebe que la batería esté insertada correctamente en el cargador. Si se coloca correctamente, emite un „clic“ 2. Conectar correctamente 3. Limpiar con un trapo seco 4. Intente recargar ambas baterías con el cargador. Si sólo se recarga una de las dos baterías, la otra batería está dañada o defectuosa. Si el cargador no carga ninguna de las baterías, está dañado o defectuoso. Póngase en contacto con su distribuidor local o con Stocker srl para solicitar recambios.

Para asistencia y servicio, contacte a su distribuidor local o Stocker S.r.l.

Vorwort

Diese Schere Vulcano E-25 TR wurde mit modernster Technik hergestellt, die eine gute Tragbarkeit, eine lange Lebensdauer und eine einfache Bedienung gewährleistet.

Die Bedienungsanleitung enthält wichtige Hinweise zur Sicherheit, zum Aufbau, zur Bedienung, zur Wartung, zur Lagerung und zur Fehlersuche bei Problemen. Bewahren Sie diese Anleitung gut auf und stellen Sie sicher, dass sie auch für andere Nutzer immer verfügbar ist.

Die Verwendung des Produktes für andere als die vorgesehenen Zwecke kann Schäden an Gegenständen und Benutzern zur Folge haben. Das Produkt ist ausschließlich zur Verwendung durch Erwachsene vorgesehen. Minderjährige über 16 Jahre dürfen das Produkt unter Aufsicht einer volljährigen Person verwenden. Der Betreiber oder Benutzer übernimmt die volle Verantwortung für Unfälle, Verletzungen dritter oder Verlust von Eigentum dritter während des Gebrauchs. Stocker GmbH schließt die Haftung für durch missbräuchliche oder unsachgemäße Verwendung verursachte Schäden aus.

Inhalt	Inhalt
1. Allgemeine Beschreibung 78	
2. Lieferumfang 79	
3. Sicherheitshinweise 80	
• Symbolerklärung 80	• Gebrauchsanweisung 92
• Symbole in diesem Handbuch 80	• Allgemeine Anleitung 94
• Symbole auf dem Akku..... 81	• Laden der Batterie..... 95
• Symbole auf dem Ladegerät..... 81	• Betriebsbedingungen 96
• Allgemeine Sicherheitshinweise für Elektrowerkzeuge .. 82	• Korrekte Verwendung des Ladegeräts..... 96
• Sicherheit am Arbeitsplatz..... 82	• Gebrauchsanleitung 97
• Sicherer Umgang mit Elektrik..... 82	• Überprüfung des Akku-Ladezustandes 98
• Körperliche Sicherheit..... 83	• Akustische Warnsignale .. 99
• Sicherer Umgang mit Elektrowerkzeugen..... 84	8. Reinigung und Instandhaltung 99
• Sicherer Umgang mit batteriebetriebenen Elektrowerkzeugen..... 85	• Bestandteile des Wartungskits 100
• Spezielle Sicherheitsanweisungen..... 85	• Reinigung..... 100
• Weitere Sicherheitsanweisungen..... 86	• Schmierung der Klingen 100
• Spezielle Sicherheitsanweisungen für batteriebetriebene Elektrowerkzeuge .. 86	• Demontage und Montage für Wartungszwecke..... 101
• Sonstige Risiken..... 87	• Werkzeugkalibrierung..... 104
4. Technische Daten 88	• Schritte Kalibrierung..... 104
5. Bestandteile 90	• Schärfen der Klingen..... 104
6. Montage 92	9. Aufbewahrung 106
7. Gebrauch 92	• Aufbewahrung der Schere 106
• Betriebsart 92	• Empfohlene Aufbewahrungstemperatur 106
	10. Abfallentsorgung und Umweltschutz 107
	11. Störungsbehebung 108

Allgemeine Beschreibung

Die elektrische Schere zum Beschneiden von Ästen, Hecken und Sträuchern. Besonders leichtes, kompaktes und ergonomisches Design für einfache Einhandbedienung und deutliche Verringerung des Schnittaufwandes. Die Schere ist mit einem Li-Ion-Akku mit 2,5 Ah / 14,4 V und einem zusätzlichen Ersatzakku mit einer Autonomie von 3 Betriebsstunden ausgestattet.

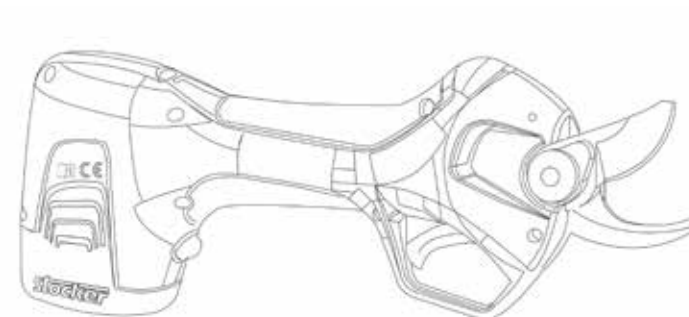
Der automatische Schnittmodus ermöglicht dank des sensiblen Auslösers, der bei jeder Betätigung einen Schnitt ausführt, einen schnellen und effizienten Betrieb. Dieser Mechanismus schont die Hand des Bedieners, der nicht jedes Mal den Auslöser ganz durchdrücken muss, um das Beschneiden noch komfortabler zu gestalten. Das Produkt wird in einem praktischen, robusten Koffer mit zusätzlichem Stauraum für einen optionalen dritten Akku, ein Ladegerät und ein Wartungs-Kit geliefert. Über dies ist die Schere zur Verhinderung von Verletzungsgefahr bei Nichtgebrauch mit einem Sicherheitsklingschloss ausgestattet. Nach einer 10-minütigen Inaktivität schaltet sich die Schere automatisch aus.

Art. 310
Schere Vulcano E-25 TR

Art. 310
Schere Vulcano E-25 TR

Lieferumfang

1. Schere Vulcano E-25 TR
2. 2x Li-Ion Akkus
3. Ladegerät
4. Wartungs-Kit
5. Bedienungsanleitung
6. Koffer
7. Garantieverzeichnis



Zur Gewährleistung sowohl Ihrer persönlichen Sicherheit als auch der anderer Personen ist die sorgfältige Lektüre dieses Handbuchs vor der ersten Verwendung Ihrer neuen Schere unverzichtbar. Dieses Handbuch an einem sicheren Ort aufbewahren. Sollten Sie Ihre Schere verschenken oder verkaufen, leiten Sie bitte unbedingt dieses Handbuch an den neuen Besitzer weiter.

Symboleklärung

In diesem Abschnitt werden die grundlegenden Sicherheitssymbole an dem Gerät beschrieben.

Symbole in diesem Handbuch



Warnhinweis: Zur Vermeidung von Schäden oder Verletzungen mit äußerster Vorsicht zu verwenden.



Sicherheitsanleitung: Risikovermeidung und Sicherheitsvorkehrungen.



Unbedingt beachten: Die Bedienungsanleitung sorgfältig lesen.



Handschuhe: Zur Vermeidung von Verletzungen an Fingern und Händen, während der Verwendung unbedingt Sicherheitshandschuhe tragen.



Augen- und Ohrenschutz: Während der Verwendung Augen- und Ohrenschutz tragen.



Nässe: Nicht im Regen verwenden.



Entsorgung: Akkus nicht über den Hausmüll entsorgen. Bitte bringen Sie alte oder aufgebrauchte Batterien zu Ihrer örtlichen Recyclingstation.

Symbole auf dem Akku



Lithium-Batterie. Nicht über den Hausmüll entsorgen.



Batterien nicht verbrennen. Explosionsgefahr.



Batterien keinem Wasser oder feuchter Umgebung aussetzen, da dies zu Explosion führen kann.



Batterien keiner direkten Sonnenbestrahlung aussetzen oder auf heiße Oberflächen legen, da dies zu Explosion führen kann. (Höchsttemperatur 60° C).



Batterien müssen recycelt und dürfen nicht über den Hausmüll entsorgt werden. Bitte bringen Sie alte oder aufgebrauchte Batterien zu Ihrer örtlichen Recyclingstation.

Symbole auf dem Ladegerät



Vorsicht! Zur Vermeidung von Schäden oder Verletzungen mit äußerster Vorsicht zu verwenden.



Vor Gebrauch bitte lesen.



Nur im Innenbereich verwenden.



Temperaturschutz.



Klasse II - Gerät.



Entsorgung: Batterien nicht über den Hausmüll entsorgen. Bitte bringen Sie alte oder aufgebrauchte Batterien zu Ihrer örtlichen Recyclingstation.

Allgemeine Sicherheitshinweise für Elektrowerkzeuge



Achtung!

1. Alle Sicherheitsanweisungen und Anleitungen aufmerksam lesen. Die Nichtbeachtung der folgenden Warnungen und Anweisungen kann zu Stromschlägen, Bränden und schweren Verletzungen führen.
2. Alle Sicherheitshinweise und Anweisungen sind zum späteren Nachschlagen sorgfältig aufzubewahren.
3. Im Folgenden steht der Ausdruck „Elektrowerkzeug“ für batteriebetriebenes (kabelloses) Werkzeug.

Sicherheit am Arbeitsplatz

1. Der Arbeitsbereich muss stets sauber sein und über genügend Helligkeit verfügen. Ungenügende Sichtverhältnisse können zu Unfällen führen.
2. Elektrowerkzeuge dürfen nicht in einer gefährlichen Umgebung, z.B. in der Nähe von brennbarer Flüssigkeit, Gas oder in staubigen Bereichen betrieben werden. Staub und Gas können von durch Elektrowerkzeuge verursachten Funken entzündet werden.
3. Elektrowerkzeuge stets unter voller Konzentration betreiben. Unaufmerksamkeit kann zu Kontrollverlust über das Werkzeug führen.

Sicherer Umgang mit Elektrik

1. Körperkontakt mit geerdeten Objekten wie Rohren, Heizkörpern, Herden und Kühlschränken ist zu vermeiden. Bei geerdetem Körper des Bedieners erhöht sich das Risiko eines Stromschlags.
2. Elektrowerkzeuge nicht dem Regen aussetzen. Wenn Nässe in das Elektrowerkzeug eindringt, erhöht sich das Risiko eines Stromschlags.
3. Wenn das Aufladen des Werkzeugs an einem feuchten Ort unvermeidbar ist, einen Fehlerstrom-Schutzschalter (Reststromgerät) verwenden. Die Verwendung eines Reststromgerätes verringert das Risiko eines Stromschlags.

Körperliche Sicherheit

1. Die Verwendung von Elektrowerkzeugen erfordert Wachsamkeit, Aufmerksamkeit und volle Konzentration. Elektrowerkzeuge dürfen nicht unter Einfluss von Müdigkeit, Alkohol oder Medikamenten betrieben werden. Einschlafen oder Bewusstseinsverlust während des Betriebs von Elektrowerkzeugen kann zu schweren Verletzungen führen.
2. Angemessene Schutzausrüstung tragen. Grundsätzlich eine Schutzbrille und Sicherheitsausrüstung wie Staubmaske, rutschfeste Sicherheitsschuhe, Schutzhelm, Gehörschutz usw. tragen. Eine angemessene Sicherheitsausrüstung führt zu einer deutlichen Reduzierung der Verletzungsrisiken.
3. Vor dem Hochheben oder Tragen eines Elektrowerkzeugs grundsätzlich sicherstellen, dass das Gerät ausgeschaltet ist.
4. Vor dem Einschalten eines Elektrowerkzeug alle Einstellschlüssel und Schraubenschlüssel entfernen. Ein Schraubenschlüssel oder sonstiges Werkzeug an den beweglichen Teilen des Elektrowerkzeugs kann zu Verletzungen führen.
5. Die eigene Reichweite richtig einschätzen und auf das eigene Gleichgewicht achten. Grundsätzlich für sicheren Halt und Körpergleichgewicht sorgen. Dies ermöglicht insbesondere in unerwarteten Situationen eine gute Kontrolle des Elektrowerkzeugs.
6. Geeignete Kleidung tragen. Keine flatternden Kleidungsstücke oder Schmuck tragen. Kleidung, Handschuhe und Haare von beweglichen Teilen fernhalten. Lose Kleidung, Accessoires und lange Haare können sich in beweglichen Teilen verfangen.

Sicherer Umgang mit Elektrowerkzeugen

1. Elektrowerkzeuge nicht durch Verwendung außerhalb der vorgesehenen Betriebsspezifikationen überlasten. Die Wahl des richtigen Elektrowerkzeugs macht Ihre Arbeit effizienter und sicherer.
2. Elektrowerkzeuge mit nicht korrekt funktionierendem Schalter nicht verwenden. Elektrowerkzeuge, deren Schalter nicht ordnungsgemäß funktionieren, stellen eine Gefahrenquelle dar und müssen repariert werden.
3. Vor Einstellungen, Reinigung, Wartung und Austausch von Zubehör an Elektrowerkzeug sowie vor der Einlagerung grundsätzlich die Batterie entnehmen. Diese Schutzmaßnahme verhindert das Risiko eines versehentlichen Anspringens des Gerätes.
4. Elektrowerkzeuge grundsätzlich außerhalb der Reichweite von Kindern aufbewahren.
5. Elektrowerkzeuge nicht von Personen benutzen lassen, die mit dieser Art von Geräten oder diesen Anweisungen nicht vertraut sind. Elektrowerkzeuge in den Händen unerfahrener Benutzer bergen ein hohes Gefahrenpotenzial.
6. Wartung eines Elektrowerkzeugs: den korrekten Sitz bzw. das Vorhandensein aller beweglichen Teile sicherstellen und das Gerät auf Beschädigungen von Komponenten und andere Bedingungen, die den Betrieb des Elektrowerkzeugs beeinträchtigen könnten, überprüfen. Im Falle einer Beschädigung muss das Elektrowerkzeug vor dem Gebrauch repariert werden. Viele Unfälle werden durch schlecht gewartete Elektrowerkzeuge verursacht.
7. Schneidwerkzeuge scharf und sauber halten. Gut gewartete Werkzeuge mit scharfen Schneiden bleiben weniger am Schneidgut hängen und sind leichter zu kontrollieren.
8. Elektrowerkzeuge, Zubehör stets gemäß den Anleitungen und Betriebsbedingungen anwenden. Die Verwendung von Elektrowerkzeugen für zweckfremde Einsätze kann gefährlich sein.

Sicherer Umgang mit batteriebetriebenen Elektrowerkzeugen

1. Stellen Sie vor dem Einsetzen des Akkus sicher, dass Ihre Schere ausgeschaltet ist. Ein Einsetzen von Batterien in ein eingeschaltetes Elektrowerkzeug kann zu einem Unfall oder zur Beschädigung des Geräts führen.
2. Laden Sie das Gerät nur mit dem im Lieferumfang enthaltenen oder von Stocker GmbH gelieferten Ladegerät auf. Bei Verwendung eines ungeeigneten Ladegeräts besteht Brandgefahr.
3. Verwenden Sie nur die Batterien, die im Lieferumfang enthalten sind oder von Stocker GmbH geliefert werden. Die Verwendung von nicht originalen Batterien kann zu Schäden und Brandgefahr führen.
4. Ein nicht verwendetes Batteriefach von anderen Metallgegenständen wie Büroklammern, Münzen, Schlüsseln, Nägeln, Schrauben oder anderen kleinen Metallgegenständen fernhalten, wenn dies zu einer Schließung des Stromkreislafs führen kann. Ein Kurzschluss am Pol einer Batterie kann einen Brand verursachen.
5. Unsachgemäße Verwendung einer Batterie kann ein Austreten von Batteriesäure zur Folge haben, weshalb in diesem Falle jeglicher Kontakt vermieden werden muss. Bei versehentlichem Kontakt mit ausreichend Wasser spülen. Bei Augenkontakt Arzt aufsuchen. Aus Batterien ausgetretene Flüssigkeit kann zu Rost und Verätzungen führen.

Spezielle Sicherheitsanweisungen

1. Das Werkzeug mit mindestens 40 cm Abstand von jeglichen Körperteilen halten.
2. Während sich die Klinge bewegt, keinen Abschnitt entfernen.
3. Zu schneidende Objekte nicht festhalten.
4. Abschnitte nur bei ausgeschaltetem Gerät entfernen.
5. Bei Verwendung von Scheren kann selbst eine leichte Unachtsamkeit zu schweren Verletzungen führen.
6. Auch bei angehaltenen Klingen, die Schere ausschließlich am Griff halten.
7. Eine sachgemäße Verwendung der Schere verringert das Verletzungsrisiko durch die Klingen.

Weitere Sicherheitsanweisungen

1. Zur persönlichen Sicherheit geeignete Schutzausrüstung wie rutschfeste Schuhe, Schutzhosen, Handschuhe und Schutzbrille tragen.
2. Um nicht an beweglichen Teilen hängen zu bleiben, keine lockere, flatternde Kleidung und Schmuck tragen.
3. Das Gerät darf nicht barfuß oder mit nicht geschlossenem Schuhwerk betrieben werden.
4. Diese Schere nicht im Regen oder in der Nähe starker Magnetfelder verwenden.
5. Dieses Gerät ist zum Beschneiden von Hecken und Ästen vorgesehen. Die Schere nicht zum Schneiden von anderen Materialien verwenden.
6. An verklemmten Klingen keinesfalls bei eingeschalteter Stromversorgung manipulieren.
7. Vor dem Beschneiden Hecken und Äste auf versteckte Objekte wie z.B. Draht, Kabel usw. entfernen.
8. Das Werkzeug immer mit einer Hand mit mindestens 15 cm Abstand von der anderen Hand halten.
9. Dieses Werkzeug darf nicht in der Nähe von brennbaren Flüssigkeiten oder Gasen verwendet werden. Ein eventueller Kurzschluss kann zu einer Explosion oder einem Brand führen.
10. Die Klinge ist regelmäßig zu überprüfen und zu schärfen. Eine stumpfe Klinge überlastet das Gerät.
11. Die Schere nicht in Eigenregie ohne entsprechendes Fachwissen reparieren. Reparaturen, die nicht in diesem Handbuch beschrieben sind, dürfen nur von Fachpersonal des örtlichen Händlers oder von Stocker GmbH durchgeführt werden.

Spezielle Sicherheitsanweisungen für batteriebetriebene Elektrowerkzeuge

1. Vor Einlegen des Akkus muss sichergestellt sein, dass der Batterieschalter ausgeschaltet ist. Ein Einlegen des Akkus bei eingeschaltetem Gerät kann die Schere beschädigen.
2. Das Ladegerät ist für den Innenbereich konzipiert, weshalb darauf zu achten ist, den Akku nur in Innenräumen aufzuladen.
3. Vor dem Reinigen des Ladegeräts zur Risikoverringerung den Netzstecker aus der Steckdose

und vom Akku trennen.

4. Den Akku nicht längere Zeit direktem Sonnenlicht aussetzen. Batterien nicht auf Wärmequellen legen. Batterien können durch Hitze beschädigt werden und explodieren.
5. Vor dem Aufladen erhitze Akkus gänzlich abkühlen lassen.
6. Zur Vermeidung mechanischer Beschädigungen Akkus niemals öffnen. Beim Öffnen des Akkus kann einen Kurzschluss verursacht werden oder Gas austreten, das die Atemwege schädigt. Bei Unwohlsein frische Luft einatmen und ggf. ärztlichen Rat einholen.
7. Keine nicht von Stocker GmbH genehmigten wiederaufladbaren Batterien oder andere Stromquellen verwenden.

Sonstige Risiken

Selbst die korrekte Verwendung dieses Elektrowerkzeugs schließt einige Restrisiken nicht aus. Aufgrund seiner strukturellen Eigenschaften birgt dieses Elektrowerkzeug ein gewisses Gefahrenpotenzial:

1. Schnittverletzungen
2. Gehörschädigungen bei Nichtverwendung von Gehörschutz
3. Körperliche Schäden des Benutzers durch längeren oder unsachgemäßen Handbetrieb des Gerätes

**Achtung!**

Während des Betriebs wird durch das elektrische Gerät ein elektromagnetisches Feld erzeugt. Unter bestimmten Umständen kann ein solches Magnetfeld die Funktion von Humanimplantaten (z.B. Herzschrittmachern u.ä.) beeinträchtigen. Um ernsthaften Verletzungen vorzubeugen, empfiehlt sich Trägern von Humanimplantaten vor der Verwendung dieses Gerätes die Konsultation des behandelnden Arztes und des Herstellers des Implantates.

**Zur Vermeidung ernsthafter Verletzungen die Klingen nicht bei laufender Schere berühren.**

4

Technische Daten

Schere

- 1. Max. Schnittweite: 25 mm
- 2. Nennspannung: DC14.4 V
- 3. Nennleistung: 150 W
- 4. Nennstrom: 10 A
- 5. Stromschutz-Stoppunkt: ≥35 A
- 6. Schutzniveau: II
- 7. Gewicht: 900 g
- 8. Länge der Schere: 29 cm
- 9. Lautstärke - Lp*: 70 dB (A)

*Schalldruckpegel auf 1 m Entfernung

Technische Daten

Akku (Li-Ion)

- 1. Leistung: 2.5 Ah
- 2. Spannung: 14.4V
- 3. Laufzeit pro Akku*: 3 h
- 4. Anzahl der Schnitte** : 2.000
- 5. Gewicht (Akku): 250 g

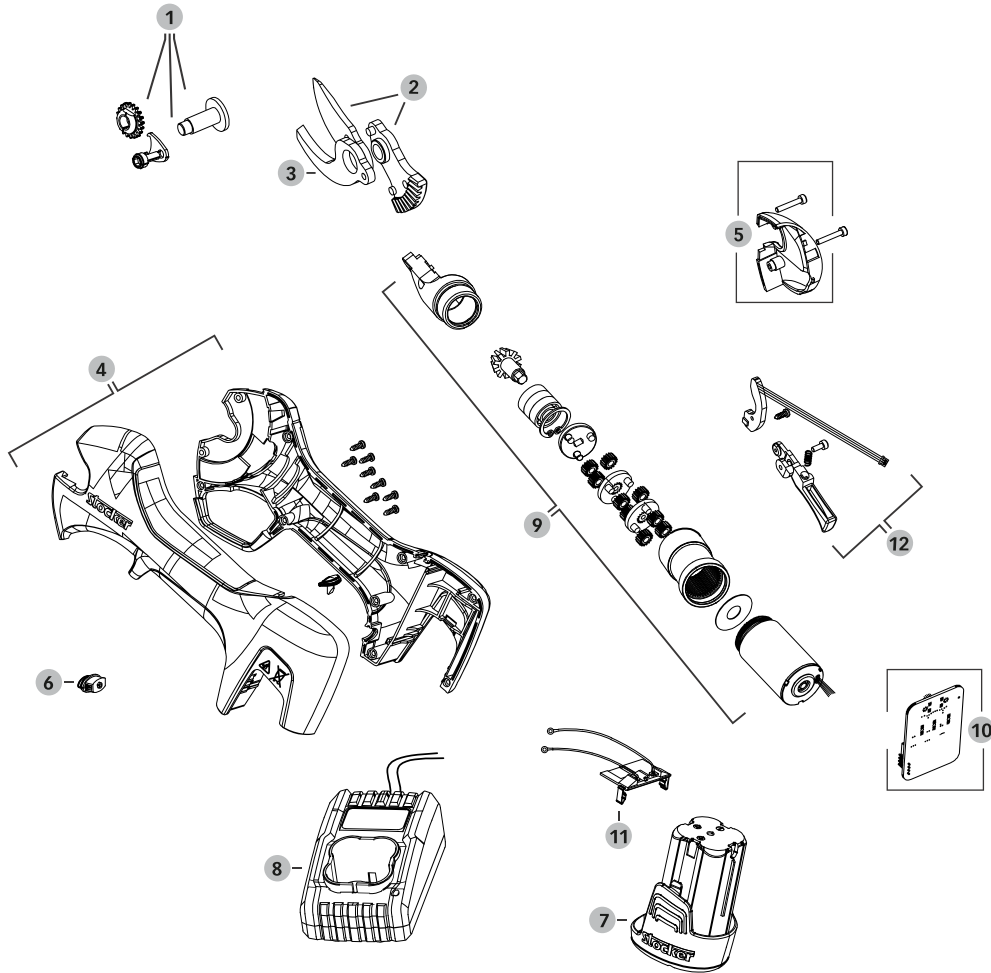
*Getestet mit einem Durchmesser von Ø 21 mm.

**Mit Einzelbatterie. Getestet mit einem Durchmesser von Ø 21 mm.

Ladegerät

- 6. Nennspannung: 100-240 V AC ,50-60 Hz
- 7. Ausgangsspannung: DC16.8 V
- 8. Ladestrom: 1.0 A
- 9. Schutzniveau: II
- 10. Ladezeit: 2,5 h

4



Bestandteile der Baumschere

1	310/1	Fixier-Kit für Klinge
2	310/2	Klinge für elektrische Baumschere
3	310/3	Gegenklinge für elektrische Baumschere
4	310/4	Abdeckungsset für elektrische Baumschere
5	310/5	Kopfabdeckung für elektrische Baumschere
6	310/6	Ein-/Ausschalter
7	310/7	Batterie Li-Ion
8	310/8	Ladegerät
9	310/9	Reduziergetriebe mit Motor
10	310/10	Leiterplatte
11	310/11	Batteriekontakte
12	310/13	Auslöser mit Sensor
	310/14	Kit Schrauben komplett
	310/15	Koffer für elektrische Baumschere

Überprüfen, ob die Schere und die Batterien sauber und trocken sind.

Legen Sie den Akku in das Fach ein und fixieren Sie ihn. Bei korrekter Positionierung wird ein „Klick“ ertönen.

Betriebsart

Automatisches Schneiden: Der hypersensible Auslöser bewirkt, dass die Klingen bei jeder Betätigung vollständig schließen, ohne dass der Auslöser vollständig durchgedrückt werden muss. Dies ermöglicht Geschwindigkeit und Effizienz während der Arbeit. Durch Loslassen des Auslösers öffnen sich die Klingen wieder vollständig.

Sicherheitsverriegelung: Ermöglicht das Verriegeln der Klingen und das Verhindern des Schließens durch versehentliches Drücken des Abzugs.

Gebrauchsanweisung

1. Drücken Sie auf den Ein/Ausschaltknopf, warten Sie auf das akustische Signal (2 Pieptöne) und lassen Sie ihn los.
2. Drücken Sie zweimal schnell hintereinander auf den Bedienschalte, um die Klingen zu entriegeln. Die Schere gibt ein akustisches Signal wieder (1 Piepton) und öffnet die Klingen.
3. Jetzt können Sie mit der Arbeit beginnen.

Klingen ver- und entriegeln:

1. Um die Sicherheitsverriegelung zu aktivieren, halten Sie den Bedienschalte gedrückt, bis ein akustisches Signal ertönt (1 Piepton). Während dieses Vorgangs schließen sich die Klingen vollständig. Wenn Sie den Auslöser drücken, bewegen sich die Klingen nicht.
2. Um die Sicherheitsverriegelung zu deaktivieren, drücken Sie den Bedienschalte zweimal schnell hintereinander. Die Schere gibt ein akustisches Signal wieder (1 Piepton) und öffnet die Klingen. Jetzt bewegen sich die Klingen bei jeder Betätigung des Bedienschaltes.

Allgemeine Anleitung

Durch die gleichmäßigen und glatten Schnitte der Schere werden die beschnittenen Pflanzen nicht in Mitleidenschaft gezogen. Zur Vermeidung von Personen- und Sachschäden bei Auftreten von Unregelmäßigkeiten führt das Loslassen des Abzuges der Schere zu einem sofortigen Öffnen der Klängen in der maximalen Position. Das Gerät an regnerischen Tagen nicht benutzen. Vor Gebrauch die Klängen auf die nötige Schärfe überprüfen. Für eine optimale Geräteleistung und zur Vermeidung von Schäden an der Schere, stumpfe Klängen unbedingt schärfen.

Schließen Sie immer die Klängen, bevor Sie die Schere ausschalten, um versehentliche Schäden an Personen oder Gegenständen zu vermeiden.

Laden der Batterie

Den Akku keinen extremen Bedingungen wie hohen Temperaturen oder Stößen aussetzen. Ein Austreten von Elektrolytlösung kann zu Verletzungen führen.



Vor dem Aufladen muss sichergestellt werden, dass der Akku sauber und trocken ist.

- Bei Verlassen der Produktionsstätte des Geräts ist der Akku voll aufgeladen. Da sich der Akku während der Lieferzeit leicht entleert, muss er vor der ersten Verwendung des Geräts aufgeladen werden.
- Der Akku aufgeladen werden sobald die Betriebsanzeige leuchtet.
- Für eine längere Lebensdauer den Akku nicht längere Zeit aufladen und nicht völlig aufbrauchen, da dies zu Schäden führen kann.
- Wenn sich die Laufzeit des voll aufgeladenen Akkus erheblich verkürzt ist der Akku verbraucht und muss ersetzt werden. Es dürfen nur Original-Akkus verwendet werden. Um eine neue Batterie zu erwerben, können Sie sich an einen Händler vor Ort oder an Stocker GmbH wenden.
- Die geltenden Sicherheitshinweise, Umweltvorschriften und Umweltinformationen sind grundsätzlich zu beachten und einzuhalten.
- Zur Verhinderung des Eindringens von Feuchtigkeit sollte das Ladegerät in einem Raum mit Temperaturen zwischen 10 °C und 22 °C aufbewahrt werden.
- Das Ladegerät muss nach dem Ladevorgang von der Stromkreis abgeschlossen werden.
- Den Adapter des Ladegeräts an den entsprechenden Anschluss des Akkus anschließen.
- Das Netzteil muss mit der Nennleistung des Ladegeräts und des Adapters übereinstimmen.
- Das rote Licht am Ladegerät zeigt an, dass sich der Akku im Lademodus befindet und das grüne Licht zeigt, dass der Ladevorgang abgeschlossen ist. Die durchschnittliche Ladezeit beträgt 2,5 Stunden.

- Nach abgeschlossenem Ladevorgang den Stecker von der Steckdose und vom Akku trennen.
- Auch bei längerer Nichtverwendung sollte der Akku mindestens alle sechs Monate aufgeladen werden.

Betriebsbedingungen

1. Die Ladetemperatur des Ladegeräts und des Akkus zwischen 0 °C und 45 °C und die Entladetemperatur des Akkus zwischen -10 °C und 60 °C halten.
2. Die Betriebstemperatur der Schere liegt zwischen - 5 °C und 30 °C.

Korrekte Verwendung des Ladegeräts

1. Zum Aufladen nur das mitgelieferte Ladegerät verwenden. Andere Ladegeräte können zu Feuer oder Explosion führen. Zur Gewährleistung der Sicherheit des Gerätes dürfen keine fremden Ladegeräte verwendet werden.
2. Vor jeder Benutzung Ladegerät, Kabel und Stecker überprüfen. Beschädigte Teile müssen von qualifiziertem Personal durch Originalteile ersetzt werden. Kein defektes Ladegerät benutzen und zur Gewährleistung der Sicherheit das Ladegerät vom Stromkreis abschließen.
3. Das Ladegerät darf nur an eine geerdete Steckdose angeschlossen werden. Die Versorgungsspannung muss mit der Nennleistung auf dem Typenschild des Ladegeräts übereinstimmen. Bei abweichenden Werten besteht das Risiko eines Stromschlags.
4. Vor Schließen oder Öffnen der Verbindung zur Batterie das Ladegerät von der Stromversorgung trennen.
5. Das Ladegerät stets sauber und außerhalb von feuchten Bereichen und Regen halten. Das Ladegerät nicht im Außenbereich verwenden. Ein Eindringen von Dreck oder Feuchtigkeit erhöht das Risiko eines Stromschlages.
6. Das Ladegerät darf nur zum Aufladen der originalen Akkus verwendet werden. Eine Verwendung mit anderen Batterien kann körperliche Schäden und Brände verursachen.
7. Mechanische Beschädigungen des Ladegeräts sind zu vermeiden. Mechanische

- Beschädigungen können einen internen Kurzschluss verursachen.
8. Das Ladegerät nicht auf entflammbarem Untergrund (z.B. Papier, Stoff) benutzen.
 9. Ein beschädigtes Gerät muss aus Sicherheitsgründen vom Kundendienstpersonal ausgetauscht werden.
 10. Im Moment der Lieferung des Gerätes ist der Akku nicht völlig geladen. Deshalb muss der Akku vor der ersten Verwendung voll aufgeladen werden. Für den ersten Ladezyklus empfiehlt sich eine Aufladung während eines Zeitraums von 2,5 Stunden. Den Akku in die Basis einsetzen und das Ladegerät an die Steckdose anschließen.
 11. Nachdem der Akku vollständig aufgeladen ist, den Netzstecker von der Steckdose und vom Gerät trennen.
 12. Bei völlig entladenerm Akku liegt die Ladezeit bei 2,5 Stunden. Den Akku nicht länger als nötig laden, da dies den Akku beschädigt.

Gebrauchsanleitung



Bei Verwendung dieses Gerätes geeignete Kleidung und Arbeitshandschuhe tragen. Das Verletzungsrisiko kann durch Tragen geeigneter Schutzkleidung verringert werden, vorausgesetzt, die Schutzkleidung funktioniert ordnungsgemäß.



Das Gerät vor jeder Verwendung auf korrekte Funktion überprüfen. Der AN/AUS-Schalter und der Sicherheitsschalter müssen funktionieren. Wenn ein Schalter locker ist, muss die Stromzufuhr sofort unterbrochen werden. Bei beschädigtem Schalter das Gerät nicht benutzen.



Die Spannung des Netzteils muss mit der Spannung auf dem Typenschild des Geräts übereinstimmen.



Das ordnungsgemäße Funktionieren des Scherenkopfes muss für ein optimales Arbeiten der elektrischen Schere vor der Verwendung sichergestellt



Nach Abschalten des Gerätes schwingt die Klinge noch einige Zeit weiter. Das völlige Anhalten der Klingen abwarten. Sich in Bewegung befindliche Klingen niemals berühren oder blockieren. Unbedachter Umgang mit den Klingen birgt hohes Gefahrenpotenzial.

1. Wenn die Schere nach längerem Einsatz nicht mehr 100%-ig funktioniert und 4 schnelle Pieptöne ertönen, ist dies ein Hinweis auf einen Unterspannungsschutz, was darauf hinweist, dass der Akku aufgebraucht ist. Der Akku muss schnellstmöglich aufgeladen werden.
2. Zum sparsamen Umgang mit Batteriestrom und für eine möglichst lange Lebensdauer Ihrer Schere sollte das Gerät nicht überlastet und das Schneiden von Ästen mit einem Durchmesser von mehr als 25 mm vermieden werden.
3. Wenn die Schere während des Schneidens auf einen Ast trifft, der sich nicht schneiden lässt, den Abzug loslassen, die Klingen öffnen und anschließend kann wie gehabt weiter geschnitten werden.



Zur Vermeidung von Schäden an den Klingen sollte die Schere während des Schneidens nicht zusätzlich z.B. durch seitliches Drehen bewegt werden. Die Schere, sollte sie sich verklemmt haben, niemals hin und her bewegen.

Überprüfung des Akku-Ladezustandes

Zur Bestimmung des Akku-Ladezustandes Ihrer Schere verfügt diese über eine einfach ablesbare LED-Anzeige, die je nachdem von rot nach grün oder von grün nach rot springt. Bei eingeschaltetem Gerät ist die Anzeige auf der Rückseite des Griffs zu sehen. Bei grün leuchtender Anzeige hat Ihr Akku eine Kapazität von mehr als 30 %.



Das rote Licht weist darauf hin, dass der Akku aufgeladen werden muss.

Akustische Warnsignale

Piepen	Intervall	Regelmäßig	Beschreibung
2 mal		Ohne Wiederholung	ON
1 mal		Ohne Wiederholung	OFF
1 mal		Ohne Wiederholung	Klinge offen/geschlossen
1 mal		Ohne Wiederholung	Ver-/Entriegelung
4 Mal	0.1 Sekunden	Ohne Wiederholung	Akku fast leer. Schnellstmöglich Akku aufladen.
8 mal	0.1 Sekunden	Ohne Wiederholung	ohne Wiederholung wenn Ast nach 10 Versuchen nicht abgeschnitten wurde



Nach zwei Jahren intensiver Nutzung empfehlen wir eine vollständige Inspektion und Wartung der Schere. Kontaktieren Sie Ihren lokalen Händler.

Reinigung und Instandhaltung



Reinigungs- und Wartungsarbeiten müssen bei ausgeschalteter Schere, geschlossenen Klingen und getrennter Batterie durchgeführt werden.

Bestandteile des Wartungskits

Werkzeug	Funktion
Großer Inbussschlüssel	Fixierung der Klingen
Kleiner Inbussschlüssel	Zum Öffnen der großen Türschraube und zum Lösen aller Schrauben des Maschinenkörpers
Korundstein	Schärfen der Klinge
Schlüssel	Lösen des Bolzens
Schmieröl	Schmierung der Klingen
Schmierfett	Schmierung des Getriebes

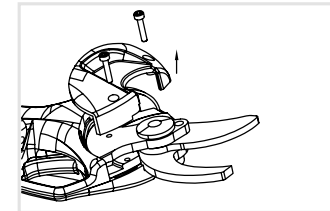
Reinigung

Die Schere beim Reinigen weder mit Wasser benetzen noch in Wasser tauchen.

1. Das Gerät darf in keinsten Weise mit Wasser in Berührung kommen da dies einen elektrischen Schlag verursachen kann.
2. Den Griff des Belüftungstanks, des Motorraums und der Ausrüstung stets sauber halten.
3. Mit einem trockenen Tuch oder einer Bürste reinigen.
4. Keine Lösungsmittel verwenden.
5. Die Klingen nach jedem Gebrauch gründlich reinigen.
6. Die Klinge mit einem öligen Tuch abreiben und mit Metallschutzspray einsprühen.
7. Nach 8 Stunden Dauerbetrieb die vordere Abdeckung des Geräts abnehmen und Holzspäne und andere Verunreinigungen entfernen.

Schmierung der Klingen

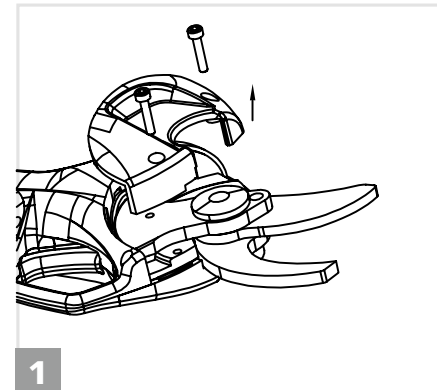
Bei intensiver Verwendung der Schere oder nach längerer Nichtbenutzung, die Schmierung der Zahnräder regelmässig überprüfen. Siehe illustrierte Abbildung 1.



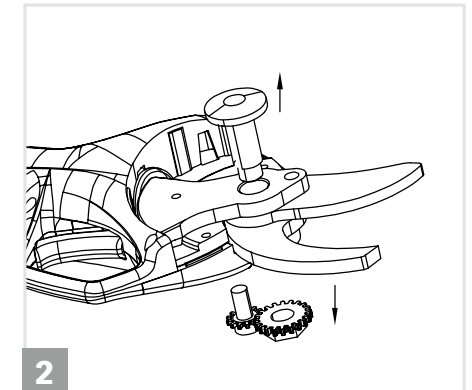
1. Zur Überprüfung des Schmierfettes und für die Schmierung der Zahnräder, den Deckel öffnen.

Demontage und Montage für Wartungszwecke

Die allgemeine Wartung, Reinigung, Schmierung und der Austausch der Klingen erfordert jeweils ein begrenztes Auseinandernehmen und Wieder-Zusammensetzen Ihrer Schere. Das Gehäuse der Schere ist mit zwei Schrauben befestigt. Die mittlere Schraube ist mit einer einstellbaren durch einen Zahnradmutterclip arretierten Zahnradmutter gesichert. Der Getriebemutterclip ist mit einer einzigen Schraube gesichert. Durch Entfernen der Abdeckung, des Einstellclips, der Zahnradmutter und des Zentrierbolzens kann bei Bedarf zu Zwecken der Wartung, Reinigung und Schmierung auf die Klingen zugegriffen werden.



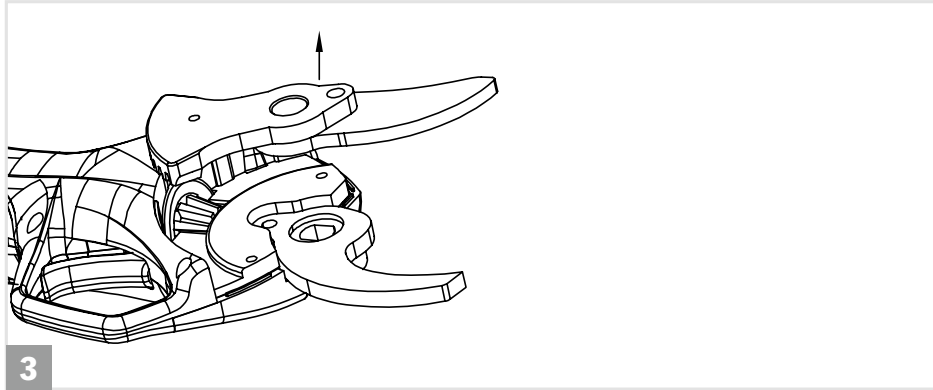
1. Zur Reinigung und Wartung die Klingenabdeckung öffnen.



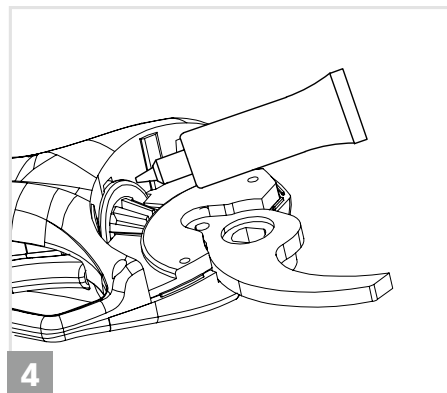
2. Die Schraube des Einstellclips lösen. Die Schraube des Einstellclips und den Einstellclip entfernen. Die Zahnradmutter lösen. Die Zahnradmutter entfernen.

8

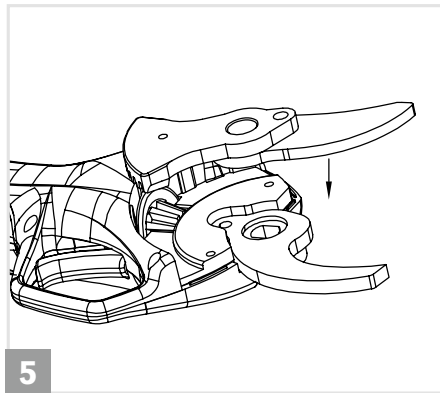
Reinigung und Instandhaltung



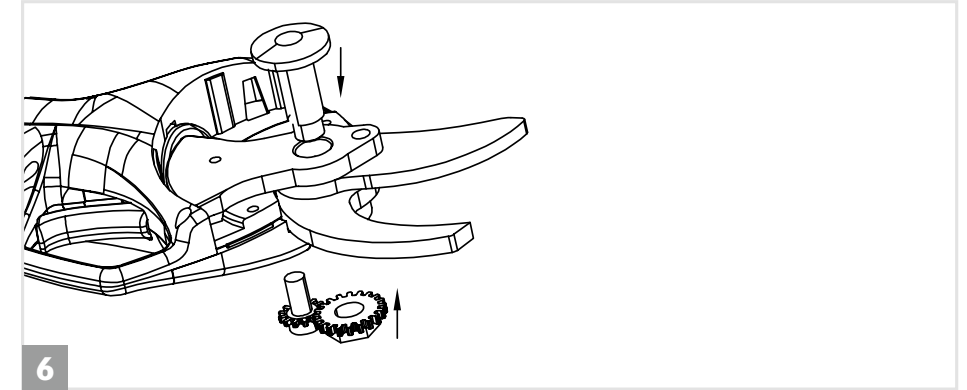
3. Die Klinge herausnehmen.



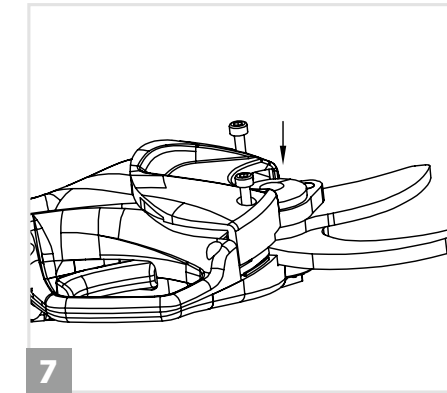
4. Auf die Zahnradzähne und den Zentrierbolzen Schmierfett auftragen. Den gleichen Vorgang ausführen, auch wenn die Klinge durch eine neue Klinge ersetzt wird.



5. Den Klingensatz wieder zusammenbauen.



6. Zahnradmutter und Einstellclip festziehen.



7. Gehäuse schließen und die zwei Schrauben einsetzen.

8

Reinigung und Instandhaltung

Werkzeugkalibrierung

Wenn der Motor oder die Elektronikplatine repariert werden muss, wenden Sie sich an das Servicecenter eines autorisierten Händlers oder an Stocker GmbH. Nach dem Austausch des Motors und der Elektronikplatine muss die Schere neu kalibriert werden.

Schritte Kalibrierung

1. Die obere und untere Klinge ausbauen.
2. Akku einlegen.
3. Den Abzug drücken und nicht loslassen. Den EIN-Schalter während 3 Sekunden gedrückt halten.
4. Den Abzug während mindestens weiterer 20 Sekunden in seiner Position belassen.
5. Sobald der Motor zu hören ist, Abzug loslassen.
6. Während der Kalibrierung ist der Elektromotor aktiv. Die Kalibrierung ist abgeschlossen, sobald der Motor nicht mehr zu hören ist.

Schärfen der Klingen

Allgemeine Anleitung

Dieser Schritt ist für die Schnittqualität, die Lebensdauer der Klingen und die Lebensdauer des Akkus wichtig. Je schwieriger das Schneiden ist, desto mehr Strom verbraucht Ihre Schere.

- Wenn das Schnitttempo langsamer wird oder mehr Widerstand zu spüren ist, die Klingen überprüfen und ggf. schärfen.
- Wie oft die Klingen geschärft werden müssen, hängt von den Eigenschaften des Scherholzes (Härte und Durchmesser), der Schnittgeschwindigkeit und des Schnittwinkels der Klingen ab (ein spezieller Schärffstein und Öl werden mitgeliefert).
- Zur besseren Einschätzung wie oft die Klingen geschärft werden müssen, sollten während der Anfangsphase der Benutzung der Schere alle 15 Minuten die Klingenkanten überprüft werden.
- Für saubere und akkurate Schnitte den Schneide- und Gegenklinge aneinander anpassen.

Da der Verschleiß der Klingen dort ansetzt, wo sie sich berühren, sollte der Spalt zwischen den Klingen regelmäßig justiert werden. Die Zahnradmutter kann für regelmäßige Anpassungen nach Bedarf mit einem Clip in ihrer jeweiligen Position arretiert werden.

- Beim Justieren der Klingen auf einen entsprechenden Abstand von ca. 0,03 mm achten. Den Clip der Zahnradmutter entfernen und die Zahnradmutter im Uhrzeigersinn drehen. Nach abgeschlossener Justierung die Zahnradmutter mit dem Clip sichern.

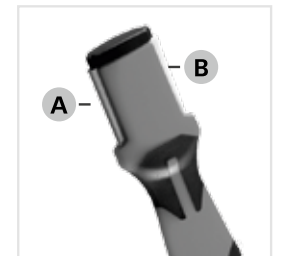
Schärfen der Klinge



Reinigungs- und Wartungsarbeiten müssen bei ausgeschalteter Schere und getrennter Batterie durchgeführt werden.

Um die Klinge mit dem im Wartungskit enthaltenen Korundstein zu schärfen, halten Sie die Schere parallel zur Arbeitsfläche, wobei die Klingenkante nach oben zeigt. Führen Sie den Korundstein wie auf dem Foto gezeigt zwischen die beiden Klingen ein und schieben Sie den Stein mit leichtem Druck von innen zur Spitze der Klinge, wobei Sie immer der Kante der Klinge folgen. Wiederholen Sie diesen Vorgang einige Male, bis die Klinge scharf ist.

Die Klinge der elektrischen Schere kann auch mit dem Messerschärfer Kombi (Art. 9080 - nicht im Wartungskit enthalten), nach den gleichen Anweisungen wie oben, geschärft werden. Die Klinge wird mit dem Metallteil (A) geschärft und anschließend mit dem Keramikeil (B) fertiggestellt.



Aufbewahrung der Schere

Vor dem Einlagern der Lithium-Ion-Akkus Ihrer Schere müssen die Akkus vollständig aufgeladen und die Stromversorgung abgeschlossen sein.

1. Die Akkus müssen vollständig aufgeladen sein.
2. Die Akku-Einheit muss ausgeschaltet sein.
3. Das Gerät nicht in extrem heißen oder kalten Umgebungen aufbewahren.
4. Bei längerer Nichtverwendung des Gerätes den Akku vor der Einlagerung herausnehmen.
5. Akku und Ladegerät müssen an einem vor Hitze, Staub und Feuchtigkeit sicheren Ort aufbewahrt werden. Vor der Einlagerung sicherstellen, dass der Schalter auf AUS steht.
6. Akkus stets in trockener Umgebung aufbewahren.

Empfohlene Aufbewahrungstemperatur:

Kurzfristig (weniger als ein Monat)	- 20 °C ~ 60 °C
Mittelfristig (weniger als sechs Monate)	- 10 °C ~ 35 °C
Loangfristig (mehr als sechs Monate)	0 °C ~ 30 °C

7. Für eine lange Lebensdauer des Geräts und zur Verhinderung von Leistungseinbußen empfiehlt sich ein Einlagern ausschließlich mit ausreichender Akkuleistung.
8. Bei Nichtverwendung sollte der Akku mindestens alle sechs Monate aufgeladen werden.
9. Bei Einlagerung muss der Startknopf auf AUS stehen.

Den Akku aus dem Gerät nehmen und das Gerät, sämtliche Akkus, Zubehörteile und Verpackungen auf umweltfreundliche Weise dem Recycling zuführen. Das Gerät darf nicht über den gewöhnlichen Hausmüll entsorgt werden. Sämtliches Zubehör ist dem Recycling zuzuführen. Metalle und Kunststoffe aus Gerät können nach dem Ausbauen recycelt werden.

- Akkus nicht mit Hausmüll entsorgen, oder mit Feuer (Explosionsgefahr) oder mit Wasser in Berührung bringen.
- Beschädigte Batterien können durch Austreten giftiger Gase und Flüssigkeiten Schäden an der Umwelt und der Gesundheit des Benutzers verursachen.
- Vor der Entsorgung Akkus vollständig entladen.
- Zur Vermeidung von Kurzschlüssen sämtliche Batteriepole abkleben.
- Geladene Akkus nicht entsorgen.
- Akkus gemäß den örtlichen Bestimmungen entsorgen.
- Akkus zur umweltfreundlichen Entsorgung dem Batterierecycling zuführen.
- Nähere Informationen erhalten Sie bei Ihrer örtlichen Abfallentsorgung oder von unserem Servicecenter.

Störungsbehebung

Problem	Grund	Lösung
Schere startet nicht	<ol style="list-style-type: none"> 1. Akku leer 2. Akku nicht eingelegt 3. Sicherheitsschalter kann nicht betätigt werden 4. Fehlfunktion AN/AUS-Schalter 	<ol style="list-style-type: none"> 1. Akku laden. Anleitung auf Seite 95 2. Überprüfen, ob Akku korrekt eingelegt wurde. Bei korrektem Einlegen, macht er einen „Klick“ Sound. 3./4. Zum Reparaturservice des Händlers oder Stocker GmbH senden
Zeitweilige Unterbrechung	<ol style="list-style-type: none"> 1. Lose interne Verbindungen 2. Fehlfunktion AN/AUS-Schalter 	<ol style="list-style-type: none"> 1./2. Zum Reparaturservice des Händlers oder Stocker GmbH senden
Klingen heiß	<ol style="list-style-type: none"> 1. Klinge stumpf 2. Spalt zwischen Klingen 3. Ungenügende Schmierung führt zu übermäßiger Reibung 	<ol style="list-style-type: none"> 1. Klinge schärfen oder ersetzen. Anleitung zum Schärfen der Klinge befinden sich auf Seite 104, wie man die Klinge ersetzt auf Seite 101. 2. Schnittspalt anpassen. Anleitung auf Seite 104. Wenn die Anpassung das Problem nicht löst, Klinge ersetzen. Anleitung auf Seite 101. 3. Klingen schmieren. Anleitung auf Seite 100.

Problem	Grund	Lösung
Schlechte Schnittleistung	<ol style="list-style-type: none"> 1. Ungenügende Schmierung führt zu übermäßiger Reibung 2. Verschmutzte Klingen 3. Klinge stumpf 4. Schnittleistung schlecht 5. Akku nicht genügend aufgeladen 	<ol style="list-style-type: none"> 1. Klingen schmieren. Anleitung auf Seite 100. 2. Klinge reinigen. Anleitung auf Seite 100. 3. Klinge schärfen oder ersetzen. Anleitung zum Schärfen der Klinge befinden sich auf Seite 104, wie man sie ersetzt auf Seite 101. 4. Sicherheitsanweisungen sorgfältig durchlesen unter Kapitel „Gebrauch“ 5. Den Batteriestatus überprüfen. Anleitung auf Seite 98.
Lädt nicht. Rotes Licht blinkt am Ladegerät	<ol style="list-style-type: none"> 1. Akku nicht korrekt in Ladegerät eingelegt 2. Ladegerät nicht korrekt an Steckdose angeschlossen 3. Batteriepol verschmutzt 4. Falscher/s oder defekter/s Akku/Ladegerät 	<ol style="list-style-type: none"> 1. Überprüfen, ob Akku korrekt eingelegt wurde. Bei korrektem Einlegen, macht er einen „Klick“ Sound. 2. Richtig anschließen 3. Mit einem trockenen Tuch reinigen. 4. Beide Batterien mit demselben Ladegerät versuchen aufzuladen. Wenn nur eine aufgeladen wird, ist die andere Batterie beschädigt oder defekt. Wenn keine der beiden Batterien aufgeladen wird, ist das Ladegerät beschädigt oder defekt. Den lokalen Händler oder Stocker GmbH für Ersatzteile kontaktieren.

Für Support und Service, bitte den Händler oder Stocker GmbH kontaktieren.

Foreword

These pruning shears Vulcano E-25 TR were manufactured with the latest technology, which ensures a good portability, durability and easy operation.

The user manual contains important information about safety, the construction, operation, maintenance, storage and troubleshooting. Keep these instructions safe and make sure that they are always available to other users. Given the constant technological developments, technical and optical changes can be carried out without notice. The images in this manual are for illustration only and may differ from the delivered product.

If this product is used for other unapproved purposes, it may cause damage to the equipment and cause harm to the user. This device can only be used by adults. Minors over the age of 16 can use the device under the supervision of an adult. The operator or user assumes full responsibility for any accidents during use, injury to others or loss of property to others. Stocker Srl is not responsible for damage caused by unconventional or improper use.

Index

1. General description	114
2. Included parts	115
3. Safety instructions	116
• Symbols defined	116
• The symbols in the manual	116
• The symbols on the battery	117
• The symbols on the charger	117
• General power tool safety instructions	118
• Work area safety	118
• Electrical safety	118
• Bodily safety	119
• Power tool use safety	120
• Battery-operated tool precautions	121
• Special safety instructions	121
• Other safety instructions	121
• Special safety instructions for battery-powered tools	122
• Other risks	123
4. Technical data	124
5. Components and spare parts	126
6. Assembly	128
7. Usage	129
• Operation mode	129

Index

• Operating instructions	129
• General instructions	130
• Charging the battery	131
• Working conditions	132
• Proper use of the battery charger	132
• Operating notes	133
• Checking the battery charge level	134
• Audible tone notifications	135
8. Cleaning and maintenance	135
• Components of the tool box	136
• Cleaning	136
• Blade lubrication	136
• Disassembly and assembly maintenance steps	137
• Tool calibration	140
• Calibration steps	140
• Sharpening	140
9. Storage	142
• Pruner storage	142
• Suggested storage temperatures	142
10. Waste disposal and environmental protection	143
11. Troubleshooting	144

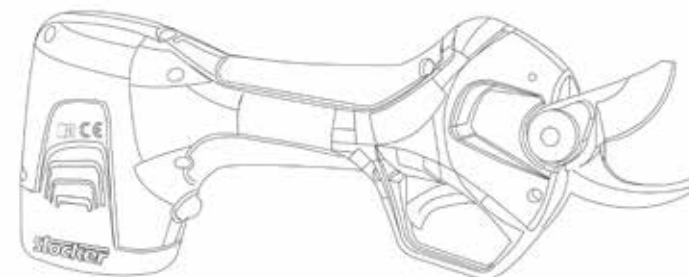
General description

These pruning shears can be used for pruning branches, hedges and shrubs. They are especially lightweight and have a compact and ergonomic design to ensure easy one-handed operation and to reduce the effort of pruning. The shears are equipped with a Li-Ion rechargeable battery of 2,5 Ah/14,4 V and an additional spare battery with an autonomy of 3 hours of operation each.

The operating mode with automatic cutting allows for a quicker and efficient pruning, thanks to the hyper-reactive trigger which activates the cutting after every pull. This mechanism contributes to reducing the effort of the operator's hand, as he/she does not need to pull the trigger completely every time, which results in more comfort during the operations. The product comes in a handy and sturdy suitcase which includes an additional space for storage of a third, optional battery, a battery-charger and a maintenance kit. The pruning shears are also equipped with a safety blade's lock, that prevents any damages to the operator during non-use of the product. When not in use for more than 10 minutes, the shears switch off automatically.

Included parts

1. Pruning shears Vulcano E-25 TR
2. 2x Li-Ion batteries
3. Charger
4. Tool box
5. Instruction manual
6. Suitcase
7. Warranty folder



Safety instructions

In order to protect your safety and the safety of others, please read this manual carefully before using your pruner for the first time. Keep this manual in a safe place. If ownership of your pruner changes, please forward this manual to the new owner.

Symbols defined

This section details the basic safety symbols on the machine.

The symbols in the manual



Warning: Use extreme caution to prevent damage or injury.



Instruction: Steps to prevent damage and safety.



Read carefully: Read the instruction manual carefully.



Gloves: Please wear gloves to protect hand and fingers from injury.



Eye/ear protection: Wear ear and eye protection.



Moisture: Do not operate in the rain.



Disposal: Please do not dispose the batteries in your household trash. Please take old or used batteries to your local recycling station.

Safety instructions

The symbols on the battery



Lithium battery. Do not discard with household trash.



Do not dispose the battery in fire. It may explode.



Do not store battery in water or wet environment as it may explode.



Do not expose the battery to direct sunlight or hot surface as it may explode. (Max. temperature 60 °C).



Recycle the battery and do not dispose batteries in your household trash. Please take old or used batteries to your local recycling station.

The symbols on the charger



Warning! Use extreme caution to prevent damage or injury.



Please read before operating.



Indoor use only.



Temperature protection.



Class II Device.



Disposal: Please do not dispose of batteries in your household trash. Please take old or used batteries to your local recycling station.

General power tool safety instructions



Warning!

1. Read all safety directions and instructions. Failure to follow the warnings and instructions below may result in electric shock, fire, and/or serious injury.
2. Keep all safety directions and instructions for future reference.
3. In all the following warning terms „power tool“ refers to an battery powered (wireless) tool.

Work area safety

1. Keep the work area clean and bright. Poor visibility can cause accidents.
2. Do not operate the power tool in a hazardous environment, such as in areas with flammable liquid, gas or dust. Sparks from power tools ignite dust or gas.
3. Operate the power tool without any distractions. Inattention can cause the operator to lose control of the tool.

Electrical safety

1. Avoid bodily contact with grounded surfaces such as pipes, radiators, ranges and refrigerators. If your body is grounded, it will increase the risk of electric shock.
2. Do not expose the power tool to rain. Water entering the power tool will increase the risk of electric shock.
3. If charging the tool in a damp location is unavoidable, use a residual current device (RCD) protected supply. Use of an RCD reduces the risk of electric shock.

Bodily safety

1. Be awake, alert and pay close attention during the operation of power tools. Do not operate the power tool when you are tired, intoxicated or on medication. Falling asleep or losing consciousness during in the operation of the power tool can result in serious personal injury.
2. Use personal protective equipment. Always wear goggles and safety equipment such as dust masks, non-slip safety shoes, hard hats, hearing protection, etc. Wearing safety gear in appropriate conditions can reduce personal injury.
3. To prevent accidental start-up, make sure the switch is in the off position when connecting the power supply, battery, picking up or carrying the tool.
4. Remove all adjustment keys or wrenches before the power tool is turned on. A wrench or key left on the moving parts of the power tool can cause personal injury.
5. Do not overextend your reach and lose balance. Always pay attention to your foothold and body balance. This allows for good control of the power tool especially during unexpected situations.
6. Dress properly. Do not wear loose clothing or jewelry. Keep clothing, gloves and hair away from moving parts. Wearing loose clothes, accessories, or long hair may get caught in moving parts.

Power tool use safety

1. Don't overload tool by using it outside the designed operation specifications. Choosing the right power tool will make your work more efficient and much safer.
2. Don't attempt to use tool if any of the switches are not working properly. Power tools that cannot be controlled with switches are dangerous and must be repaired.
3. Unplug your power tool from the battery before any adjustments, cleaning, maintenance, replacement of accessories or in preparation of storage. This protective measure will reduce the risk of accidental start-up of the tool.
4. Store unused power tools outside the reach of children.
5. Do not allow the power tools to be operated by people unfamiliar with power tools or these instructions. Power tools are dangerous in the hands of untrained users.
6. Power tool maintenance: check that the moving parts are in place or stuck, check the damage of the parts and other conditions that affect the operation of the power tool. In case of damage, the power tool should be repaired before use. Many accidents are caused by poorly maintained power tools.
7. Keep the cutting tool sharp and clean. Well-maintained tools with sharp cutting edges are less likely to get stuck and are easy to control.
8. Use the power tool, accessories in accordance with the operating instructions and work conditions. Using power tools for operations that do not match their purpose can be dangerous.

Battery-operated tool precautions

1. Make sure the switch is off before inserting the battery pack into your pruner. Inserting the battery into a power tool whose switch status is ON can cause an accident or damage to the tool.
2. Charge only with the supplied charger or a spare one supplied by Stocker.
3. Only use the original batteries or spare ones supplied by Stocker srl. The use of non original batteries can cause damage and fire hazards.
4. When the battery case is not in use, keep it away from other metal objects, such as paper clips, coins, keys, nails, screws or other small metal objects, in case one end is connected to the other end. A short circuit at the end of the battery can cause fire.
5. When used inappropriately, the liquid may splash out of the battery so one must avoid contact. If you accidentally come in contact, rinse with water. If liquid contacts your eyes, seek medical help. Liquid spilled from the battery can corrode or burn.

Special safety instructions

1. Keep the tool at least 40 cm away from any part of the body.
2. Do not remove the cuts while the blade is moving.
3. Do not hold the objects you intend to cut.
4. Only remove cuts when the power is off.
5. When using the pruning shears, a slight oversight may result in serious personal injury.
6. When the blade is stopped, move the pruning shears with the handle.
7. Careful use of pruner will reduce the risk of injury from the blade.

Other safety instructions

1. For personal safety, wear suitable gear such as non-slip boots and protective trousers, gloves and goggles.
2. Do not wear loose, lengthy clothing and jewelry to avoid getting caught in moving parts.
3. Do not use this tool with bare feet or slippers.

Safety instructions

1. Do not use this pruner in the rain or near strong magnetic fields.
2. This product is designed to trim hedges and branches. Do not use for cutting other materials.
3. Do not attempt to remove the jammed blade until the power is turned off.
4. Before starting to trim, check the hidden items in the hedge and branches, such as wires, wires, etc.
5. When using this product, always hold the tool with one hand and keep at least 15 cm away from the other hand.
6. Do not use this tool near flammable liquids or gases. If a short circuit occurs, it may cause an explosion or fire.
7. The blade must be inspected regularly and sharpened. A dull blade will load the machine.
8. Unless you have received training, please do not repair your pruner yourself. Repairs not mentioned in this manual can only be performed by a local authorized reseller and by Stocker srl.

Special safety instructions for battery-powered tools

1. Make sure the battery switch is off before inserting the battery. Inserting the battery without turning it off may result in damage to the device.
2. The battery charger is designed for indoor use, it is necessary to ensure that the battery is only charged indoors.
3. Before cleaning the charger, please unplug the charger from the AC outlet and from the battery pack to reduce the safety risk.
4. Do not leave the battery under direct sunlight for a long time. Do not place the battery on the heater. Heat can damage the battery and there is a danger of explosion.
5. Before charging, please ensure that the battery is fully cooled.
6. Do not open the battery to avoid any mechanical damage. It may cause a short circuit or emit a gas that is harmful to the respiratory tract. In case of discomfort, inhale fresh air and seek medical advice.
7. Do not use a non-rechargeable battery or any other power source not approved by Stocker srl.

Safety instructions**Other risks**

Even with the correct use of this power tool, some risks will still exist. Due to its structural characteristics, this power tool may have some hidden dangers:

1. Cuts
2. Cause hearing damage when the ear guard is not worn
3. Damage to the user's body due to prolonged or unreasonable operation of the device by hand

**Warning!**

When in use, the electric device will generate an electromagnetic field. In certain circumstances, this magnetic field can damage the function of the human implant. In order to avoid serious injury, we recommend users who have implants in the body, consult the doctor and the manufacturer of the implant before using this product.

**Do not touch the blade while the pruner is on to avoid personal injury.**

Pruning shears

- 1. Max. cutting diameter: 25 mm
- 2. Rated voltage: DC14.4 V
- 3. Rated power: 150 W
- 4. Rated current: 10 A
- 5. Current protection stop point: ≥35 A
- 6. Protection level: II
- 7. Weight: 900 g
- 8. Length of the shears: 29 cm
- 9. Noise - SPL*: 70 dB (A)

*Sound pressure level from 1 meter distance

Battery (lithium-ion)

- 1. Capacity: 2.5 Ah
- 2. Voltage: 14.4 V
- 3. Operating hours per each battery*: 3 h
- 4. Available cuts** : 2.000
- 5. Weight (battery): 250 g

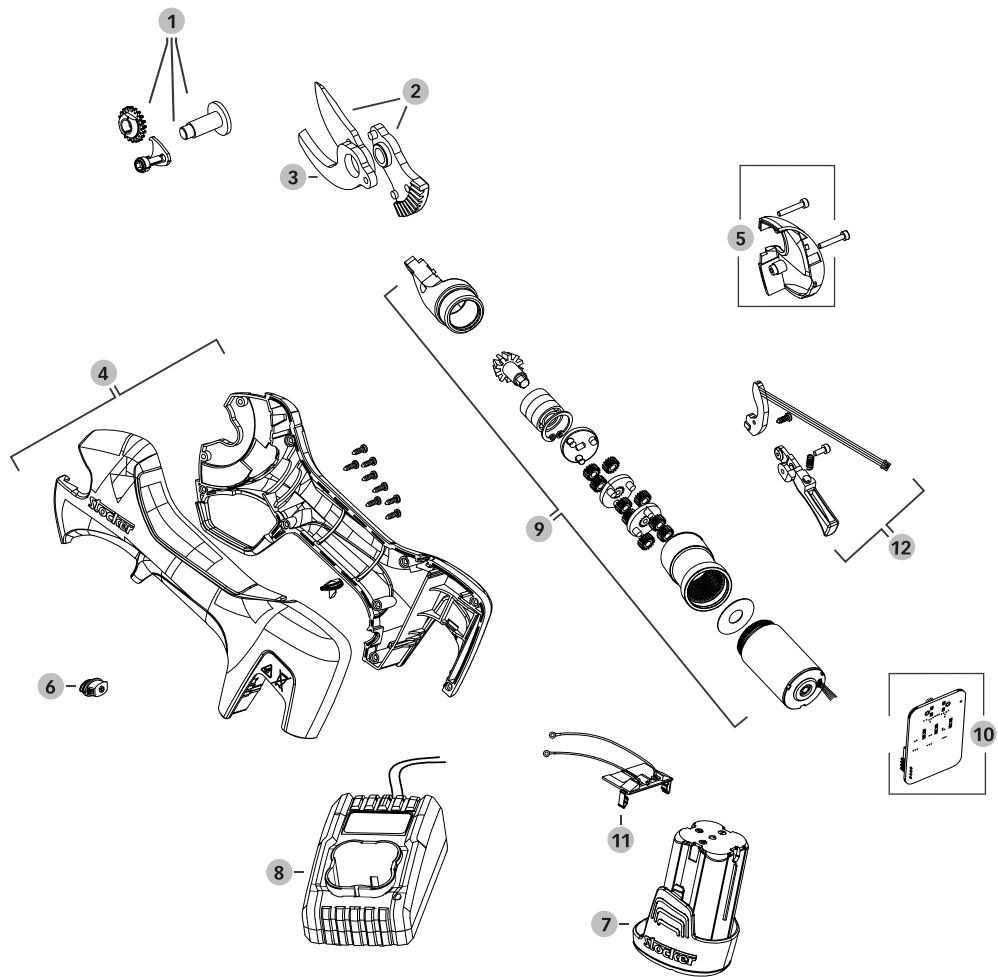
*Tested on an avg. Ø of 21 mm.

**For each battery. Tested on an avg. Ø of 21 mm.

Charger

- 6. Rated voltage: 100-240 V AC ,50-60 Hz
- 7. The output voltage: DC16.8 V
- 8. Recharging current: 1.0 A
- 9. Protection level: II
- 10. Charging time: 2,5 h

Components and spare parts



Components and spare parts

Spare parts of the pruner

1	310/1	Fixing blade kit
2	310/2	Blade for electric shears
3	310/3	Anvil for electric shears
4	310/4	Cover for electric shears set
5	310/5	Head cover for electric shears
6	310/6	Power button
7	310/7	Li-Ion battery
8	310/8	Battery charger
9	310/9	Geared motor with connection for blade
10	310/10	Printed circuit board
11	310/11	Battery contacts
12	310/13	Trigger with sensor
	310/14	Complete screws kit
	310/15	Suitcase for electric shears

Please check that the pruning shears and batteries are clean and dry.

Place the battery pack in the battery compartment and secure it. Check that the battery is inserted correctly. When connected correctly, it makes a „click“ sound.

Operation mode

Automatic cutting: with the hyper-reactive trigger, the blades close totally without having to pull the trigger completely. This allows for quicker and efficient operations. By releasing the trigger, the blades reopen completely.

Security blade's lock: it allows locking the blades in order to avoid that they open when the trigger is pulled accidentally.

Operating instructions

1. Push the ON/OFF switch and wait for the audible tone (2 beeps) to release.
2. Quickly pull the trigger twice, repeatedly, to unlock the blades. The shears emit an audible tone (1 beep) and the blades open.
3. It is now possible to start working.

Activation of the security lock/unlock of the blades:

1. To activate the security lock of the blades, keep the trigger pulled until the shears emit an audible tone (1 beep). With this operation, the blades close. By pulling the trigger, the blades don't move.
2. To deactivate the security lock of the blades, quickly pull the trigger twice, repeatedly. The shears emit an audible tone (1 beep) and the blades open. Now the blades close whenever the trigger is pulled.

General instructions

Normally, the cuttings are even and smooth causing no damage to the plants. If an abnormality occurs, simply release the trigger and the blade will open in the maximum position to avoid personal injury or property damage. Do not use the device on rainy days. Before using, please check if the blade is sharp. If the blade is blunt, be sure to sharpen the blade to obtain optimal performance and avoid damages to the shears. Always close the blades before switching the shears off, in order to avoid any damages to things or people.

Charging the battery

Do not expose the battery to extreme conditions such as high temperatures or shocks. Otherwise, personal injury will result from leakage of the electrolytic solution.



Before charging, check that the battery surface is clean and dry.

- At the time of delivery, the battery of this product is not fully charged. Therefore, the user must fully charge it before using it for the first time.
- Charge the battery when the power indicator light is lit.
- Do not charge the battery for a long time, and avoid using all the power in the battery, otherwise the battery will be damaged.
- If the battery life of the fully charged battery is significantly shorter, it proves that the battery has been used up and must be replaced. Users can only use original batteries. In order to obtain a new battery, users can contact a local reseller or Stocker srl.
- Always keep in mind the applicable safety instructions, environmental regulations and environmental information.
- Place the charger in a room between 10 °C and 22 °C at room temperature to prevent moisture ingress.
- Check if the switch is in the off position.
- Connect the charger's adapter to the appropriate connector of the battery pack.
- Make sure the power supply matches the rating on the charger and adapter.
- When the red light on the charger is on, it indicates that the battery is charging, and the green light indicates that charging is complete. The average charging time is 2,5 hours.
- When charging is complete, unplug the connector from the power source and disconnect the connector from the battery.
- Please ensure that the battery is charged at least once every six months when the battery is not in use for a long time.

Working conditions

1. Keep the charging temperature of the charger and battery pack between 0°C ~ 45°C, and the battery pack discharge temperature between - 10 °C ~ 60 °C.
2. The working temperature of the pruning shears - 5 °C ~ 30 °C.

Proper use of the battery charger

1. Only use the supplied charger to charge the battery. Failure to do so may result in fire or explosion. Use the matching charger to ensure the safety of the device.
2. Check the charger, cord and plug before each use. If it is damaged, please have it repaired by qualified personnel and use original parts. Do not use a defective charger and turn it on yourself to ensure the safety of the device.
3. The link socket of the charger must be grounded. Make sure that the power supply voltage matches the rating of the nameplate on the charger. Otherwise, there may be an electric shock.
4. Disconnect the charger from the power source before closing or opening the connection to the battery.
5. Keep the charger clean and away from rain. Do not use the charger outdoors. The ingress of dirt or moisture will increase the risk of electric shock.
6. The charger can only be used to charge the original battery. If it is used for other batteries, it may cause personal injury and cause fire.
7. Avoid mechanical damage to the charger. Otherwise, it may cause an internal short circuit.
8. Do not use the charger (e.g. paper, textiles) on the surface of flammable materials.
9. If the equipment is damaged, it must be replaced by an authorized local reseller or by Stocker Srl.
10. At the time of delivery, the battery of this product is not fully charged. Therefore, the user must fully charge it before using it for the first time. For the first charge cycle, we recommend that the user charge for 2,5 hours. Insert the battery into the base and plug the charger into the power outlet.

11. After the battery is fully charged, unplug the charger from the power supply and the device.
12. Charging time is about 2,5 hours after the battery is completely discharged. Do not charge the battery for an extended period as this will damage the battery.

Operating notes

When using this device, wear suitable clothing and work gloves. The risk of injury can be reduced by wearing a protective device and ensuring that the device is functioning properly.



Make sure the device is functioning properly before each use. The start/off switch and safety switch must be in working use. If the switch is loose, the power must be turned off. If the switch is damaged, stop using the device.



Ensure that the voltage of the power supply is consistent with the voltage on the device nameplate.



Make sure the scissors work properly to ensure that the electric scissors work in an optimal state.



When the device is turned off, the blade will continue to run for some time. Wait for the blade to stop. Do not touch or block moving blades. Otherwise, it will cause danger!

1. If the pruners stop working during long term use and you hear 4 fast beeps, this is an indication of undervoltage protection which means the battery is depleted. Please charge as soon as possible.
2. In order to conserve the use of battery power and ensure that the pruning shears have the longest service life, do not overload the device and avoid cutting branches with a diameter larger than 25 mm.
3. During the shearing process, if the shearing knife encounters a branch that cannot be cut off, then release the trigger to reopen the blades, after which the next normal shear session can be carried out.



The blades of the pruner should not be moved around while cutting, so as not to damage the blades. Never move the pruner side to side when wedged.

Checking the battery charge level

To determine your pruner battery charge level your pruner is supplied with a simple to read LED readout which is a light that can be converted from red to green or green to red. When the machine is turned on, the readout is located on the back of the handle. When the green lights are illuminated then your battery is more than 30% capacity.



When the red light is illuminated then you should charge the battery.

Audible tone notifications

Beeps	Interval	Frequency	Description
2 times		Not repeating	ON
1 time		Not repeating	OFF
1 time		Not repeating	Blades opened or closed
1 time		Not repeating	Security lock/unlock
4 times	0.1 seconds	Not repeating	The battery is running out. Please charge as soon as possible.
8 times	0.1 seconds	Not repeating	If the branch can't be cut off 10 times incessantly



After 2 year of intensive operation, we recommend a comprehensive inspection and maintenance of the shears. Please contact your local reseller.

Cleaning and maintenance



When carrying out cleaning and maintenance operations, always make sure that the shears are switched off, the battery is disconnected and the blades are closed.

8

Cleaning and maintenance

Components of the tool box

Tool	Function
Large allen wrench	Fastening the blade
Small allen wrench	Opening large lid and unscrewing all screws of the machine body
Sharpening corundum stone	Blade's sharpening
Wrench	Unscrewing blade's lock bolt
Lubricant oil	Blades' lubrication
Lubricant grease	Gears' lubrication

Cleaning

When cleaning your pruner do not spray the pruner with water or immerse it in water.

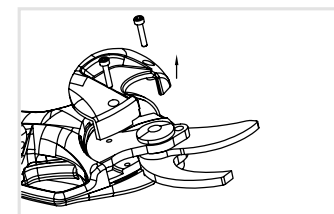
1. Do not spray the equipment with water or immerse it in water, otherwise it may cause electric shock.
2. Keep the handle of the ventilation tank, engine room and equipment clean.
3. Clean with a damp cloth or brush.
4. Do not use detergents.
5. Please clean the blade carefully after each use.
6. Wipe the blade with an oily cloth and spray with metal protective spray.
7. After 8 hours of continuous operation, please disassemble the front cover of the equipment to clean the wood chips and other impurities.

Blade lubrication

When the shears get used intensively, or after a long period of non utilization, check regularly the lubrication of the gears of the blade. Follow the instructions of Image 1.

8

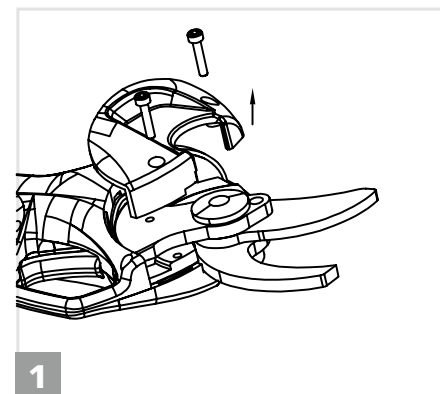
Cleaning and maintenance



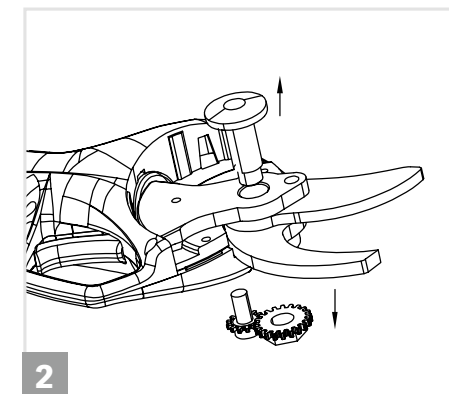
1. Open the lid to check the amount of grease apply on the gears.

Disassembly and assembly maintenance steps

General maintenance, cleaning, lubrication and blade replacement requires limited disassembly and assembly of your pruner. The cover is fastened to the pruner by two screws. The center bolt is secured with an adjustable gear nut which is locked into place by a gear nut clip. The gear nut clip is secured by a single bolt. With the removal of the of the cover, adjustment clip, gear nut, and center bolt you can access, maintain, clean, lubricate and replacement of blades when necessary.

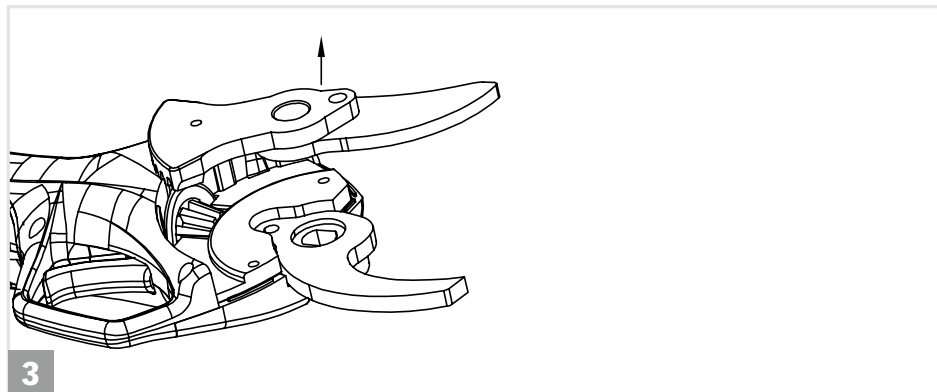


1. Open the blade cover for cleaning and maintenance.

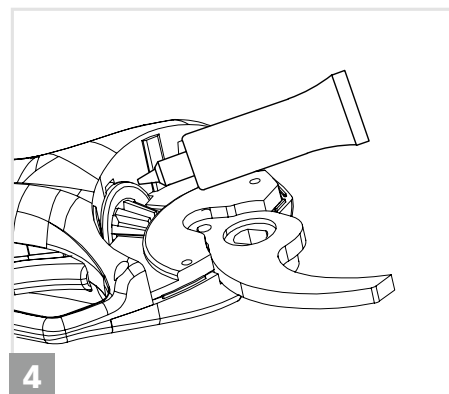


2. Loosen adjustment clip bolt. Remove adjustment clip bolt and adjustment clip. Loosen gear nut. Remove gear nut.

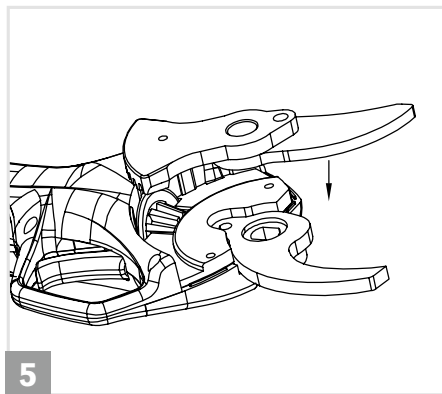
Cleaning and maintenance



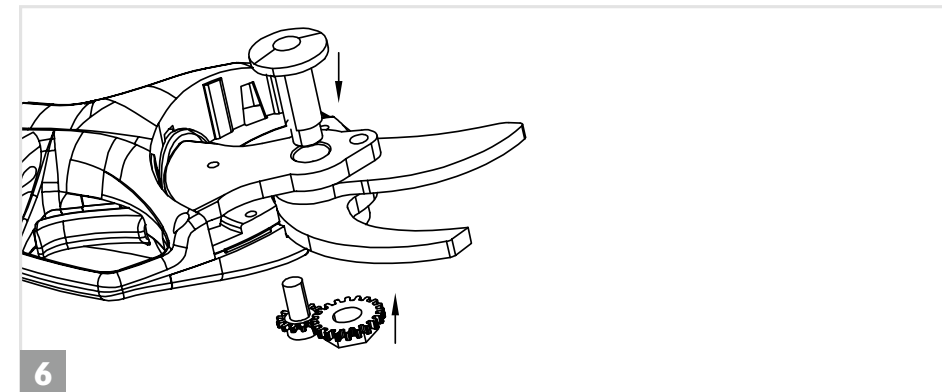
3. Take the blade out.



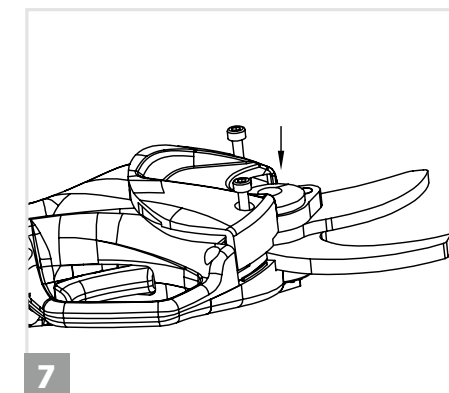
4. Apply grease to gear teeth and center bolt hole. Do the same with the new blade, in case of replacement.



5. Assemble blade set.



6. Tighten gear nut and gear nut clip bolt.



7. Place cover and insert bolts.

Cleaning and maintenance

Tool calibration

If replacement or repair of the motor and printed circuit board is necessary, please contact your local authorized reseller or Stocker srl.

Subsequently to the repair or replacement of the motor or the board, the pruner needs to be recalibrated.

Calibration steps

1. Remove the upper and lower blades.
2. Insert the battery.
3. Hold down the trigger and remain motionless. Press the POWER switch 3 seconds.
4. The trigger remains motionless for more than 20 seconds.
5. Release the trigger when you hear the motor turning.
6. The electric motor rotates during calibration. When the motor stops turning the calibration is complete.

Sharpening

General instructions

This step is critical because it determines the trimming quality, life of the blade and battery life. The harder it is to cut, the more power your pruner uses.

- When you notice the cuts are slower or when you feel more resistance, check the blade and sharpen the edge.
- The frequency of the sharpening depends on the properties of the shearing wood (hardness and diameter), the pruning rate and the sharpened edge of the blade (special sharpening stone and oil are provided).
- In the early stages of use, to get a feel for how often you will need to sharpen the blades, check the blade edge every 15 minutes.

- Adjust cutting and counter blade clearance in order to ensure that the cut is clean and accurate. The gap between the blades should be adjusted regularly as the friction will wear the blades where they contact. The gear nut is designed in a way where you can lock its position with a clip allowing regular adjustments as needed.
- To adjust the blade to the appropriate clearance of about 0.03 mm, remove the gear nut clip, rotate the gear nut clockwise. When adjustment is completed lock the gear nut in place with the gear nut clip.

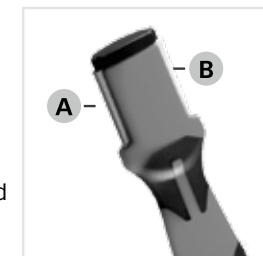
Sharpening



When carrying out cleaning and maintenance operations, always make sure that the shears are switched off and the battery is disconnected.

To sharpen the blade with the corundum stone included in the tool box, hold the shears in parallel to the working surface, with the edge of the blade facing upwards. Insert the stone between the blade as illustrated in the photo. Make the stone slide on the edge of the blade from inside towards the tip of the blade by making some pressure. Repeat this action a few times until the blade is sharpened.

It is also possible to sharpen the blade of the electric shears with the Combi sharpening tool (Item 9080 – not included in tool box), by following the instructions provided above. The blade must be sharpened with the metal alloy side (A) and then refined with the ceramic side (B).



Pruner storage

The most important thing to keep in mind before storing your pruner's lithium ion batteries, is to make sure that the batteries are fully charged up and the power switch off.

1. Ensure that the battery is fully charged.
2. Make sure that the switch is off.
3. Avoid storing the device in extremely hot or cold environments.
4. If the device will not be used for a long time, disconnect the battery before storing it.
5. Batteries and chargers must be placed in a secure location prevent heat, dust and moisture from entering and check that the switch is off.
6. Batteries should be stored in a dry environment.

Suggested storage temperatures:

Short-term (less than one month)	- 20 ° C ~ 60 ° C
Medium-term (less than six months)	- 10 ° C ~ 35 ° C
Long-term (more than six months)	0 ° C ~ 30 ° C

7. The battery and flammable matter must be kept at least 1.5 meters apart.
8. In order to ensure the service life of the equipment and to prevent its degradation, it must be stored with enough battery power.
9. When not in use, charge the battery at least once every six months.
10. Do not turn on the power switch while storing.

Remove the battery from the device and recycle the equipment, batteries, accessories and packaging in an environmentally friendly manner. The device is not to be discarded with common household waste. The equipment is sent out of the recycling center. Metals and plastics in the device can be recycled after they have been filtered.

- Do not dispose the battery with household waste, fire (danger of explosion) or water.
- If toxic gases or liquids leak, damaged batteries can pose a risk to the environment and the health of the user.
- Discharge all the power in the battery before disposing.
- Use tape or glue any battery openings to prevent short circuits.
- Do not dispose the battery turned on.
- Discard the battery according to local regulations.
- Send the battery to the battery recovery point for environmentally friendly recycling.
- Please consult your local waste management company or our service center.

Problems	Causes	Solutions
Shears will not start	<ol style="list-style-type: none"> 1. The battery is out of power 2. The battery is not connected 3. Safety lock of the blade cannot be unlocked 4. On/off switch failure 	<ol style="list-style-type: none"> 1. Charge the battery. Instructions on page 131 2. Check that the battery is inserted correctly. When connected correctly, it makes a „click“ sound 3./4. Send to repair service center by local authorized reseller or Stocker Srl
Intermittent operation	<ol style="list-style-type: none"> 1. Loose internal connections 2. On/off switch failure 	<ol style="list-style-type: none"> 1./2. Send to repair service center by local authorized reseller or Stocker Srl

Hot blades	<ol style="list-style-type: none"> 1. The blade is not sharp 2. There is a gap between blades 3. Poor lubrication, resulting in excessive friction 	<ol style="list-style-type: none"> 1. Sharpen the blade or replace it. Instructions on how to sharpen the blade on page 141, on how to replace the blade on page 137. 2. Adjust the gap between the blades. Instructions on page 141. If the adjustment doesn't solve the problem, replace the blade. Instructions on how to replace the blade on page 137. 3. Carry out the lubrication process. Instructions on page 136.
------------	---	--

Problems	Causes	Solutions
Poor trimming performance	<ol style="list-style-type: none"> 1. Poor lubrication, resulting in excessive friction 2. The blade is dirty 3. The blade is not sharp 4. Incorrect trimming technique 5. The battery is not fully charged 	<ol style="list-style-type: none"> 1. Carry out the lubrication process. Instructions on page 136 2. Clean the blade. Instructions on page 136 3. Sharpen the blade or replace it. Instructions on how to sharpen the blade on page 141, on how to replace the blade on page 137. 4. Carefully read operating instructions in the "Usage" section. 5. Check the battery charge level. Instructions on page 134

The battery will not charge. Charger red light flashes.	<ol style="list-style-type: none"> 1. The battery is not properly placed in the charger 2. The battery charger is not connected properly to the power supply 3. The contact point of the battery or of the battery charger is dirty 4. Defective or damaged battery or battery charger. 	<ol style="list-style-type: none"> 1. Check that the battery is placed correctly. When connected correctly, it makes a „click“ sound. 2. Connect correctly 3. Clean with a dry cloth 4. Try to charge both batteries with the same battery charger. If only one works, the other battery is defective or damaged. If none of the two batteries gets charged, the battery charger is defective or damaged. Contact your local authorized reseller or Stocker Srl for spare parts.
---	---	--

For assistance and service, please contact your local authorized reseller or Stocker Srl.

