

habitex®

Instrucciones y garantía

Ref. 1450 Y 930



HG 93015C

ASPIRADOR CON BOLSA

ASPIRADOR COM SACO

VACUUM CLEANER WITH BAG

ASPIRATEUR AVEC SAC

ASPIRAPOLVERE CON SACCHETTO

VAKUUMREINIGER MIT TASCHE

CE

Descripción del aparato

1. Empuñadura
2. Regulador
3. Conexión al tubo
4. Tubo telescópico
5. Desbloqueo del tubo
6. Conexión del tubo de aspiración
7. Desbloqueo de la tapa
8. Asa de transporte
9. Boquilla de precisión
10. Selector según superficie
11. Cepillo combinado para suelo
12. Interruptor de encendido/apagado
13. Cable de alimentación con enchufe
14. Regulador de la potencia aspiradora
15. Botón recogecable
16. Indicador de bolsa llena
17. Tapa
18. Tubo de aspiración



Le felicitamos por la compra de este aparato marca Habitex, acaba de adquirir un producto de gran calidad que le proporcionará muchos años de uso siempre que lo utilice debidamente.



Antes del primer uso del aparato, lea integralmente este manual y actúe de acuerdo a sus indicaciones. El incumplimiento de las advertencias indicadas puede provocar accidentes. Guarde el manual para futuras consultas.

Contenido

El equipo completo del aparato se encuentra detallado en la lista de componentes adjunta. Verifique durante el desembalaje que no falta ninguna pieza.

En caso de detectar que faltan accesorios o que el aparato ha sufrido daños durante el transporte, informe a su distribuidor.

Consejos y advertencias de seguridad

- Este aparato ha sido diseñado para su uso doméstico, no para un uso profesional o industrial. Su uso prolongado con fines profesionales podría sobrecargar el aparato y dañarlo. Un uso en estas condiciones anulará la garantía del aparato.
- Este aparato puede ser utilizado por niños con edad de 8 años o mayores y

por personas con capacidades físicas, sensoriales o mentales reducidas, o falta de experiencia y conocimiento, si se les ha dado la supervisión o formación adecuadas respecto al uso del aparato y comprenden los peligros que implica.

- La limpieza y mantenimiento del aparato a realizar por el usuario no deben realizarlos los niños, a menos que sean mayores de 8 años y estén supervisados por un adulto.
- Este aparato no es un juguete, los niños deben estar bajo vigilancia para asegurar que no juegan con el aparato.
- Mantenga el aparato fuera del alcance de los niños menores de 8 años.
- Si observa un funcionamiento anómalo, desconectar el aparato de la red eléctrica.

Seguridad eléctrica

- Verifique que el voltaje indicado en la placa de características coincide con el voltaje de red.
- Conectar el aparato a una base de toma de corriente provista de toma de tierra y que soporte como mínimo 10 Amperios.
- La clavija del aparato debe coincidir con la base eléctrica de la toma de corriente. Nunca modificar la clavija ni usar adaptadores de clavija.
- No utilizar el aparato si el cable eléctrico o la clavija están dañados.

- Si el cable de alimentación está dañado, debe ser sustituido por el fabricante, por su servicio postventa o por personal cualificado similar, con el fin de evitar un accidente.
- La clavija del aparato debe coincidir con la base eléctrica de la toma de corriente. Nunca modificar la clavija. No usar adaptadores de clavija.
- No forzar el cable eléctrico de conexión. Nunca usar el cable eléctrico para levantar, transportar o desenchufar el aparato.
- Verificar el estado del cable eléctrico de conexión. Los cables dañados o enredados aumentan el riesgo de choque eléctrico.
- No tocar la clavija de conexión con las manos mojadas.
- Al utilizar un alargó, comprobar que éste sea apto para el uso.
- No exponer el aparato a la lluvia o condiciones de humedad. El agua que entre en el aparato aumentará el riesgo de choque eléctrico.
- Si alguna de las partes envolventes del aparato se rompe, desconectar inmediatamente el aparato de la red para evitar la posibilidad de sufrir un choque eléctrico.
- No utilizar el aparato si ha caído o si hay señales visibles de daños.

Utilización y cuidados

- Este aparato no es apto para uso en exteriores.
- No usar el aparato si sus accesorios no están debidamente acoplados.
- No usar el aparato para recoger agua ni cualquier otro líquido.
- No usar el aparato si su dispositivo de puesta en marcha/paro no funciona.
- No retirar las ruedas del aparato.
- Hacer uso del asa/s para coger o transportar el aparato
- No forzar la capacidad de trabajo del aparato.
- Desenchufar el aparato de la red cuando no se use y antes de realizar cualquier operación de limpieza.
- Utilizar el cable de alimentación o eventuales alargos correctamente, de manera que se evite tropezar con ellos.
- No aspirar nunca objetos incandescentes o cortantes (colillas, cenizas, clavos...).
- El aparato no está destinado para ser utilizado mediante un temporizador externo o sistema de control remoto.
- Compruebe que las superficies que se van a aspirar siempre estén secas. Si no fuera así, podría estropear el aparato. Tras una limpieza de moquetas, no aspirar hasta que la moqueta esté

completamente seca.

- No introducir objetos en el cuerpo del aparato.
- No poner el aparato encima de estufas u objetos calientes. No guardar el aparato cerca de otros aparatos calientes como radiadores, calefactores, etc.
- Coger siempre la aspiradora por el asa, nunca por el tubo de aspiración o por el cable.
- No utilizar accesorios que no se hayan entregado con el aparato.
- Antes de aspirar eliminar del suelo los trozos puntiagudos o muy grandes para no dañar la bolsa recogepolvo.
- No aspirar desperdicios muy calientes o incandescentes.
- No utilizar nunca sin el filtro HEPA incorporado.
- ¡No utilizar nunca la aspiradora sin la bolsa!
- Toda utilización inadecuada, o en desacuerdo con las instrucciones de uso, puede comportar peligro, anulando la garantía y la responsabilidad del fabricante.
- **Cargas estáticas:** El uso de aparatos y tubos telescópicos pueden generar cargas estáticas. Tener cuidado al respeto.

Antes del primer uso

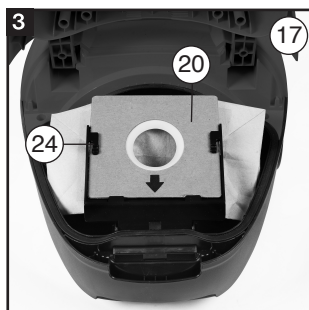
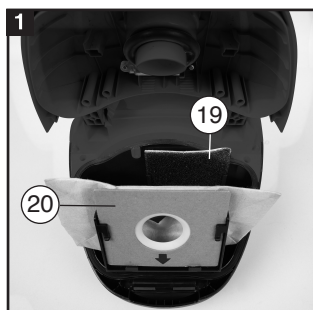
- Retirar todos los embalajes de la aspiradora.
- Comprobar que la entrega se ha efectuado de manera correcta y sin daños debidos al transporte. En caso de daños o incidencias debidas al transporte contactar el fabricante (Garantía).
- Limpiar el aparato y sus piezas según descrito en Limpieza y mantenimiento.



¡Atención! ¡Durante la instalación, los trabajos de mantenimiento, sustitución de los accesorios, el aparato debe quedar desenchufado de la toma de corriente!

1 Control del filtro de entrada

- Controlar el filtro del motor (19) que se encuentra en el contenedor de la bolsa del polvo por detrás de la misma. Abrir la tapa operando en el desbloqueo correspondiente y elevarla hasta que encaje hacia arriba.
- Apartar la bolsa (20).
- Extraer el filtro (19) de la salida correspondiente y retirarlo. Limpiar con agua y dejar secar.
- Comprobar que el filtro no esté dañado. En caso de daños, consultar con el punto de venta.
- Colocar el filtro de entrada (19) de nuevo en el contenedor correspon-



diente.

- Volver a colocar el filtro en su sitio hasta que encaje.

2 Control de los filtros HEPA

- Extraer la tapa del filtro de ventilación (21) operando en el desbloqueo correspondiente (22).
- Extraer el filtro HEPA (23) y controlar si presenta daños. En caso de daños, consultar con el punto de venta.
- Sacudir el polvo acumulado en el filtro. Volver a colocar el filtro HEPA y cerrar la tapa.

3 Control de la bolsa de polvo

- La primera bolsa para polvo ya viene incluida en el aparato. Comprobar su posición.
- Volver a abrir la tapa (17).
- Extraer la bolsa (20) desde su contenedor siguiendo la ranura de entrada (24).



¡Atención! ¡Introducir la bolsa siempre en el sentido de la flecha!

- La bolsa (20) debe introducirse correctamente en su sitio correspondiente y no presentar daños. En caso de daños, sustituirla.
- Volver a colocar el contenedor con la bolsa en la ranura de entrada.
- Cerrar la tapa del contenedor.

Montaje de la aspiradora



¡Atención! ¡Montar la aspiradora únicamente sobre una superficie resistente y seca!

- **Tubo de aspiración:** Colocar la extremidad del tubo de aspiración en la conexión correspondiente (6). Haga coincidir las muescas del tubo con el hueco del aparato y gire en sentido de las agujas del reloj hasta notar un

clic. Girar en sentido contrario para quitar el tubo y liberar la conexión.

- **Tubo telescópico:** Utilizar el tubo telescópico (4) colocando la conexión del tubo (3) en la extremidad del tubo telescópico y empujar ligeramente para que esté bien posicionado. La longitud del tubo telescópico es regulable. Hacer deslizar el dispositivo de desbloqueo del tubo (5) en el sentido de la flecha (>>>) y al mismo tiempo tirar o insertar el tubo. Asegurarse que el tubo encaje correctamente.

- **Boquillas:** En la extremidad inferior del tubo es posible colocar un cepillo combinado (11), o la boquilla de precisión (9). El accesorio se puede también colocar directamente a la conexión del tubo (3) sin utilizar el tubo telescópico.

- Verificar las instrucciones de seguridad antes de poner en marcha la aspiradora.

- Extraer el cable según longitud deseada.

- Conectar el enchufe a una toma de corriente adecuada.

- El aparato se puede llevar sujeto por el asa (8) integrada en el cuerpo del aspirador.

Encender/apagar el aparato

- Con el interruptor de encendido / apa-

gado (12) es posible poner en marcha y apagar el aparato.

- No pulsar el interruptor mientras se está extrayendo o insertando el enchufe en la toma de corriente.

Recoger el cable

- Tras haber desenchufado el aparato, recoger el cable pulsando el botón correspondiente (15). Bloquear entonces el enchufe y posicionarlo correctamente.

¡Atención! ¡El cable puede moverse rápidamente en el suelo y podría tropezar con él!

Cepillo combinado

- Colocar el cepillo combinado (11) con el selector (10) en el suelo. Activar el cepillo (suelos de madera, linoleum, baldosas) Desactivar el cepillo (moquetas)

- Dirigir el cepillo en el suelo en movimientos horizontales sin poner más fuerza que lo necesario.

Boquilla de precisión combinada

- Esta boquilla (9) sirve para aspirar en los ángulos y en las hendiduras, etc.

- Colocar la boquilla directamente al asa (1) del tubo de aspiración o del tubo telescópico (4).

- Dirigir la boquilla en los ángulos, hendiduras, aberturas.

Regular la aspiración

- Deslizar el regulador de aspiración (14) a la derecha para aumentar la fuerza o en sentido contrario para disminuirla. Potencia de aspiración elevada: moquetas bien pegadas al suelo y suelos planos. Potencia de aspiración media: moqueta poco estable, alfombras y moquetas de lana. Potencia de aspiración baja: tejidos delicados.
- Durante el uso de la aspiradora es posible regular la potencia de aspiración por el regulador (2) que se encuentra en el asa (1). Cuanto más se abre el Regulador, menos fuerte será la aspiración.

Sustituir la bolsa de recogida del polvo

- Cuando el indicador de bolsa llena (16) se enciende es necesario cambiar la bolsa (20).



¡Atención! ¡el indicador de bolsa llena funciona únicamente durante el uso!

- El hecho de aspirar polvo fino requiere la sustitución más frecuente de la bolsa. El polvo fino bloquea los poros de la bolsa.
- Apagar la aspiradora y desenchufar el

- enchufe (13) de la toma de corriente.
- Eliminar la bolsa de polvo. Respetar las normas para la protección del ambiente para eliminar el saco lleno.
- Insertar una bolsa nueva.
- Cerrar la tapa. Comprobar que las clavijas de conexión del tubo coincidan con la bolsa.
- **Nota:** si no se introduce la bolsa la tapa no se podrá cerrar.
- Ahora el aparato está de nuevo listo para ser utilizado.

Conservación del aparato

- Tras haber utilizado el aparato, desenchufar el enchufe (13) de la toma de corriente.
- Es posible guardar la aspiradora con el tubo de aspiración, el tubo telescópico y el cepillo combinado en modo vertical u horizontal.

Limpieza y mantenimiento



¡Atención! ¡Desenchufar antes de limpiar!

- Limpiar la aspiradora y sus piezas con un paño ligeramente húmedo.
- No utilizar líquidos agresivos o ácidos.
- Asegurarse no mojar las piezas que conducen electricidad.
- Conservar el aparato en un lugar seco

y alejado de la humedad y de la luz solar directa, y fuera del alcance de los niños.

- El filtro del motor (19) y el filtro HEPA (23) debe sustituirse en caso de mucha suciedad.
- El filtro HEPA se puede lavar con agua caliente. A continuación, secar con cuidado. Sustituir el filtro del motor al menos cada 3-6 meses de uso.

Piezas de sustitución

- Bolsas de recambio.
- Filtros de motor y HEPA.

Solución de problemas:



¡Atención! ¡Desenchufar antes de intentar solucionar los problemas!

| Error | Tipo de problema | Ayuda |
|------------------------------------|---|--|
| Potencia de aspiración baja | <ul style="list-style-type: none"> · Bolsa llena (20) · Tubo obturado (motor reforzado o silbidos perceptibles) · Regulador de potencia de aspiración (14) · Regulador en el asa (2) · Filtro obturado (19) (23) | <ul style="list-style-type: none"> · Sustituir con una bolsa nueva. · ¡Apagar inmediatamente el aparato! Retirar los objetos que bloquean el tubo. · Regular la potencia de aspiración con el regulador. · Cerrar el regulador. · Limpiar el filtro o sustituirlo, ver Mantenimiento. |
| La aspiradora no se puede encender | <ul style="list-style-type: none"> · Alimentación eléctrica · ¿El cable de alimentación (13) se ha desenrollado completamente? · ¿Protección contra las sobrecargas? | <ul style="list-style-type: none"> · Conectar el enchufe a una toma de corriente adecuada. · Dejar controlar el aparato por personal cualificado. · Ver las advertencias de seguridad. |
| El cable no se puede recoger | <ul style="list-style-type: none"> · Cable de alimentación (13) | <ul style="list-style-type: none"> · Desenrollar menos el cable y activar de nuevo el botón recogecable. |
| El cable no se puede desenrollar | <ul style="list-style-type: none"> · Cable de alimentación (13) | <p>¡No utilizar la fuerza para desenrollar el cable! Activar de nuevo el botón recogecable (15) para volver a recoger el cable. Si el problema no se soluciona, dejar revisar el aparato por personal cualificado.</p> |

| Características técnicas | |
|---|-------------------|
| Marca comercial | Habitex |
| Modelo | HG93015C |
| Clase de eficiencia energética | A |
| Consumo anual de energía Consumo anual indicativo de energía (kWh por año) calculado sobre la base de 50 sesiones de limpieza. El consumo anual real de energía dependerá de cómo se utilice el aparato. | 27.5 kWh/año |
| Clase de poder de limpieza de alfombras y moquetas | E |
| Clase de poder de limpieza de suelos duros | A |
| Clase de (re)emisión de polvo | E |
| Nivel de potencia acústica | 79 db (A) |
| Potencia nominal de entrada | 700W |
| Voltaje | 220-240V~50/60 Hz |



— Información de reciclaje

En base a la Directiva Europea 2012/19/EU sobre aparatos eléctricos y electrónicos inservibles, éstos deben acumularse por separado para ser sometidos a un reciclaje ecológico. Deposite los materiales en el contenedor adecuado o diríjase a los puntos de recogida habilitados de su localidad.

Declaración de conformidad

Este aparato cumple con las normas de Compatibilidad Electromagnética (CEM) establecidas por la Directiva Europea 2014/30/EU y las Regulaciones para Bajo Voltaje (2014/35/EU). Cumple con la Directiva 2011/65/EU sobre restricciones a la utilización de determinadas sustancias peligrosas en aparatos eléctricos y electrónicos y con la Directiva 2009/125/EC sobre los requisitos de diseño ecológico aplicable a los productos relacionados con la energía.

Garantía

El periodo de garantía de este aparato es de 24 meses a partir de su fecha de compra, quedando cubiertos los términos de garantía establecidos por la ley vigente en cada país. Para que la garantía sea efectiva, presentar la factura de compra en el momento de la solicitud.

Durante el periodo de garantía, se subsanará cualquier defecto del aparato imputable tanto a los materiales como a la fabricación, bien sea reparando, sustituyendo piezas, o facilitando un aparato nuevo según nuestro criterio.

Esta garantía no es válida por defectos causados como resultado de:

1. Mal uso, abuso o negligencia.
2. Uso profesional.
3. Intento de reparación por personal no autorizado.
4. Desgaste normal por el uso que causen defectos o una disminución en el valor o funcionamiento del producto.
- 5 Daños causados por accesorios y objetos externos, sustancias o accidentes.

En caso de reclamación bajo garantía, diríjase al punto de venta donde adquirió el producto.

Ehlis, S.A. declina toda responsabilidad en caso de accidente por uso inadecuado del aparato o incumplimiento de las instrucciones de uso y mantenimiento.