

TRUPER®

Este instructivo aplica para:
This manual applies for:

11250 CAR-82

Usted necesitará / You will need:



Matraca y dado
de 1/2" (13 mm)
Ratchet and 1/2" socket



Llave combinada
de 1/2" (13 mm)
1/2" Combination wrench



Bomba manual
(para llanta neumática)
Hand pump
(for knobby tire)

LISTA DE PARTES	PARTS LIST	CANTIDAD QUANTITY
Bandeja	Tray	1
Bastidores	Handles	2
Defensa	Wheel guard	1
Cuñas	Wedges	2
Soportes laterales	Legs	2
Puente ancho	Leg brace	1
Soportes delanteros	Tray braces	2
Llantas con baleros	Wheel	2
Chumaceras	Axle brackets	2
Eje	Axle	1
Chavetas	Hooks	2
Tacones estabilizadores	Lift handles	2
Tornillos de 5 3/4" (145 mm) delanteros para bandeja	5 3/4" Bolts front of tray	2
Tornillos de 3 1/4" (80 mm) traseros para bandeja	3 1/4" Bolts rear of tray	2
Tornillos de 2 1/2" (65 mm) para chumaceras	2 1/2" Bolts for axle brackets	4
Tornillos de 3/4" (19 mm):	3/4" Bolts:	
• Para puente ancho	• For leg brace	4
• Para soportes delanteros	• For tray braces	2
Tornillos de 1" (25 mm) para estabilizadores	1" Bolts for stabilizers	4
Tornillos de 2 1/4" (57 mm) para defensa	2 1/4" Bolts for wheel guard	2
Tuercas flange de 5/16" (8 mm)	5/16" Flange nuts	20
Fijadores para tornillos	Bolt holders	4

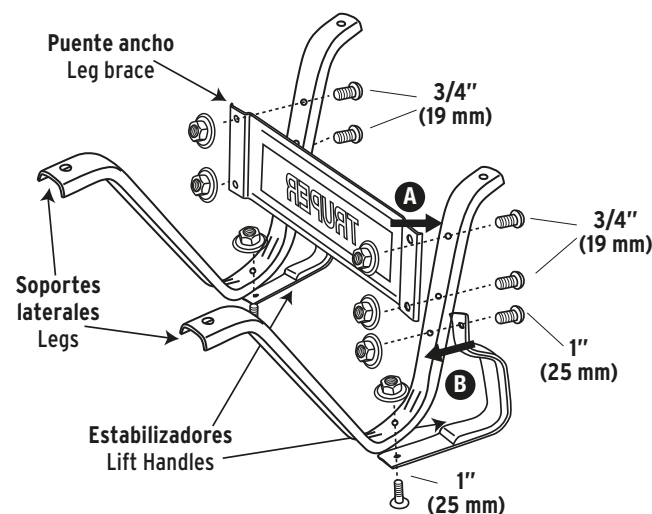
Para mejores resultados, Truper® pone a su disposición su línea de refacciones para carretillas.



Importante: Apriete las tuercas manualmente, no apriete con herramienta hasta después del paso 4 / Important: Do not wrench-tighten nuts until after step 4

Paso 1 Step 1

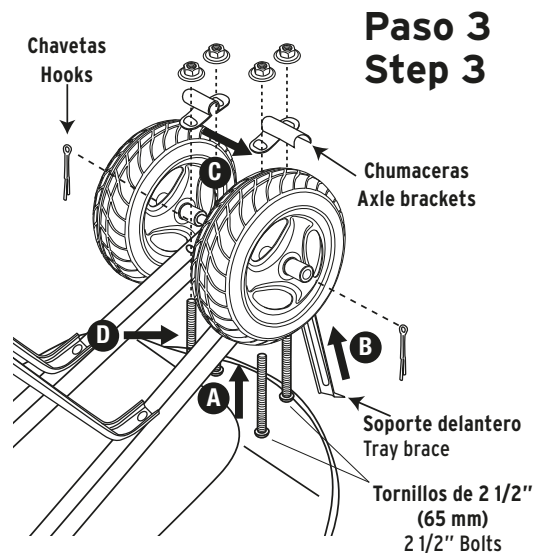
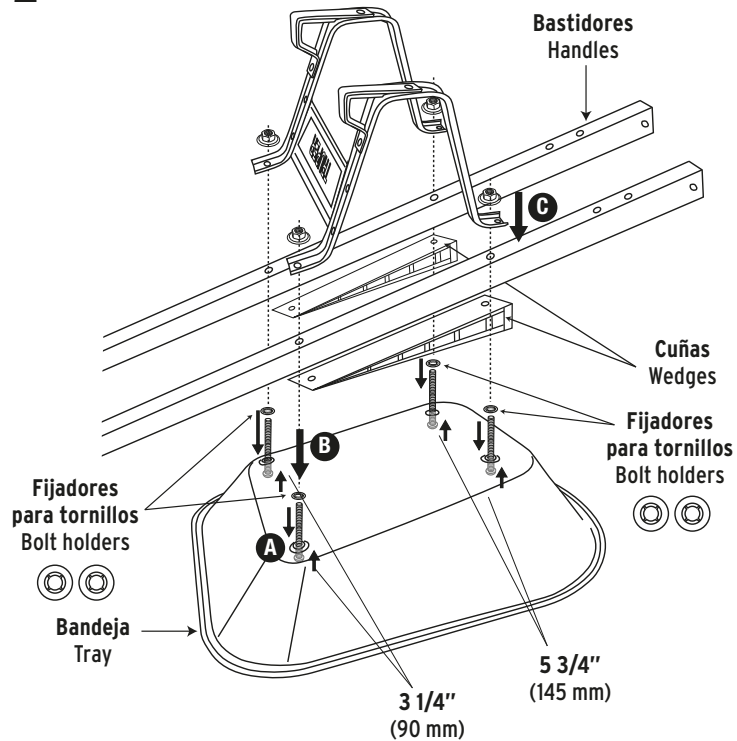
- A. Ensamble los soportes laterales con el puente utilizando 4 tornillos de 3/4" (19 mm) / Assembly the legs with the leg brace using 3/4" bolts.
B. Fije los tacones estabilizadores en los soportes utilizando 4 tornillos de 1" (25 mm) / Place the stabilizers on the legs using 1" bolts.



Paso 2 Step 2

- A. Introduzca 2 tornillos de 3 1/4" (90 mm) y 2 tornillos de 5 3/4" (145 mm) en la bandeja, colocándoles un fijador para que se mantengan a tope en su lugar / Insert 3 1/4" bolts and 5 3/4" bolts, fix them with a bolt holder to keep them in place up to the top.
B. Una vez fijos los tornillos, voltee la bandeja, coloque las cuñas y los bastidores / Once the bolts are fixed, turn the tray upside down, set the wedges and the steel handles.
C. Posteriormente coloque el pre-ensamble de los soportes laterales / Then place the legs assembly.

Paso 2 Step 2



Paso 3 Step 3

A. Introduzca un tornillo de 2 1/2" (65 mm) en el orificio del bastidor más cercano a la bandeja y fije parcialmente la chumacera / Insert a 2 1/2" bolt into the hole of the tubular handle closest to the tray and secure partially the axle bracket.
 B. Con el segundo tornillo de 2 1/2" (65 mm), una un soporte delantero con el bastidor y la chumacera / With the second bolt 2 1/2", join one tray brace with the tubular handle and the axle bracket.
 C. Introduzca el eje con la llanta en la chumacera / Insert the wheel with the axle in the axle bracket.
 D. Fije el eje con la segunda chumacera y repita los pasos A y B en el otro lado del bastidor / Set the axle with the second axle bracket and repeat steps A & B.

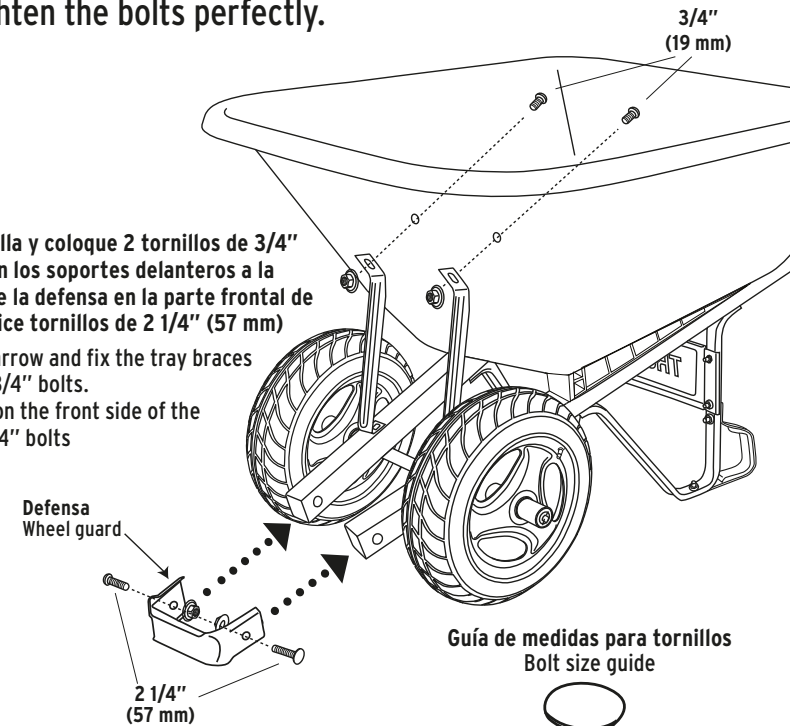


Apriete firmemente los tornillos con la matraca o llave.
Tighten the bolts perfectly.

Paso 4 Step 4

Voltee la carretilla y coloque 2 tornillos de 3/4" (19 mm) que fijan los soportes delanteros a la bandeja. Coloque la defensa en la parte frontal de los mangos. Utilice tornillos de 2 1/4" (57 mm)

Turn the wheelbarrow and fix the tray braces to the tray. Use 3/4" bolts.
 Place the guard on the front side of the handles. Use 2 1/4" bolts



IMPORTANTE: (para llanta neumática)
 Inflar la llanta de acuerdo a las especificaciones marcadas en la misma.

IMPORTANT: (for knobby tire)
 Inflate wheel according to the specifications marked on the sidewall.

⚠ ATENCIÓN

Producto con bordes afilados, use guantes de seguridad.
 manéjese con precaución.
 Manténgase fuera del alcance de los niños.

⚠ WARNING

Cutting edges are very sharp, use caution when handling. Wear safety gloves. Keep out of reach of children.

TRUPER, S.A. de C.V. Parque Industrial 1, Parque Industrial Jilotepec, Jilotepec, Edo. de Méx. C.P. 54257, Tel.: 76 1782 9100. WWW.TRUPER.COM

