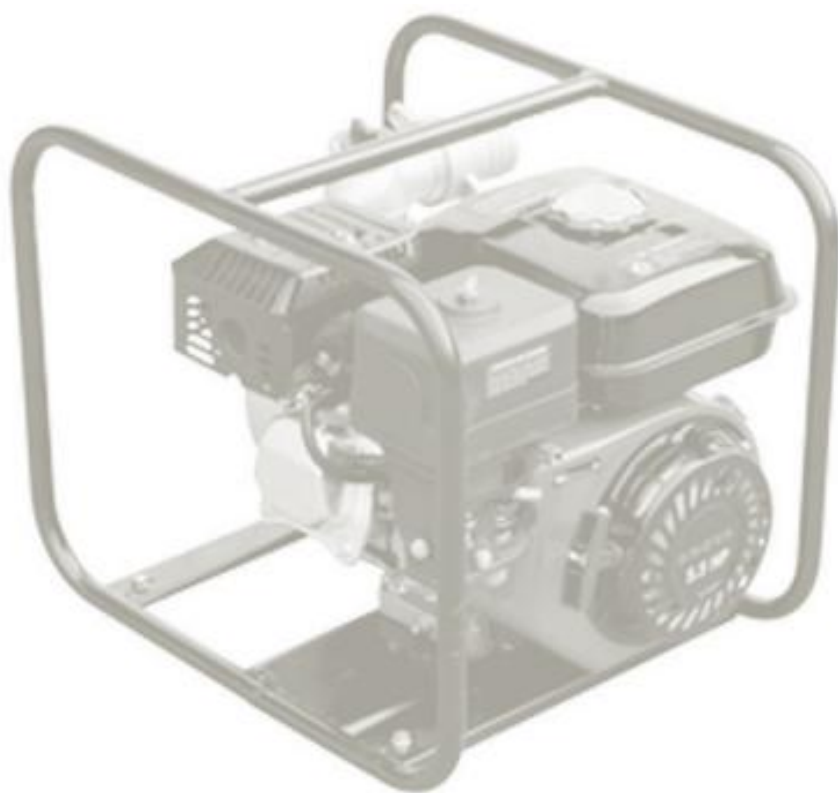


Instrucciones de uso - Manual

# BA4C30



**ALLOVA**<sup>®</sup>

Millasur, SL.  
Rúa Eduardo Pondal, nº 23 - Pol. Ind. Sigüeiro  
15688 - Oroso - A Coruña 981 696465 [www.millasur.com](http://www.millasur.com)



**ANOVA** desea felicitarle por haber elegido uno de nuestros productos y le garantiza la asistencia y cooperación que siempre ha distinguido a nuestra marca a lo largo del tiempo.

Esta máquina está diseñada para durar muchos años y para ser de gran utilidad si es usada de acuerdo con las instrucciones contenidas en el manual de usuario. Le recomendamos, por tanto, leer atentamente este manual de instrucciones y seguir todas nuestras recomendaciones.

Para más información o dudas puede ponerse en contacto mediante nuestros soportes web como [www.anovamaquinaria.com](http://www.anovamaquinaria.com).

## **INFORMACIÓN SOBRE ESTE MANUAL**

Preste atención a la información proporcionada en este manual y en el aparato por su seguridad y la de otros.

- Este manual contiene instrucciones de uso y mantenimiento.
- Lleve este manual consigo cuando vaya a trabajar con la máquina.
- Los contenidos son correctos a la hora de la impresión.
- Se reservan los derechos de realizar alteraciones en cualquier momento sin que ello afecte nuestras responsabilidades legales.
- Este manual está considerado parte integrante del producto y debe permanecer junto a este en caso de préstamo o reventa.
- Solicite a su distribuidor un nuevo manual en caso de pérdida o daños.

## **LEA ATENTAMENTE ESTE MANUAL ANTES DE USAR LA MÁQUINA**

Para asegurar que su máquina proporcione los mejores resultados, lea atentamente las normas de uso y seguridad antes de utilizarla.

### **OTRAS ADVERTENCIAS:**

Una utilización incorrecta podría causar daños a la máquina u a otros objetos.

La adaptación de la máquina a nuevos requisitos técnicos podría causar diferencias entre el contenido de este manual y el producto adquirido.

Lea y siga todas las instrucciones de este manual. Incumplir estas instrucciones podría resultar en daños personales graves.

## INTRODUCCIÓN

Gracias por elegir nuestra bomba de agua. Por favor lea el manual cuidadosamente y comprenda todo su contenido antes de su uso, de otra forma, nuestra compañía no se hará responsable de cualquier lesión o falla mecánica causada por el uso indebido de la bomba.

Los datos, instrucciones y especificaciones en este manual están basados en los últimos diseños de éste producto. Nuestra compañía tiene el derecho exclusivo de explicación. Si existe algún cambio más adelante, puede no ser informado en este manual.

## CONTENIDO

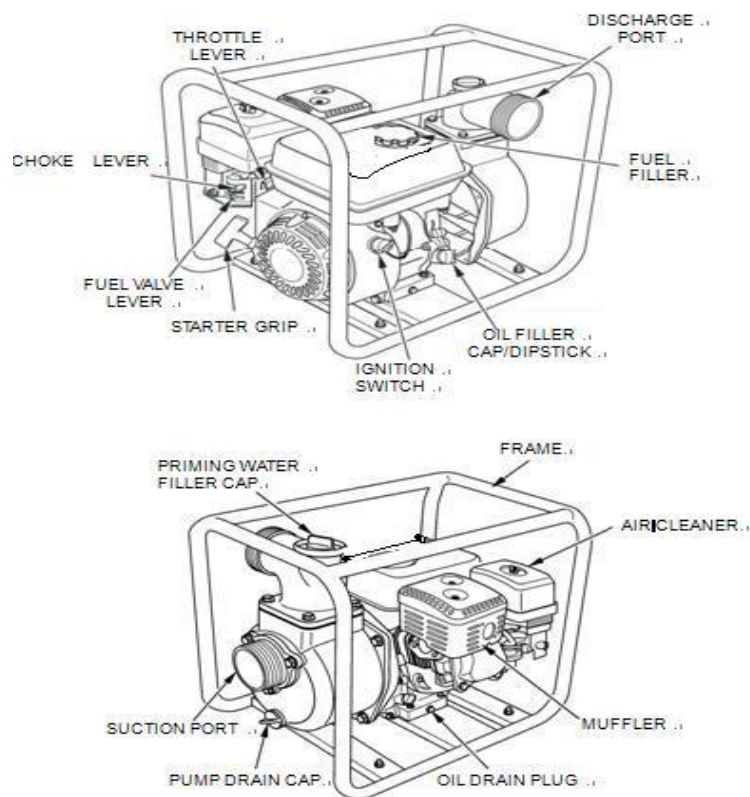
1. Seguridad
2. Descripción de los componentes
3. La preparación de la operación
4. Operación
5. Parada del motor
6. Mantenimiento
7. Transporte y almacenaje
8. Solución de problemas
9. Especificaciones
10. Garantía
11. Medio ambiente
12. Despiece
13. CE certificado

The logo for ALNOVA, featuring the brand name in a bold, italicized, sans-serif font with a registered trademark symbol (®) to the upper right.

## 1. Seguridad

- Esta bomba no succiona ni líquido inflamable o algún líquido corrosivo como gasolina o ácidos, agua de mar, aceite de motor, alcohol, leche, etc.
- Coloque la bomba en la superficie firme y nivelada para evitar que se incline o se voltee. Mantenga la bomba al menos a 1 metro alejada de la pared y no coloque sustancias inflamables cerca.
- Asegúrese de saber como detener el motor y como operar todos los dispositivos de control. No use la bomba de manera riesgosa, violando las instrucciones expuestas en este manual.
- El llenado de gasolina o de aceite debe hacerse en un lugar con buena ventilación, y no fume mientras lo haga.
- No deje que el aceite de gasolina rebose y apriete firmemente la tapa del tanque después de agregar.

## 2. Descripción de los componentes



## 3. La preparación antes de la operación

3. 1 Revise las condiciones del motor.

3.1.1 Revise alrededor del motor si hay algún derrame de gasolina o aceite.

3.1.2 Deshágase de fragmentos y de suciedad, especialmente, alrededor del escape y el arranque.

3.1.3 Revise la bomba por si existe algún rastro de daño.

3.1.4 Revise si la tapa está apretada y las conexión está firme.

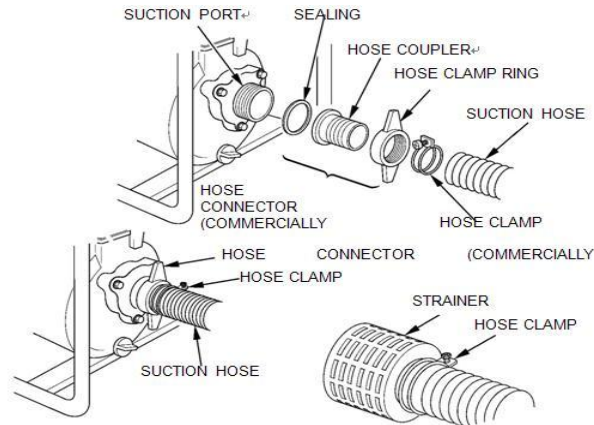
3. 2. Conecte la tubería de entrada de agua.

- Use las juntas, abrazaderas y la tubería general de agua.

La tubería de entrada debe estar en una estructura desplegada y continua. La tubería de agua no debe exceder la longitud requerida. La bomba tendrá el desempeño óptimo cuando la distancia entre la misma y la fuente de agua esté cerca. El tiempo de auto-succión es

proporcional a la longitud de la tubería de entrada de agua.

·El filtro debería estar encajado al final de la tubería de entrada de agua con la abrazadera, tal como se muestra en la figura de abajo.



**Atención:**

- a. Antes de bombear, fije el filtro.
- b. Apriete las juntas y las abrazaderas, asegúrese de que la tubería de entrada esté apretada y que no haya escape de aire.

3.3 Conecte la tubería de salida de agua.

·Use las juntas, abrazaderas y tubería general de agua para conectar la tubería de salida de agua y asegurarse de que la abrazadera esté apretada firmemente.

3.4 Revise el nivel de aceite.



**Atención:**

- El motor a gasolina de la bomba está libre de aceite cuando sale de la fábrica. Por favor llene el motor con 10W-SAE o equivalente antes de su primer uso. El aceite sucio o cualquier otro aceite no está permitido.
- Cuando revise el nivel de aceite, el motor debería estar detenido y en posición horizontal.
- Remueva la varilla del aceite, límpiela e insértela en el agujero de llenado de aceite, pero no la apriete.
- Si el nivel de aceite está muy bajo, agregue aceite hasta el tope del agujero de llenado.

**Advertencia: Si el aceite no es suficiente, el motor se dañará seriamente.**

3.5 Revise el nivel de gasolina

· Remueva la tapa del tanque de gasolina y revise el nivel. Si está muy bajo, agregue gasolina 90#.

· No use mezcla de aceite lubricante y gasolina.

Evite el material sucio y la entrada de agua dentro del tanque de combustible.

**Atención:**

·No deje que el combustible rebose el tanque. Después de agregar, apriete la tapa firmemente.

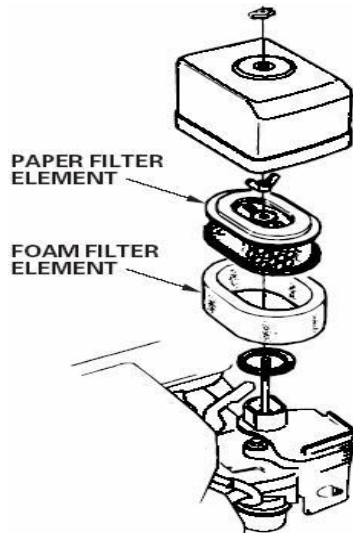
·No deje que la gasolina rocíe, de ser así, limpie antes de arrancar el motor.

·Evite que su piel haga contacto con la gasolina por un período prolongado de tiempo y colóquelo fuera del alcance de los niños.

3.6 Revise el elemento del filtro de aire

·Quite la tuerca mariposa, arandela, y la cubierta del purificador de aire.

-Revise el elemnto del filtro, de ser necesario, límpielo.



**Precauciones:**

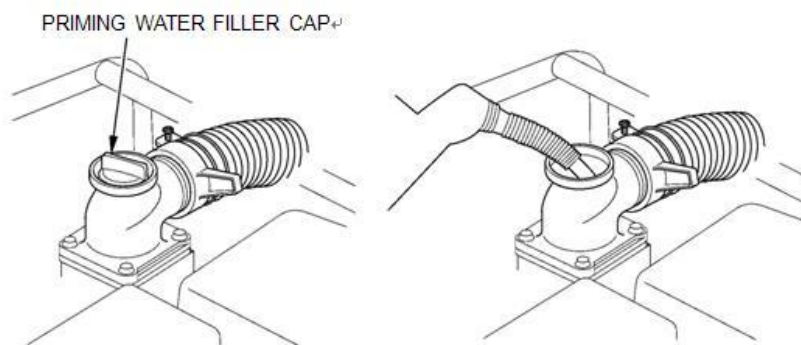
-Cuando el purificador de aire no esté montado en el motor, el motor no debería estar encendido, de otra forma, la suciedad será succionada dentro del motor a través del carburador, incrementando el desgaste.

**3.7 Revise la bomba**

-Antes de trabajar, la bomba debe estar llena de agua.

**Precauciones:**

-No opera cuando no haya agua en la bomba o la temperature de la bomba esté demasiado alta, de otra forma, el sello de la bomba se dañará. Si usted se da cuenta que la bomba opera sin agua, apagueela inmediatamente y agregue agua para que se enfríe.



**4. Operación**

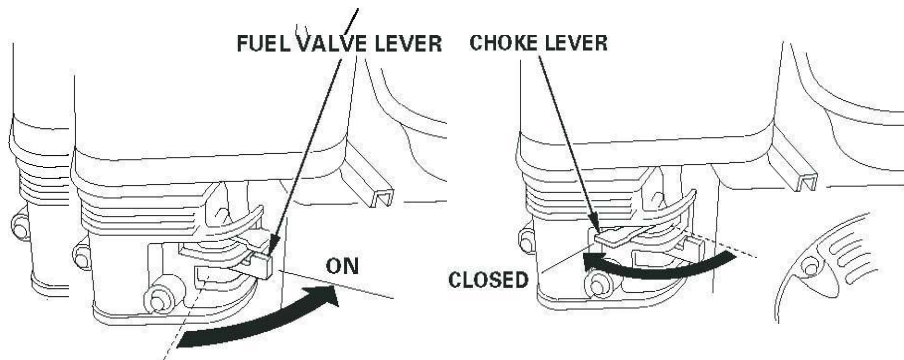
4.1 Abra la llave del combustible.

4.2 Cierre el cebador.

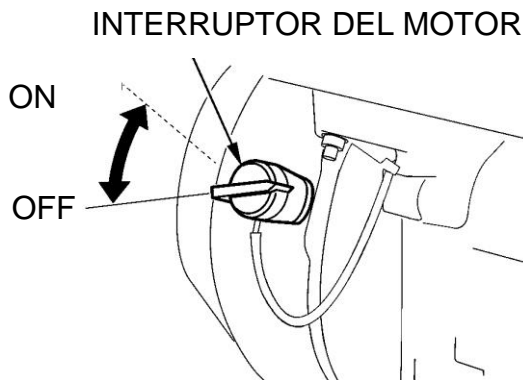


**Atención:**

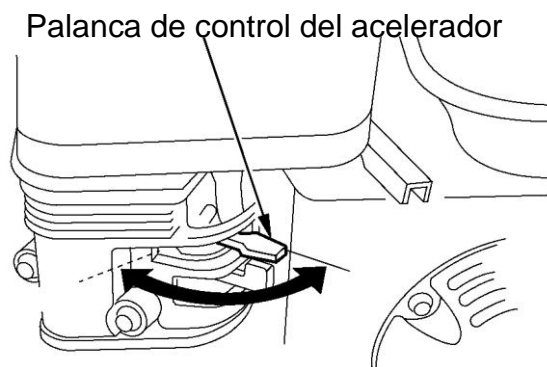
Cuando el motor esté caliente o la temperatura alrededor está demasiado alta, es innecesario usar el cebador (eso significa que no cierre el cebador antes de arrancar).



4.3 Ponga el interruptor del motor en posición "ON".



4.4 Mueva la palanca del control del cebador al lado izquierdo lentamente.

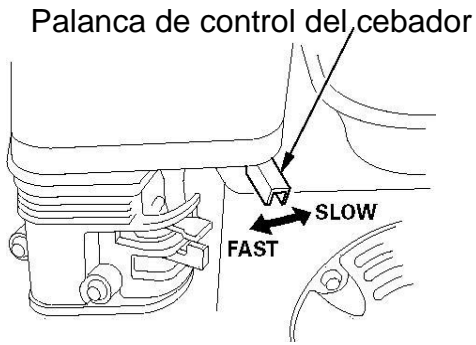


4.5 Hale la manilla del arranque ligeramente hasta que se sienta la fuerza de resistencia, luego tire de ella rápidamente.

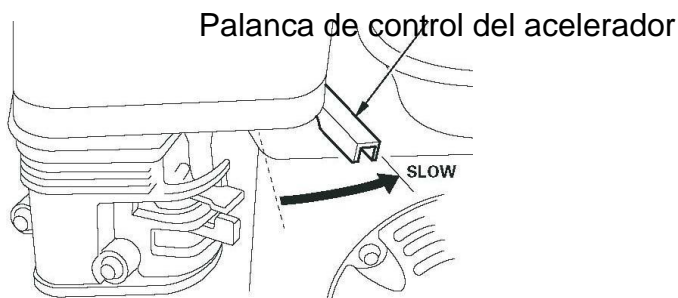
**Precauciones:**

Ligeramente suelte la manilla del arranque cuando el motor haya iniciado, para que el arranque no se dañe debido a una liberación repentina.

4.6 Luego de que el motor se haya calentado, abra el cebador gradualmente.

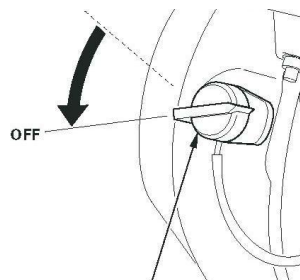
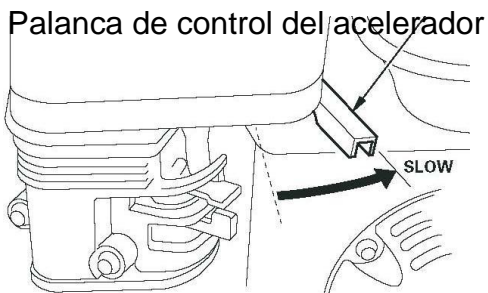


4.7 Coloque la válvula de acelerador en la posición de velocidad preajustada.



## 5. Parada del motor

- Mueva la palanca del control del acelerador hacia la derecha.
- Coloque el interruptor del motor en posición "OFF".



- Coloque la llave de paso del combustible en posición "OFF".

### Atención

Detenga el motor en situación emergente. Coloque el interruptor del motor directamente en posición "OFF".

o

## 6. Mantenimiento

·Para mantener esta bomba de agua en buena condición, es necesario revisarla y ajustarla



periódicamente para que esto pueda extender la vida de la misma.

### **Atención**

Antes de hacer mantenimiento, asegúrese de detener el motor. Si el mantenimiento debe hacerse en estado de ejecución, asegúrese de hacerlo en un área ventilada. Los gases Co expulsados son muy dañinos para su salud.

-Si ésta bomba tiene que ser usada para bombear agua de mar, por favor, bombée agua fresca inmediatamente después para reducir la corrosión y enjuagar el residuo de agua de mar.

#### **6.1. Cambio del aceite del motor (aceite lubricante)**

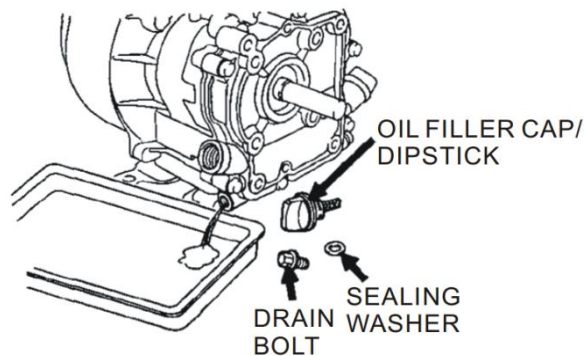
Cambie el aceite del motor luego del uso inicial de la bomba por un mes o 20 horas, luego de eso, cambie el aceite cada 6 mese o cada 300 horas regularmente.

Cambie el aceite del motor cuando el mismo esté caliente con el fin de drenar el aceite a fondo.

- a. Remueva la varilla y el tapón de drenaje, luego empiece a drenar el aceite usado.
- b. Vuelva a colocar el tapón de drenaje y aprételo firmemente.
- c. Agregue aceite nuevo al nivel requerido.

El volumen de aceite es 0.6L

Si hace contacto con el aceite del motor, por favor lave sus manos con jabón y agua limpia.



#### **6.2. Mantenimiento del purificador de aire:**

Un purificador de aire sucio bloqueará el flujo de aire hacia el carburador. Por favor, límpielo periódicamente. Si el ambiente de trabajo es muy sucio, la frecuencia de mantenimiento debería incrementar.

##### **Precauciones:**

Cuando el purificador de aire no está montado en el motor, no opere el equipo, de otra forma, la suciedad será succionada hacia el motor y acortará la vida del mismo.

- a. Remueva la tuerca mariposa, quite la tapa del purificador, y luego extraiga el element del purificador.
- b. Limpie el element del purificador no inflamable o con un solvente con alto punto de inflamación. Luego deje que seque a fondo.
- c. Empape el element del filtro en el aceite limpio del motor, exprima el excedente, de otra forma, el motor expulsará humo en la arrancada inicial.
- d. Vuelva a montar el elemento del filtro y la tapa.

#### **6.3. Mantenimiento de la bujía:**

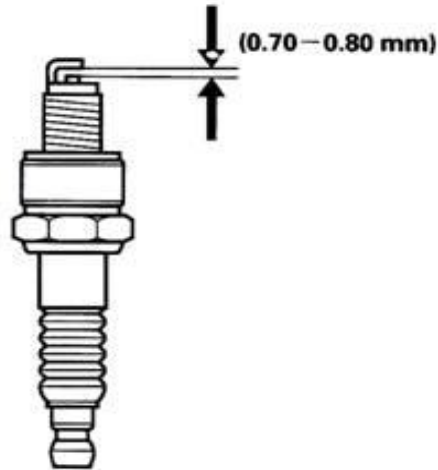
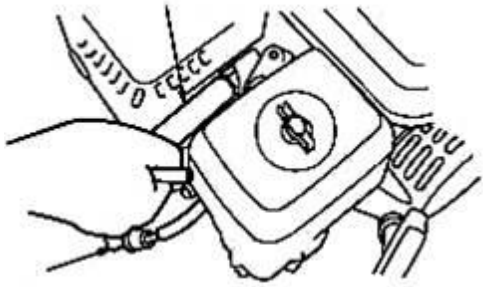
Para asegurar una Buena arrancada del motor, asegúrese de que la bujía tenga una brecha adecuada y que no haya depósitos de carbón.

- a. Remueva la tapa de la bujía, y limpie la suciedad en su parte inferior.



### Advertencia

- a. Cuando el motor esté andando, el escape estará muy caliente. No toque el escape.
  - b. Revise la bujía. Si se desgasta o se daña o se rompe el aro aislante, por favor reemplacela con una nueva. Si tiene depósitos de carbón, límpiela con un cepillo.
  - c. Mida la brecha de la bujía con una galga.
  - d. Corrija la brecha moviendo el electrodo lateral.
- La brecha de la bujía es de más o menos 0.7-0.8 mm.
- e. Revise el anillo sellador, atornille la bujía con una llave especial para proteger la rosca.



### Atención:

- Cuando coloque la nueva bujía, después de apretar contra el aro sellador, la nueva bujía debería ser atornillada media vuelta más. En caso de que la bujía esté usada, 1/8 o 1/4 .

### Precaución:

Asegúrese de apretar firmemente la bujía, de no ser así, se sobrecalentará y así dañará el motor fácilmente. No use la bujía con un rango de valor calorífico inadecuado para evitar daños en el motor.

## 7. Transporte y almacenaje

- Enfríe el motor antes de manipularlo y almacenarlo.
- Cuando manipule la bomba de agua, ponga la llave de paso de combustible en posición "OFF" y coloque la bomba horizontalmente para evitar algún derrame de combustible.

### Antes de un almacenaje por períodos largos:

- 7.1 Asegúrese de que el lugar esté seco y limpio.
- 7.2 Limpie la parte interna de la bomba, y enjuáguela con agua limpia. Luego desatornille el tapón de desague para escurrir toda el agua a fondo.
- 7.3 Desague del combustible.
  - a. Coloque la llave de paso de combustible en posición "OFF", remueva el tornillo de drenaje de la cámara de flotación del carburador.
  - b. Coloque la llave de paso del combustible en posición "ON", escurra el combustible del tanque.
  - c. Coloque el tornillo de desague del carburador.
- 7.4 Change the el aceite del motor.
- 7.5 Remueva la bujía, agregue un poco de aceite de motor limpio en el cilindro, gire el cigueñal algunos ciclos para lubricar el cilindro y el pistón y luego coloque la bujía.
- 7.6 Cubra la bomba para evitar el polvo.

## 8. Solución de problemas

Si el motor no puede ser arrancado, revise si:

8.1. El combustible no es suficiente.

8.2. La llave de paso del combustible no esté abierta.

8.3. El combustible no haya llegado al carburador. Luego de colocar la llave de paso de combustible en posición "ON", remueva el tornillo de drenaje en el fondo del carburador para revisar si el combustible ha llegado al carburador.

### Atención:

Si el combustible rocía, límpielo antes de probar la bujía y arrancar el motor.

8.4. El interruptor del motor está en posición "ON".

8.5. El aceite del motor en el cigueñal es suficiente.

8.6. La bujía está en buenas condiciones.

Remueva la tapa de la bujía, límpiela, y ajuste la brecha de la bujía.

Tire del arranque, si no hay chispa, cambie la bujía.

8.7. Si el motor sigue sin poder ser encendido, por favor, envíe la bomba a una estación de servicio para ser reparada.

8.8 Si la bomba no puede bombear agua, revise si:

a. El agua agregada es suficiente.

b. El filtro está bloqueado.

c. La abrazadera del tubo está sujeta firmemente.

d. El tubo de agua está dañado.

e. La distancia de succión es demasiado alta.

### 8.1. Calendario de mantenimiento

Mantenimiento Regular		Cada vez	20 horas/ primer mes	50 horas/ tres meses	100 horas/ seis meses	300 horas/ un año
Aceite	Inspección del nivel de aceite	○				
	Reemplazo		○		○	
Filtro de aceite	Inspección	○				
	Limpieza			○ ( 1 )		
Bujía	Limpieza				○	
	Reemplazo					○
Holgura de la válvula	Ajuste					○ ( 2 )
Tapa del cilindro	Limpieza	300 horas ( 2 )				
Tanque de combustible	Limpieza	200 horas ( 2 )				
Malla del filtro						
Tubo de aceite	Reemplazo					
Aspa	Inspección					○ ( 2 )
Holgura del aspa						
Válvula de la parte inferior						

- (1) El mantenimiento debe ser reforzado en lugares polvorientos.
- (2) Todos los puntos de arriba deben ser asistidos por un punto de venta especializado.

## 8.2. Solución de problemas:

### 1. Motor

#### Gráfica 1

No arranca	Causa	Solución
Inspección de las partes de control	Interruptor de combustible cerrado	Abrir la válvula de combustible
	Cebador abierto	Cerrar el cebador a menos que el motor esté caliente
	Interruptor del motor cerrado	Encender el interruptor del motor
Inspección del combustible	Falta de combustible	Llenado de combustible
Remoción e inspección de la bujía	Distancia incorrecta o conector de la bujía dañado	Ajuste o reemplazo
	Tapón húmedo debido al exceso de combustible	Seque y reinstale el tapón Ajuste la velocidad a alta y arranque
Contacte la agencia para la solución de problemas	Bloqueo de combustible o filtro de aire, ruptura del carburador o del Sistema de ignición, etc.	Reparación o reemplazo

#### Gráfica 2

Escasez de potencia	Causa	Solución
Inspección del elemento del filtro de aire	Bloqueo del elemento	Limpie el elemento o reemplácelo
Inspección del combustible	Deterioro del combustible	Desagüe el combustible del carburador y el tanque, luego llénelo con nuevo combustible.
Contacte a la agencia para la solución de problemas	Bloqueo de combustible o del filtro de aire, ruptura del carburador o Sistema de ignición, etc.	Reparación o reemplazo

## 2. Bomba

**Gráfica 3**

No sale agua	Causa	Solución
Inspección de la cámara interna	Olvidar llenar de agua	Llenarla de agua
	Ruptura de la tubería de entrada, aparición de un agujero	Reemplazo de la tubería de entrada
	Malla del filtro no se empapó bajo el agua completamente	Hacer que la tubería de entrada y la malla del filtro se empapen con agua completamente.
Inspección de la tubería de entrada	Fuga de tubería de unión	Apretar la abrazadera, reemplazar las juntas si están dañadas
	Bloqueo de la malla del filtro	Remover el bloqueo
Medición de succión y ascenso	Demasiado alto para ascender	Ajuste la bomba y ascienda
Inspección del motor	Escasez de poder	Ver "gráfica 2"

**Gráfica 4**

Flujo pequeño	Causa	Solución
Inspección de la tubería de entrada	Tubería colapsada, tubo dañado, tubo muy largo, diámetro de tubo muy corto	Reemplazo del tubo de entrada
	Fuga en la unión de la tubería	Ajuste la abrazadera, reemplace las juntas si están dañadas
	Bloqueo de la malla del filtro	Remover el bloqueo
Inspección del tubo de salida	Tubo dañado, tubo muy largo, diámetro del tubo mas corto	Reemplazo del tubo
Medición de succión y elevación	Alcance de elevación crítica	Ajuste la bomba y eleve
Inspección del motor	Escasez de poder	Ver "gráfica 2"

## 9. Especificaciones:

Gráfica 5

<b>MODELO</b>	<b>BA4C30</b>
Diámetro de entrada	80mm
Diámetro de salida	80mm
Tipo de motor	5.5/6.5HP
Potencia	3.1/4.1 kW
Velocidad	3600r/min
Elevación	26m
Distancia de succión	Max 8m
Flujo	60m <sup>3</sup> /h
Horas de trabajo continuo	2.5h

Tipo	PW80-26	QBL65-55
Diámetro de entrada	80mm	50mm
Diámetro de salida	80mm	50mm
Tipo de motor	6.5HP	5.5/6.5HP
Poder	4.1 kW	3.1/4.1 kW
Velocidad	3600r/min	
Elevación	26m	50m
Distancia de succión	8m	5m
Flujo	78m <sup>3</sup> /h	35m <sup>3</sup> /h
Horas de trabajo continuo	2.5h	2.5h

## 10. GARANTÍA

Este producto está garantizado de acuerdo con las regulaciones legales durante un período de 12 meses a partir de la fecha de compra por el primer usuario.

Esta garantía cubre todos los fallos de material o de producción, no incluye defectos de partes normales de desgaste, tales como cojinetes, cepillos, cables, enchufes o accesorios como taladros, brocas, hojas de sierra, etc., daños o defectos resultantes de abuso, Accidentes o alteraciones; Ni los costes de transporte.

Nos reservamos el derecho de rechazar cualquier reclamo donde la compra no pueda ser verificada o cuando esté claro que el producto no fue mantenido correctamente. (Ranuras de ventilación limpias, cepillos de carbón mantenidos regularmente ...)

Su factura de compra debe ser guardada como prueba de la fecha de compra.

Su herramienta no desmontada debe ser devuelta a su distribuidor en un estado aceptable y limpio, en su caja original moldeada, si corresponde a la unidad, acompañada de su comprobante de compra.

## 11.MEDIO AMBIENTE

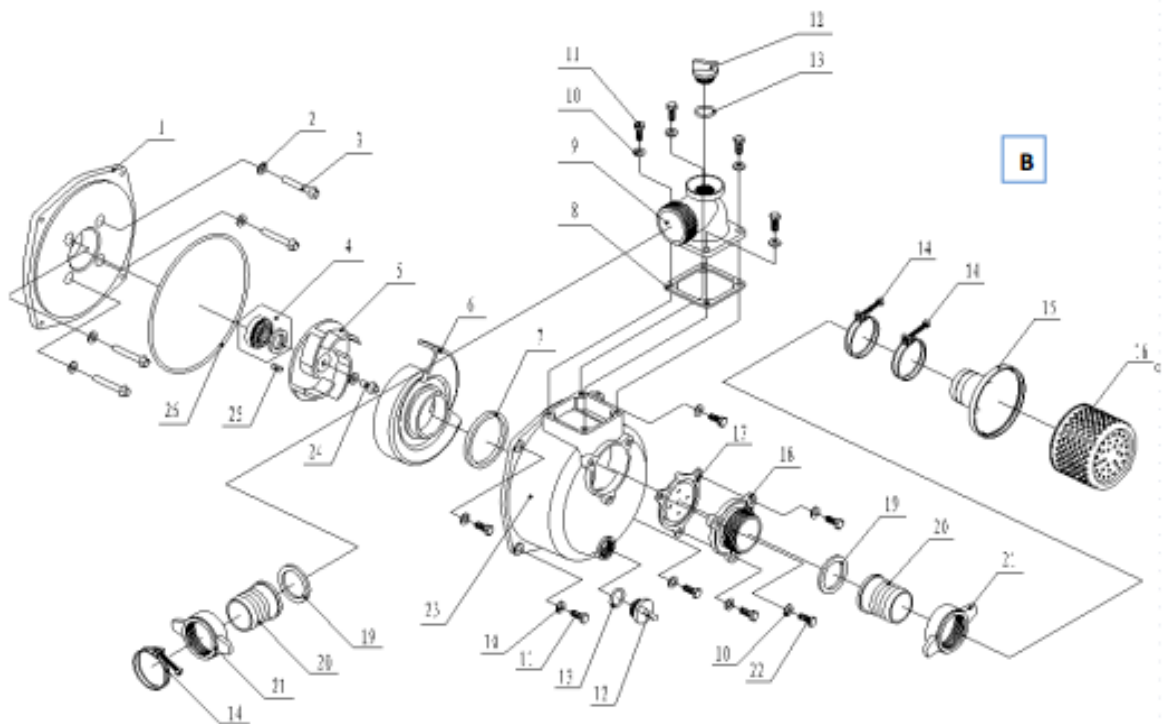
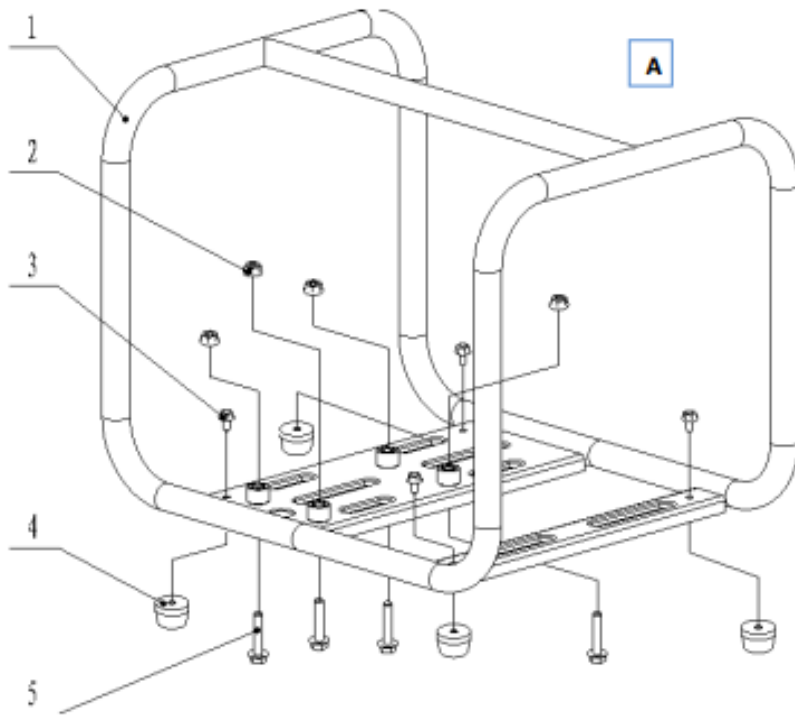
Si su máquina necesita ser reemplazada después de un uso prolongado, no la ponga en el desperdicio doméstico, deséchela de una manera ambientalmente segura.



# 12.Despiece

**ALNOVA**

BA4C30



## 13. EC DECLARACIÓN DE CONFORMIDAD



### EMPRESA DISTRIBUIDORA

MILLASUR, S.L.  
RUA EDUARDO PONDAL, Nº 23 P.I.SIGÜEIRO  
15688 OROSO - A CORUÑA  
ESPAÑA

CE

**ANOVA**

## DECLARACIÓN DE CONFORMIDAD CE

En cumplimiento con las diferentes directivas CE, en la presente se confirma que, debido a su diseño y construcción, y según marca CE impresa por fabricante en la misma, la máquina identificada en este documento cumple con las exigencias pertinentes y fundamentales en seguridad y salud de las citadas directivas CE. Esta declaración valida al producto para mostrar el símbolo CE.

En el caso de que la máquina se modifique y esta modificación no esté aprobada por el fabricante y comunicada al distribuidor, esta declaración perderá su valor y vigencia.

Denominación de la máquina: **BOMBA DE AGUA**

Modelo: **BA4C30**

Norma reconocida y aprobada a la que se adecúa:

**Directiva 2006/42/CE**

Testada de acuerdo a:

**EN ISO 709/A2 : 2009**

Sello de empresa

**millasur**  
Rúa Eduardo Pondal, nº 23  
Pol. Ind. Sigüeiro - 15688 Oroso - A Coruña  
Tlf. 981 696465 / Fax. 981 690861

07/01/2017