



PULMIC®
TAKE CONTROL

PULMIC PEGASUS 35



Garantía de fabricación
Manufacture warranty
Garantie de fabrication
Garantia do fabricante
Garanzia di produzione
Gwarancja producenta
Гарантия производителя
ضمان تصليح



Active la garantía / Activate the warranty
Activer la garantie / Ative a garantia
Attivare la garanzia / Aktywuj gwarancję
Активируйте гарантию / قم بتفعيل الضمان

www.gruposanz.es/activacion-garantia



Despiece / Spare parts / Pièces détachées / Peças sobressalentes
Pezzi di ricambio / Spis części / Список деталей / التفصيلي للأجزاء

PAG./PAGE
64-71

Manual de uso - **Pág. 02** **ES**
Pulverizador Eléctrico

User's manual - **Page 10** **EN**
Electric Sprayer

Manuel d'utilisation - **Page 18** **FR**
Pulvérisateur Électrique

Manual de usuário - **Pag. 26** **PT**
Pulverizador Eléctrico

Manuale d'uso - **Pag. 34** **IT**
Spruzzatore elettrico

Instrukcja obsługi - **Str. 42** **PL**
Opryskiwacz elektryczny

Инструкцию по эксплуатации - **Стр. 50** **RS**
Электрический опрыскиватель

صفحة 63 - دليل المستخدم **AR**
رشاش كهربائي

1. INTRODUCCIÓN Y USOS

Lea atentamente este manual antes de empezar a utilizar el pulverizador y preste especial atención en las recomendaciones de mantenimiento, así como su uso para un correcto funcionamiento y vida útil.

La empresa se reserva los derechos a cambios en la composición del producto sin previo aviso, así como las características técnicas del mismo. No se puede derivar reclamaciones de los datos e ilustraciones de este manual. El manual original está escrito en español, por lo que prevalecerá sobre el resto, en caso de conflicto o contradicciones entre otros idiomas.

Este pulverizador está especialmente diseñado para su uso con fitosanitarios como fungicidas, insecticidas o herbicidas (escala de pH mín. 5 - 14 máx.). Se puede usar tanto para jardinería como para pequeñas explotaciones agrícolas. En ningún caso se debe de utilizar para pulverizar productos inflamables o industriales como disolventes, alcalinos o ácidos.

2. COMPOSICIÓN Y PUESTA EN MARCHA

Antes de empezar a trabajar, debe terminar de cargar la batería (durante el almacenamiento puede haber perdido parte de su carga). Para ello, la batería deberá estar desconectada del pulverizador.

Enchufe el cargador a la red eléctrica y conéctelo a la batería hasta que esté completamente cargada. Cuando el nivel de carga esté al completo, los indicadores LED de la batería, dejarán de parpadear y permanecerán encendidos.

El rango de temperatura de funcionamiento del pulverizador es de 1° a 40 °C.

Para empezar a trabajar con PULMIC PEGASUS 35, accione el pulsador 3S y se encenderá una luz de color verde; el pulverizador arrancará en velocidad 1 (baja presión), adecuada para tratamientos herbicidas. Pulsando por segunda vez, el indicador luminoso cambiará a luz color naranja, correspondiente a velocidad 2 (presión media), adecuada para tratamientos herbicidas e insecticidas. Pulsando por tercera vez, el indicador luminoso pasará a color rojo, velocidad 3 (adecuada para tratamientos insecticidas y fungicidas). Pulsando por cuarta vez, el indicador luminoso se apagará: el equipo se detendrá y quedará desconectado, preparado para ser usado de nuevo cuando se precise.



NO OLVIDE DESCONECTAR EL EQUIPO AL FINALIZAR EL TRABAJO.



Puede ver el vídeo de puesta en marcha del producto a través del siguiente enlace o QR:

www.tiny.cc/peg35-02

3. NORMAS DE SEGURIDAD



1. Utilice un equipo de protección adecuado para evitar el contacto de los productos fitosanitarios con cualquier parte del cuerpo.
2. Leer las instrucciones contenidas en las etiquetas del producto, utilizar los utensilios de preparación y mezcla adecuados, después de la preparación lávese las manos y cara, para evitar la ingestión de producto, no coma, beba ni fume durante su manipulación. Respete siempre las prescripciones y las dosis indicadas en las etiquetas de producto.
3. Retire adecuadamente los envases vacíos o con sobrantes.
4. No pulverice sobre las personas, animales, ni instalaciones eléctricas. Evitar la deriva a terrenos y cultivos colindantes, así como a fuentes, ríos y estanques. No utilizar con viento en contra.
5. No use materiales inflamables o que fomenten la combustión.
6. No utilizar líquidos con temperaturas superiores a 40 °C.

4. DECLARACIÓN DE CONFORMIDAD UE

En cumplimiento con lo dispuesto en la Directiva Máquinas (2006/42/CEE) y en la ley 21/1992 de industria, el fabricante declara que este equipo ha sido diseñado y probado de forma que cumple con las normas de Salud e Higiene que le son exigibles. Normas técnicas armonizadas ISO 19932-1: 2013; ISO 4254-6: 2009; ISO 16119-1: 2013; IEC 62133-2:2017; UNE-EN 60745-1:2007; Directiva 2009/127/CE; RoHS.

Todos los materiales y componentes han superado las correspondientes pruebas de calidad para ser montados y puestos en servicio con seguridad.

En Valencia, enero de 2023.

5. LIMPIEZA Y MANTENIMIENTO

DEPÓSITO Y CONDUCCIONES

Limpiar el aparato y sus conducciones después de cada uso, con agua limpia. Vacíe completamente el depósito desenroscando el tapón de vaciado ubicado en la parte inferior del frontal de la máquina. Nunca deje el pulverizador almacenado con productos fitosanitarios en el depósito, conducciones o bomba.

FILTROS

Este equipo dispone de los siguientes filtros:

- Filtro de llenado del depósito (Ref. 1447).
 - Filtro de aspiración (Ref. 14062). Está ubicado en la parte inferior del depósito y se puede desmontar para su limpieza. Después de su limpieza, debe ser montado en su alojamiento de la misma forma y posición original.
 - Filtro de impulsión (Ref. 1453), en el racor de conexión de la empuñadura.
- El correcto mantenimiento de los filtros es la mejor garantía para un buen funcionamiento de su mochila. Limpie estos filtros de forma periódica (cada jornada de trabajo) y sustitúyalos si presentan algún desperfecto.

BOQUILLAS

La mochila eléctrica se suministra con boquillas de calidad. Las prestaciones de este equipo pueden verse disminuidas si se emplea una boquilla con desgaste excesivo o si se utiliza una boquilla no recomendada. Sustituya la boquilla cuando presente síntomas de deterioro.

RECARGA Y MANTENIMIENTO DE LA BATERÍA

La batería es un elemento muy sensible sometido a desgaste, para alargar su vida útil es importante que lea atentamente las recomendaciones de recarga y mantenimiento.

Para recargar las baterías, extraiga la batería (Ref. 13943) de su alojamiento accionado la palanca de desbloqueo y desplazando hacia afuera la batería (ver fig. 1). A continuación, enchufe el cargador (Ref. 13980) a la red por su conexión de 100/240 V AC.

Seguidamente, deberá conectar la clavija 21 V DC a la toma de la batería situada la parte trasera. Inmediatamente el LED verde de la batería empezará a parpadear, lo que indicará que el proceso de recarga ha comenzado.



Fig. 1

En la batería, el indicador luminoso tiene el siguiente significado:

LED ENCENDIDO	1	2	3	4	5
NIVEL DE CARGA	Menos de 20%	21% - 40%	41 - 60%	61% - 80%	81% - 100%

El tiempo aproximado para la recarga es de 4 a 5 horas (dependiendo del nivel de descarga de la batería). Una vez finalizada la recarga, retire el conector del alojamiento de la batería y posteriormente retire el cargador (Ref. 13980) de la red eléctrica.

SE RECOMIENDA RECARGAR LA BATERÍA DESPUÉS DE CADA JORNADA DE TRABAJO.

Nunca recargar la batería a temperaturas extremas, el rango de temperaturas de carga es de 0° a 40 °C. Es recomendable antes de iniciar la recarga esperar un tiempo hasta que la batería se enfríe. Es normal que el cargador se caliente ligeramente durante el proceso de carga.

En caso de largos periodos de inactividad, es recomendable extraer la batería del pulverizador y almacenarla a media carga en un lugar seco y a temperatura estable (rango ideal de 5° a 15 °C), también es recomendable vigilar el estado de carga al menos una vez cada seis meses y si procede realizar la recarga oportuna en función del uso futuro.

En caso de sustitución de la batería, solicite un recambio original e insértela en su alojamiento según las instrucciones. Utilice únicamente el cargador suministrado con este equipo, conectado exclusivamente a enchufes estándar de corriente alterna (100/240 V, 50-60 Hz).



ENCHUFE EL CARGADOR SOLAMENTE EN INTERIORES, EN LUGAR SECO Y FUERA DEL ALCANCE DE LOS NIÑOS. NO USE EL CARGADOR EN AMBIENTES EXPLOSIVOS. NO DEJE LA MOCHILA A LA INTEMPERIE O ESTANCIAS CON RIESGO DE TEMPERATURAS BAJO CERO.

NO ABRA LA BATERIA NI ACERQUE A FUENTES DE CALOR. DEPOSITE LAS BATERIAS INSERVIBLES EN UN PUNTO DE RECOGIDA AUTORIZADO.

MOTOR Y BOMBA

El motor y la bomba, así como el interruptor de presión, son elementos sensibles sometidos a desgaste, están integrados en un solo módulo y necesitan mantenimiento preventivo para alargar su vida útil.



Para conservar el cabezal de la bomba en buen estado de funcionamiento, después de cada aplicación, haga funcionar la mochila con agua limpia en circuito abierto durante algunos minutos.

Nunca deje la bomba con productos fitosanitarios en su interior más de 8 horas, estos productos pueden precipitar o aglutinarse provocando obstrucciones y un mal funcionamiento de la misma. Además, si estos productos contienen concentraciones considerables de disolventes orgánicos o solventes, dañaran los elementos internos de la misma.

No use ningún tipo de ácido corrosivo, en caso de hacerlo por accidente, inmediatamente limpie el depósito y el circuito con agua pura haciéndola circular en circuito abierto durante algún tiempo.

Para conservar el motor, no sumerja el pulverizador en ningún tipo de líquido y protéjalo de la humedad en la medida de lo posible. Este motor es un motor con escobillas de corriente continua, su desgaste y vida útil dependerá exclusivamente de lo anteriormente mencionado, de la temperatura ambiente y la presión media de trabajo.



Puede ver el video del mantenimiento del producto a través del siguiente enlace o QR:
www.tiny.cc/peg35-05

6. PROBLEMAS Y SOLUCIONES

PROBLEMA	POSIBLE CAUSA	SOLUCIÓN
El pulverizador no se enciende.	La batería no está cargada.	Cargar batería.
	Cable suelto.	Solicite soporte técnico.
El pulverizador tiene fugas en el depósito.	Las mangueras de entrada y / o salida no están bien conectadas a la bomba.	Retire los tornillos y la cubierta de plástico para revisar la bomba. Afloje las abrazaderas en ambas mangueras, coloque la manguera más cerca de la bomba y vuelva a apretar la abrazadera de la manguera.
Fugas por la zona de la empuñadura o boquilla.	Juntas sueltas o en mal estado.	Revise todas las juntas y reemplácelas si es necesario.
	La válvula de bola dentro del conjunto de la empuñadura está defectuosa.	Solicite soporte técnico.
Bomba / manguera / empuñadura / lanza / boquilla obstruidas.	No se ha enjuagado el depósito y las conducciones con solución de limpieza o agua después del uso.	Enjuague completamente el pulverizador con agua tibia y jabón después de cada uso. Limpie el filtro de absorción en la parte inferior del depósito.
Rotura de piezas.	Desgaste y rotura.	Solicite las correspondientes piezas de repuesto o soporte técnico.
La bomba funciona de manera constante y no se detiene al cesar la pulverización.	Interruptor de presión en la bomba averiado o mal regulado.	Solicite soporte técnico.
	Los filtros están sucios o la boquilla está obstruida. Se está empleando una boquilla no adecuada.	Limpie filtros y conducciones, así como la boquilla. O sustituya la boquilla por una adecuada a este pulverizador.



Puede ver los videos de las principales reparaciones a través del siguiente enlace o QR:
www.tiny.cc/peg35-06

7. GARANTÍA

Este producto tiene una garantía de fabricación de 2 años desde la compra del usuario (Mínimo indicado por la ley española) del producto salvo en países que se apliquen condiciones de garantías específicas. En caso de duda puede preguntar a su vendedor. La batería tendrá 1 año de garantía.

No se aplicará garantía por ninguna de las siguientes causas:

- No leer atentamente el manual de instrucciones.
- Desgaste por uso convencional (Incluidas las baterías).
- Uso de herramientas de trabajo no permitidas.
- Uso de la fuerza, inadecuada manipulación o accidente.
- Uso de piezas de repuestos no originales o inadecuadas.
- Uso de productos no permitidos.
- Omisión de los trabajos de mantenimiento necesarios.

Cualquier tipo de garantía debe de ser tratado por un distribuidor autorizado, siempre junto con la factura de compra o tique especificando la fecha de adquisición del producto y con el número de serie del mismo (foto del número de serie). Los servicios de garantía no amplían el período de garantía ni establecen nuevos plazos de garantía. Igualmente se recomienda registrar la máquina a través del siguiente enlace para un correcto uso de la garantía. Los datos de la garantía deben de ser del propio usuario final y no las del vendedor.



Active la garantía a través de nuestra página web:
www.gruposanz.es/activacion-garantia

¿Dónde encontrar el número de serie?

- 1) En la caja.
- 2) En el pulverizador (dentro del alojamiento de la batería).



8. DATOS TÉCNICOS

DATOS TÉCNICOS			
Tipo de batería	LI-ION	Autonomía	4-7 h *
Voltaje de la batería	18 V	Presión Máx.	4 bar (58 psi)
Capacidad de la batería	2600 mAh	Distancia de pulverización	9 m (30 ft)
Tiempo de carga de la batería	4-5 h	Capacidad del depósito	35 L (9 gal)
Caudal máximo	2,27 L/min (0,6 gpm)	Vida útil batería	1000 ciclos
Cargador	21 V / 1 Ah	Vida útil de la bomba	1000 h

* Autonomía media estimada, calculada considerando 2 minutos de marcha y 1 minuto parado.

ANEXO: BOQUILLAS

Consulte la tabla de boquillas y elija la más adecuada: Boquilla de 4 salidas, boquilla regulable roja, boquilla herbicida G.A. amarilla.

VALORES ESTIMADOS A UNA TEMPERATURA DE 20°C.

1. INTRODUCTION AND USES

Read this manual carefully before starting to use the sprayer and pay special attention to the maintenance recommendations, as well as their use for correct operation and useful life.

The company reserves the rights to changes the composition of the product without prior notice as well as its technical characteristics. No claims can be derived from the data and illustrations in this manual. The original manual is written in Spanish, so it will prevail over the rest, in case of conflict or contradictions between other languages.

This sprayer is specially designed for use with phytosanitary products such as fungicides, insecticides or herbicides (pH scale min. 5 - 14 max.). It can be used both for gardening and small farms. In no case should it be used to spray flammable or industrial products such as solvents, alkalis or acids.

2. COMPOSITION AND START-UP

Before starting work, you must finish charging the battery (during storage it may have lost some of its charge). To do this, the battery must be disconnected from the sprayer.

Plug the charger into the mains and connect it to the battery until it is fully charged. When the charge level is full, the battery LEDs will stop flashing and stay on.

The sprayer's operating temperature range is 1 ° to 40 °C.

To start working with PULMIC PEGASUS 35, press the 3S button and a green light will turn on; the sprayer will start at speed 1 (low pressure), suitable for herbicide treatments. Pressing a second time the indicator light will change to orange light, corresponding to speed 2 (medium pressure), suitable for herbicide and insecticide treatments. Pressing for the third time, the indicator light will turn red, speed 3 (suitable for insecticidal and fungicidal treatments). Pressing for the fourth time, the indicator light will turn off: the equipment will stop and remain disconnected, ready to be used again when required.



DO NOT FORGET TO DISCONNECT THE SPRAYER WHEN FINISHING WORK.



Watch the product commissioning video through the following link or QR:

www.tiny.cc/peg35-02-en

3. SAFETY RULES



1. Use appropriate protective equipment to avoid contact of plant protection products with any part of the body.
2. Read the instructions contained in the product labels, use the appropriate preparation and mixing utensils, after preparation wash your hands and face, to avoid ingesting the product, do not eat, drink or smoke during handling. Always respect the prescriptions and doses indicated on the product labels.
3. Properly remove empty or leftover containers.
4. Do not spray on people, animals, or electrical installations. Avoid drifting to neighboring fields and crops, as well as to sources, rivers and ponds. Do not use against the wind.
5. Do not use flammable or combustion-promoting materials.
6. Do not use liquids with temperatures higher than 40 °C.

4. EU DECLARATION OF CONFORMITY

In compliance with the provisions of the Machinery Directive (2006/42/CEE) and Industry Law 21/1992, the manufacturer declares that this equipment has been designed and tested in such a way that it complies with the Health and Hygiene regulations that apply to it and are enforceable. Harmonized technical standards ISO 19932-1: 2013; ISO 4254-6: 2009; ISO 16119-1: 2013; IEC 62133-2:2017; UNE-EN 60745-1:2007; Directive 2009/127/EC; RoHS.

All materials and components have passed the corresponding quality tests to be assembled and put into service safely.

In Valencia, January 2023.

5. CLEANING AND MAINTENANCE

TANK AND PIPES

Clean the instrument and its pipes after each use, with clean water. Empty the tank complete. Never leave the sprayer phytosanitary products stored in the tank, pipes or pump.

FILTERS

This machine has the following filters:

- Filling mouth filter (Ref. 1447).
- Suction filter (Ref. 14062). It is located in the lower part of the tank and can be removed for cleaning. After cleaning, it should be reassembled in its housing in the same way and original position.
- Impulsion filter (Ref. 1453). Find in the handle of the sprayer lance.

The correct maintenance of the filters is the best guarantee for the proper functioning of your sprayer. Clean these filters periodically (every workday) and replace them if damage.

NOZZLES

The electric sprayer is supplied with quality nozzles. The performance of this equipment may be reduced if a nozzle with excessive wear or a non recommended nozzle are used. Replace the nozzle when it present signs of deterioration.

RECHARGE AND BATTERY MAINTENANCE

The battery is a very sensitive subjected to wear. To lengthen its life is important to read the charging and maintenance recommendations.

To recharge the batteries, extract the battery from its housing by pressing the release lever and moving the battery (Ref. 13943) outwards (see fig. 1). Then, connect the charger (Ref. 13980) to the mains through its mains connection 100/240 V AC.

Next, you must connect the 21 V DC plug to the battery socket, located on the back side. Then, the green battery LED will start to blink, indicating that the recharging process has begun.



On the battery, the indicator light has the following meaning:

LEDs ON	1	2	3	4	5
CHARGE LEVEL	Less than 20%	21% - 40%	41 - 60%	61% - 80%	81% - 100%

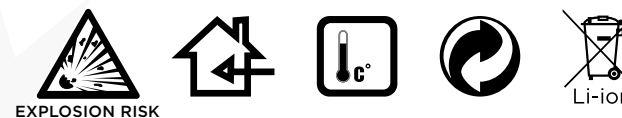
The approximate time for recharging is 4-5 hours (depending on the level of discharge of the battery). After final charging, remove the connector from battery housing and then remove the battery charger (Ref. 13980) from the mains plug.

IT IS RECOMMENDED TO RECHARGE THE BATTERY AFTER EACH WORKING DAY

Never recharge the battery with extreme temperatures, the charging temperature range is 0° to 40 °C. It is recommended before starting the recharge wait a while until the battery gets cool. It is normal for the charger to warm up slightly during charging.

For extended periods of inactivity, you should remove the battery from the sprayer and store at half load in a dry and stable temperature (ideal range of 5° to 15 °C), it is also advisable to monitor the state of charge at least once every six months and whether to proceed with timely recharge depending on future use.

When replacing the battery, have an original spare part and insert it into accommodation as instructed. Use only the charger supplied with this equipment, connected to a power socket AC standard (100/240 V, 50-60 Hz).



CONNECT THE CHARGER ONLY IN INDOORS. IN DRY PLACES & AWAY FROM CHILDRENS. DO NOT USE THE CHARGER IN EXPLOSIVE ENVIRONMENTS. DO NOT LEAVE THE SPRAYER IN OUT DOORS. & WITH TEMPERATURES BELOW ZERO.

DO NOT OPEN THE BATTERY OR KEEP NEAR ANY HEAT SOURCES. LEAVE WASTED BATTERIES IN AN AUTHORIZED PLACE.

MOTOR & PUMP

The motor, the pump and the pressure switch are sensitive items subject to wear, they are integrated into a single module and need preventive maintenance to extend their useful life.

To keep the pump head in proper operating condition after each application, run the sprayer with clean water in open circuit for a few minutes.

Never let the pump with phytosanitaries inside over 8 hours, these products may precipitate or agglutinate causing clogging and malfunction thereof. Furthermore, if such products contain significant concentrations of organic solvents or solvents will damage the internal elements thereof.

Do not use any corrosive acid, and if you do so by accident, immediately clean the tank and clean the circuit with clean water in open circuit circulating it for some time.

To preserve the motor, do not immerse the sprayer in any type of liquid and protect it from moisture as much as possible. This motor is a DC brushed motor, its wear and useful life will depend exclusively on the aforementioned, the ambient temperature and the average working pressure.



Watch the product maintenance video through the following link or QR:
www.tiny.cc/peg35-05-en

**6. PROBLEMS AND SOLUTIONS**

PROBLEM	POSSIBLE CAUSE	SOLUTION
Sprayer doesn't turn on.	Battery is not charged.	Recharge battery.
	Loose wire.	Ask for technical support.
Leaks from tank area.	Hose(s) have a loose connection with the pump or tank.	Remove screws and plastic covering to expose pump. Check for loosen clamps on both hoses.
Leaks from lance or nozzle areas.	Loosen or damaged seals.	Check all the seals. Tighten or replace if necessary.
	Ball valve inside the handle is worn or some dirty prevents proper closing.	Ask for technical support.
Clogged pump / hose / gun / wand / nozzle.	Tank / pump / hose / gun / nozzle(s) hasn't been properly rinsed with cleaning solution or water after use.	Rinse sprayer thoroughly with warm, soapy water after each use.
Broken parts.	Wear or breakage of parts.	Replace with proper spare parts. Or ask for technical support.
The pump works continuously and does not stop when spraying stops.	Defective or poorly adjusted pump pressure switch.	Ask for technical support.
	The filters are dirty, or the nozzle is clogged. An unsuitable nozzle is being used.	Clean filters and pipes, as well as the nozzle. Or replace the nozzle with one suitable for this sprayer.



Watch the videos of the main repairs through the following link or QR:
www.tiny.cc/peg35-06-en

7. WARRANTY

This product has a 2-year warranty from the user's purchase (Minimum indicated by Spanish law) of the product, except in countries where specific warranty conditions apply. If in doubt you can ask your dealer. The battery will have a 1-year warranty.

No warranty will be applied for any of the following causes:

- Do not read the instruction manual carefully.
- Wear from conventional use (Including batteries).
- Use of work tools not allowed.
- Use of force, improper handling, or accident.
- Use of non-original or unsuitable spare parts.
- Use of products not allowed.
- Omission of necessary maintenance work.

Any type of guarantee must be dealt with by an authorized dealer, always together with the purchase invoice or ticket specifying the date of purchase of the product and with its serial number (photo of the serial number). Warranty services do not extend the warranty period or establish new warranty terms. It is also recommended to register the machine through the following link for a correct use of the guarantee. The data of the guarantee must be of the own end user and not those of the seller.



Activate the warranty through our website:
www.gruposanz.es/en/warranty-activation

Where to find the serial number?

- 1) In the box
- 2) In the sprayer (inside the battery box).

8. TECHNICAL SPECIFICATIONS

TECHNICAL SPECIFICATIONS			
Battery Type	LI-ION	Autonomy	4-7 h *
Battery voltage	18 V	Max. Pressure	4 bar (58 psi)
Battery capacity	2600 mAh	Spraying distance	9 m (30 ft)
Battery charging time	4-5 h	Tank capacity	35 L (9 gal)
Caudal máximo	2,27 L/min (0,6 gpm)	Battery useful life	1000 cycles
Charger	21 V / 1 Ah	Pump life	1000 h

* Average autonomy calculated considering 2 minutes working and 1 minute stopped.

ANNEX

I Page 72

ANNEX: NOZZLES

Refer to the nozzle table and choose the most suitable option for the type of application: 4 jets nozzle, red adjustable nozzle, yellow G.A. herbicide nozzle.

ESTIMATED VALUES AT A TEMPERATURE OF 20°C.

1. INTRODUCTION ET USAGES

Lire attentivement le manuel avant d'utiliser le pulvérisateur et prêter particulière attention aux recommandations d'entretien, ainsi qu'à leur utilisation pour un fonctionnement correct et une durée de vie utile.

L'Enterprise se réserve le droit de modifier sans préavis la composition du produit ainsi que ses caractéristiques techniques. Aucune réclamation ne peut être dérivée des données et des illustrations de ce manuel. Le manuel original est écrit en espagnol, il prévaudra donc sur le reste, en cas de conflit ou de contradictions entre d'autres langues.

Ce pulvérisateur est spécialement conçu pour être utilisé avec des produits phytosanitaires tels que des fongicides, des insecticides ou des herbicides (échelle de pH min. 5 - 14 max.). Il peut être utilisé à la fois pour le jardinage et les petites fermes. En aucun cas, il ne doit être utilisé pour pulvériser des produits inflammables ou industriels tels que des solvants, des alcalis ou des acides.

2. COMPOSITION ET MISE EN MARCHÉ

Avant de commencer le travail, vous devez finir de charger la batterie (pendant le stockage, elle peut avoir perdu une partie de sa charge). Pour ce faire, la batterie doit être débranchée du pulvérisateur.

Branchez le chargeur sur le secteur et connectez-le à la batterie jusqu'à ce qu'il soit complètement chargé. Lorsque le niveau de charge est plein, les LED de la batterie arrêtent de clignoter et restent allumées.

La plage de température de fonctionnement du pulvérisateur est de 1° à 40 °C.

Pour commencer à travailler avec PULMIC PEGASUS 35, appuyez sur le bouton 3S et un voyant vert s'allumera, le pulvérisateur démarrera à la vitesse 1 (basse pression) adaptée aux traitements herbicides. En appuyant une deuxième fois le voyant passera à lumière orange, nous obtiendrons la vitesse 2 (moyenne pression) adaptée aux traitements herbicides et insecticides. En appuyant une troisième fois sur l'indicateur passera à la lumière rouge, nous obtiendrons la vitesse 3 (adaptée pour les traitements insecticides et fongicides). En appuyant une quatrième fois, le voyant s'éteindra: le pulvérisateur s'arrêtera et sera éteint et prêt à être réutilisé en cas de besoin.



N'OUBLIEZ PAS DE DEBRANCHER LE PULVÉRISATEUR A LA FIN DES TRAVAUX.



Regardez la vidéo de mise en service du produit via le lien ou QR suivant :
www.tiny.cc/peg35-02-fr

3. NORMES DE SÉCURITÉ



1. Utiliser un équipement de protection approprié pour éviter le contact des produits phytosanitaires avec n'importe quelle partie du corps.
2. Lire les instructions contenues dans les étiquettes des produits, utiliser les ustensiles de préparation et de mélange appropriés, après la préparation se laver les mains et le visage, pour éviter d'ingérer le produit, ne pas manger, boire ou fumer pendant la manipulation. Respectez toujours les prescriptions et les doses indiquées sur les étiquettes des produits.
3. Retirez correctement les contenants vides ou les restes.
4. Ne pas vaporiser sur les personnes, les animaux ou les installations électriques. Évitez de dériver vers les champs et les cultures avoisinants, ainsi que vers les sources, les rivières et les étangs.
Ne pas utiliser contre le vent.
5. Ne pas utiliser de matériaux inflammables ou favorisant la combustion.
6. Ne pas utiliser de liquides avec des températures supérieures à 40 °C.

4. DÉCLARATION UE DE CONFORMITÉ

Conformément aux dispositions de la directive Machines (2006/42/CEE) et de la loi industrielle 21/1992, le fabricant déclare que cet équipement a été conçu et testé de manière à respecter les normes de santé et d'hygiène qui lui sont applicables. Normes techniques harmonisées ISO 19932-1 : 2013 ; ISO 4254-6 : 2009 ; ISO 16119-1 : 2013 ; IEC 62133-2:2017 ; UNE-EN 60745-1:2007 ; Directive 2009/127/CE ; RoHS.

Tous les matériaux et composants ont passé les tests de qualité correspondants pour être assemblés et mis en service en toute sécurité.

À Valence, janvier 2023.

5. NETTOYAGE ET ENTRETIEN

RÉSERVOIR ET CONDUCTIONS

Nettoyer l'instrument et ses tuyaux après chaque utilisation, avec de l'eau propre. Videz complètement le réservoir. Ne jamais laisser le pulvérisateur de produits phytosanitaires stockés dans le réservoir, les conductions ou la pompe.

FILTRES

Cette équipe dispose de ces filtres:

- Filtre buccal de remplissage (Réf. 1447).
- Filtre d'aspiration (Réf. 14062). Il est situé à l'intérieur du réservoir (au fond) et peut être retiré pour le nettoyage. Après le nettoyage, il doit être remonté dans son logement de la même manière et position d'origine.
- Filtre d'impulsion (Réf. 1453). Se trouve dans la poignée de la lance.

Le bon entretien des filtres est la meilleure garantie du bon fonctionnement de votre sac à dos. Nettoyez ces filtres périodiquement (tous les jours de travail) et remplacez-les s'ils sont endommagés.

BUSES

Le pulvérisateur électrique est fourni avec des buses de qualité. Les performances de cet équipement peuvent être réduites si une buse présentant une usure excessive ou une buse non recommandée est utilisée. Remplacez la buse quand elle présente des signes de détérioration.

RECHARGE ET ENTRETIEN DE LA BATTERIE

La batterie est un élément très sensible soumis à une usure, pour allonger sa vie utile il est important que vous lisiez attentivement les recommandations de rechargement et de maintien.

Pour recharger les batteries, sortez la batterie de son logement en actionnant le levier de déblocage et en déplaçant la batterie vers l'extérieur (Réf. 13943) (voir fig. 1), ensuite branchez le chargeur (Réf. 13980) au réseau pour une connexion de 100/240 V AC.

Branchez ensuite la cheville de 21 V DC à la prise de la batterie (Ref. 13943) située à l'arrière de l'appareil. Le voyant vert de la batterie se met immédiatement à clignoter, indiquant que le processus de recharge a commencé.



Dans la batterie, le voyant lumineux a la signification suivante:

LEDs allumées	1	2	3	4	5
NIVEAU DE CHARGE	Moins que 20%	21% - 40%	41 - 60%	61% - 80%	81% - 100%

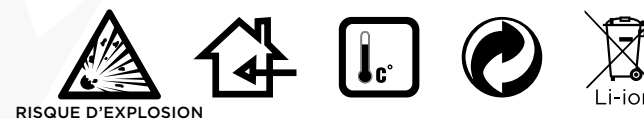
Le temps approximatif pour le rechargement est de 4 à 5 heures (tout dépend du niveau de décharge de la batterie). Quand le rechargement est fini, retirez le connecteur du logement de la batterie et par la suite retirez le chargeur (Ref. 13980) du réseau électrique.

ON RECOMMANDE DE RECHARGER LA BATTERIE APRÈS CHAQUE JOURNÉE DE TRAVAIL

Ne jamais recharger la batterie aux températures extrêmes, le rang de températures de charge est de 0° à 40 °C. Il est recommandable avant de commencer le rechargement, d'attendre un certain temps jusqu'à ce que la batterie se refroidisse. Il est normal que le chargeur se chauffe légèrement durant le cours de charge.

En cas de longues périodes d'inactivité, il est recommandable d'enlever la batterie du pulvérisateur et la stocker à une charge moyenne dans un lieu sec et à une température stable (un rang idéal de 5° à 15 °C), il est aussi recommandable de surveiller l'état de charge au moins une fois chaque six mois et s'il convient, réaliser le rechargement opportun en fonction d'un futur usage.

En cas d'une substitution de la batterie, sollicitez une pièce de rechange originale et insérez-la dans son logement selon les instructions. Utilisez simplement le chargeur fourni avec cette équipe, connecté exclusivement aux prises estandar de courant alternatif (100/240 V, 50-60Hz).



BRANCHEZ LE CHARGEUR SEULEMENT INTERIEUREMENT, DANS UN LIEU SEC ET OUTRE A LA PORTEE DES ENFANTS. N'UTILISEZ PAS LE CHARGEUR DANS DES ENDROITS D'EXPLOSIFS. NE LAISSEZ PAS LE SAC A DOS EN PLEIN AIR OU DANS DES ENDROITS EN AYANT DES RISQUES DE TEMPERATURE SOUS ZERO.

N'OUVREZ PAS LA BATTERIE ET NE L'APPROCHEZ-PAS À DES ENDROITS DE CHALEUR. DEPOSEZ, LES BATTERIES INUTILISABLES DANS UN LIEU AUTORISÉ DE RAMASSAGE.

MOTEUR ET POMPE

Le moteur et la pompe, ainsi que l'interrupteur de pression, ce sont des éléments sensibles soumis à une usure, ils sont intégrés dans un seul module et ils ont besoin d'un maintien préventif pour allonger sa vie utile.



Pour maintenir la tête de pompe en bon état de fonctionnement après chaque application, faire fonctionner le pulvérisateur avec de l'eau propre en circuit ouvert pendant quelques minutes.

Ne jamais laisser entrer la pompe avec des phytosanitaires plus de 8 heures, ces produits peuvent précipiter ou s'agglutiner provoquant un colmatage et un dysfonctionnement de celle-ci. De plus, si de tels produits contiennent des concentrations importantes de solvants organiques ou les solvants endommageront les éléments internes de ceux-ci.

N'utilisez pas d'acide corrosif, et si vous le faites par accident, nettoyez immédiatement le réservoir et nettoyez le circuit avec de l'eau propre en circuit ouvert en le faisant circuler pendant un certain temps.

Pour préserver le moteur, n'immergez le pulvérisateur dans aucun type de liquide et protégez-le autant que possible de l'humidité. Ce moteur est un moteur à courant continu à balais, son usure et sa durée de vie dépendront exclusivement de ce qui précède, de la température ambiante et de la pression moyenne de service.



Regardez la vidéo d'entretien du produit via le lien ou QR suivant :
www.tiny.cc/peg35-05-fr



6. PROBLÈMES ET SOLUTIONS

PROBLÈME	POSSÍVEL CAUSA	SOLUTION
Le pulvérisateur ne s'allume pas.	La batterie n'est pas chargée.	Charger la batterie.
	Câble desserré.	Demandez un support technique.
Fuites de la zone du réservoir.	Les tuyaux d'entrée et / ou de sortie ne sont pas correctement raccordés à la pompe.	Retirez les vis et retirez le revêtement en plastique pour vérifier la pompe. Desserrer les colliers des deux tuyaux, positionner le tuyau plus près de la pompe et resserrer le collier.
Fuite de la zone du poignée / buse.	Joints desserrés, en mauvais état ou brisés.	Vérifiez tous les joints et remplacez-les si nécessaire.
	Le robinet à tournant sphérique à l'intérieur de la poignée est défectueux.	Demandez un support technique.
Pompe / tuyau / poignée / lance / buse encrassé.	Le réservoir, la pompe, le tuyau, la poignée ou les buses n'ont pas été rincés avec une solution de nettoyage ou de l'eau après utilisation.	Rincer soigneusement le pulvérisateur avec de l'eau chaude savonneuse après chaque utilisation. Essayez le filtre à l'intérieur du réservoir.
Pièces qui se cassent.	Usure et casse.	Demandez les pièces de rechange ou l'assistance technique correspondantes.
La pompe fonctionne constamment et ne s'arrête pas lorsque la pulvérisation s'arrête.	Le pressostat de la pompe est en panne ou mal réglé.	Demandez un support technique.
	Les filtres sont sales ou la buse est bouchée. La buse utilisée n'est pas appropriée.	Nettoyez les filtres et les conduites ainsi que la buse. Ou remplacez la buse par une buse adaptée à ce pulvérisateur.



Regardez les vidéos des principales réparations à travers le lien ou QR suivant :
www.tiny.cc/peg35-06-fr

7. GARANTIE

La garantie couvre 2 ans à compter de l'achat par l'utilisateur (Minimum indiqué par la loi espagnole) du produit, sauf dans les pays où des conditions de garantie spécifiques s'appliquent. En cas de doute, vous pouvez demander plus d'information à votre revendeur. La batterie aura 1 an de garantie.

Aucune garantie ne sera appliquée pour l'une des causes suivantes :

- Ne lisez pas attentivement le manuel d'instructions.
- Usure due à une utilisation conventionnelle (y compris les batteries).
- L'utilisation d'outils de travail n'est pas autorisée.
- Recours à la force, mauvaise manipulation ou accident.
- Utilisation de pièces détachées non originales ou inadaptées.
- Utilisation de produits non autorisée.
- Omission des travaux d'entretien nécessaires.

Tout type de garantie doit être traité par un revendeur agréé, toujours accompagné de la facture ou du ticket d'achat précisant la date d'achat du produit et de son numéro de série (photo du numéro de série). Les services de garantie ne prolongent pas la période de garantie et n'établissent pas de nouvelles conditions de garantie. Il est également recommandé d'enregistrer la machine via le lien suivant pour une utilisation correcte de la garantie. Les données de la garantie doivent être celles de l'utilisateur final et non celles du vendeur.



Activer la garantie via notre site Web:
www.gruposanz.es/fr/activation-de-la-garantie

Où trouver le numéro de série ?

- 1) Dans la boîte
- 2) Dans le pulvérisateur (à l'intérieur du boîtier de la batterie).

8. SPÉCIFICATIONS TECHNIQUES

SPÉCIFICATIONS TECHNIQUES			
Type de batterie	LI-ION	Autonomie	4-7 h *
Voltage de batterie	18 V	Pression Max.	4 bar (58 psi)
Capacité de la batterie	2600 mAh	Distance de pulvérisation	9 m (30 ft)
Temps de charge de la batterie	4-5 h	Capacité du réservoir	35 L (9 gal)
Débit maximal	2,27 L/min (0,6 gpm)	Durée de vie de la batterie	1000 cycles
Chargeur	21 V / 1 Ah	Durée de vie de la pompe	1000 h

* Autonomie moyenne calculée en considérant 2 minutes de travail et 1 minute d'arrêt.

ANNEXE

I Page 72

ANNEXE: BUSES

Consultez le tableau des buses et choisissez l'option la plus adaptée au type d'application: Buse à 4 jets, buse réglable rouge, buse herbicide G.A. jaune.

VALEURS ESTIMÉES À UNE TEMPÉRATURE DE 20°C.

1. INTRODUÇÃO E USOS

Leia atentamente o manual antes de utilizar o pulverizador e preste especial atenção às recomendações de manutenção, bem como a sua utilização para o correto funcionamento e vida útil.

A empresa reserva-se o direito de alterar a composição do produto sem aviso prévio, bem como as suas características técnicas. Nenhuma reivindicação pode ser derivada dos dados e ilustrações deste manual. O manual original é escrito em espanhol, pelo que prevalecerá sobre o resto, em caso de conflito ou contradições entre outras línguas.

Este pulverizador é especialmente projetado para uso com produtos fitossanitários, como fungicidas, inseticidas ou herbicidas (escala de pH mín. 5 - 14 máx.). Pode ser utilizado tanto para jardinagem como para pequenas quintas. Em nenhum caso deve ser usado para pulverizar produtos inflamáveis ou industriais, como solventes, álcalis ou ácidos.

2. COMPOSIÇÃO E ARRANQUE

Antes de iniciar o trabalho, deve terminar o carregamento da bateria (durante o armazenamento pode ter perdido um pouco de sua carga). Para fazer isso, a bateria deve ser desconectada do pulverizador.

Conecte o carregador à rede elétrica e conecte-o à bateria até que esteja totalmente carregado. Quando o nível de carga estiver completo, os LEDs da bateria param de piscar e permanecem acesos.

A gama de temperatura de funcionamento do pulverizador é de 1° a 40 °C.

Para começar a trabalhar com o PULMIC PEGASUS 35, pressione o botão 3S e uma luz verde acenderá; o pulverizador iniciará na velocidade 1 (baixa pressão), adequada para tratamentos com herbicidas. Pressionando uma segunda vez, a luz indicadora mudará para luz laranja, correspondente à velocidade 2 (pressão média), adequada para tratamentos com herbicidas e inseticidas. Pressionando pela terceira vez, o indicador luminoso ficará vermelho, velocidade 3 (adequado para tratamentos inseticidas e fungicidas). Pressionando pela quarta vez, a luz indicadora se apagará: o equipamento irá parar e permanecerá desligado, pronto para ser utilizado novamente quando necessário.



NÃO SE ESQUEÇA DE DESLIGAR O EQUIPAMENTO NO FINAL DO TRABALHO.



Veja o vídeo de comissionamento do produto através do seguinte link ou QR:

www.tiny.cc/peg35-02-en

3. NORMAS DE SEGURANÇA



1. Use equipamentos de proteção adequados para evitar o contato dos produtos fitossanitários com qualquer parte do corpo.
2. Leia as instruções nos rótulos dos produtos, utilize os utensílios adequados de preparo e mistura, após o preparo lave as mãos e o rosto para evitar a ingestão do produto, e não coma, beba ou fume durante o manuseio. Siga sempre as prescrições e doses indicadas nos rótulos dos produtos.
3. Remova adequadamente os recipientes vazios ou sobras.
4. Não pulverize em pessoas, animais ou instalações elétricas. Evite deslizar para campos e plantações próximos, bem como nascentes, rios e lagoas.
5. Não use contra o vento.
6. Não use materiais inflamáveis ou que promovam a combustão.
7. Não use líquidos com temperatura acima de 40 °C.

4. DECLARAÇÃO DE CONFORMIDADE DA UE

Em conformidade com as disposições da Directiva Máquinas (2006/42/CEE) e da Lei da Indústria 21/1992, o fabricante declara que este equipamento foi concebido e testado de forma a cumprir as normas de Saúde e Higiene que lhe são aplicáveis. Normas técnicas harmonizadas ISO 19932-1: 2013; ISO 4254-6: 2009; ISO 16119-1: 2013; IEC 62133-2:2017; UNE-EN 60745-1:2007; Directiva 2009/127/CE; RoHS.

Todos os materiais e componentes passaram nos testes de qualidade correspondentes para serem montados e colocados em serviço com segurança.

Em Valência, Janeiro de 2023.

5. LIMPEZA E MANUTENÇÃO

TANQUE E CONDUÇÕES

Limpe o aparelho e seus tubos após cada utilização com água limpa. Esvaziar o tanque. Nunca deixe o pulverizador armazenado com produtos fitossanitários no tanque, tubulação ou bomba.

FILTROS

Esta máquina tem os seguintes filtros:

- Filtro de enchimento da boca (Ref. 1447).
- Filtro de sucção (Ref. 14062). Encontra-se no fundo do tanque e pode ser removido para limpeza. Após limpeza, deve ser montado no seu alojamento da mesma forma e posição original.
- Filtro de impulsão (Ref. 1453), no encaixe de ligação da pega.

A manutenção adequada dos filtros é a melhor garantia do bom funcionamento de sua mochila. Limpe esses filtros periodicamente (todos os dias úteis) e substitua-os se estiverem danificados.

BICOS

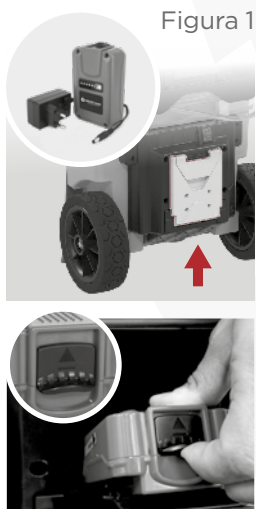
Junto com o pulverizador, são fornecidos bicos de qualidae. O desempenho deste equipamento poderá ser prejudicada se estiver usando um bico com desgaste excessivo ou se você usa um bico não recomendado. Substitua o bico quando apresentam sintomas de deterioração.

RECARGA E MANUTENÇÃO DA BATERIA

A bateria é um componente muito sensível, para prolongar sua vida útil é importante ler atentamente as instruções de carga e manutenção.

Para recarregar as baterias, retire a bateria (Ref. 13943) da sua caixa pressionando a alavanca de desbloqueio e deslizando a bateria para fora (ver fig. 1), depois ligue o carregador (Ref. 13980) à rede através da sua conexão de alimentação 100/240 V AC.

Depois ligar a Ficha DC de o 21 V na tomada da bateria (Ref. 13943) localizada na parte traseira, depois o LED verde na bateria começará a piscar, indicando o início processo de recarga.



Na bateria, a luz indicadora tem o seguinte significado:

LEDs acesos	1	2	3	4	5
NÍVEL DE CARGA	Menos que 20%	21% - 40%	41 - 60%	61% - 80%	81% - 100%

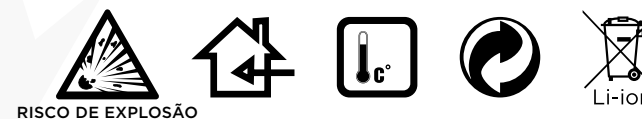
O tempo aproximado para recarregar é de 4 a 5 horas (dependendo do nível de descarga da bateria). Quando a recarga estiver concluída, remova o conector do compartimento da bateria e remova o carregador (Ref. 13980) da rede elétrica.

RECOMENDA-SE RECARREGAR A BATERIA APÓS CADA DIA DE TRABALHO

Nunca recarregue a bateria em temperaturas extremas, a faixa de temperatura de carregamento é de 0° a 40° C. Recomenda-se esperar um pouco antes de iniciar a recarga até que a bateria esfrie. É normal que o carregador fique ligeiramente quente durante o processo de carregamento.

Em caso de longos períodos de inatividade, é aconselhável retirar a bateria do pulverizador e armazená-la com meia carga em local seco e com temperatura estável (faixa ideal de 5° a 15° C), também é aconselhável monitorar o estado carregue pelo menos uma vez a cada seis meses e, se necessário, faça uma recarga em tempo hábil em base a um futuro uso.

Em caso de substituição da bateria, solicite uma substituição original e insira-a no seu alojamento de acordo com as instruções. Use apenas o carregador fornecido com este equipamento, ligado apenas a tomadas normais CA (100/240 V, 50-60 Hz).



LIGAR O CARREGADOR APENAS DENTRO DE CASA, NUM LOCAL SECO E FORA DO ALCANCE DAS CRIANÇAS. NÃO UTILIZAR O CARREGADOR EM ATMOSFERAS EXPLOSIVAS. NÃO DEIXAR A MOCHILA AO AR LIVRE OU EM SALAS ONDE EXISTA O RISCO DE ALCANCE DE TEMPERATURAS A BAIXO DE ZERO GRAUS.

NÃO ABRIR A BATERIA NEM COLOCAR PERTO DE FONTES DE CALOR. ELIMINE AS PILHAS INUTILIZÁVEIS NUM PONTO DE RECOLHA AUTORIZADO.

MOTOR E BOMBA

O motor e a bomba, assim como o pressostato, são elementos sensíveis sujeitos ao desgaste, estão integrados em um único módulo e requerem manutenção preventiva para estender sua vida útil.



Para manter a cabeça da bomba em bom estado de funcionamento, após cada aplicação, coloque a mochila em funcionamento com água limpa em circuito aberto durante alguns minutos.

Nunca deixe a bomba com produtos fitossanitários em seu interior por mais de 8 horas, esses produtos podem precipitar ou aglutinar causando obstruções e mau funcionamento da mesma. Além disso, se esses produtos conterem concentrações consideráveis de solventes orgânicos ou solventes, irão danificar os elementos internos da bomba.

Não utilize nenhum tipo de ácido corrosivo, caso o faça por acidente, limpe imediatamente o reservatório e o circuito com água pura, circulando-o em circuito aberto por algum tempo.

Para preservar o motor, não mergulhar o pulverizador em qualquer tipo de líquido e protegê-lo da humidade na medida do possível. Este motor é um motor de corrente contínua escovado, o seu desgaste e vida útil dependerá exclusivamente do acima mencionado, da temperatura ambiente e da pressão média de trabalho.



Veja o vídeo de manutenção do produto através do seguinte link ou QR:

www.tiny.cc/peg35-05-en

**6. PROBLEMAS E SOLUÇÕES**

PROBLEMA	RAZÃO POSSÍVEL	SOLUÇÃO
O pulverizador não arranca.	A bateria não está carregada.	Carregar a bateria.
	Cabo solto.	Solicite suporte técnico.
O pulverizador tem fugas do tanque.	As mangueiras de entrada e/ou saída não estão devidamente ligadas à bomba.	Remova os parafusos e a tampa de plástico para verificar a bomba. Solte as braçadeiras em ambas as mangueiras, posicione a mangueira mais perto da bomba e reaperte a braçadeira da mangueira.
Vazamentos da zona do pega ou do bico.	Selos soltos ou defeituosos.	Verificar todos os selos e substituir, se for necessário.
	A válvula de esfera no interior do conjunto da pega está defeituosa.	Solicite suporte técnico.
Bomba / mangueira / cabo / lança / bico entupido.	O tanque e os tubos não foram lavados com solução de limpeza ou água após o uso.	Enxágue bem o pulverizador em água morna e sabão após cada uso. Limpe o filtro de absorção no fundo do tanque.
Ruptura de peças.	Desgaste ou ruptura.	Solicite as peças de reposição correspondentes ou suporte técnico.
A bomba funciona constantemente e não para quando a pulverização termina.	Interruptor de pressão da bomba avariado ou regulado incorrectamente.	Solicite suporte técnico.
	Os filtros estão sujos ou o bico está entupido. Está a ser utilizado um bico inadequado.	Limpe os filtros e tubos, bem como o bico. Ou substitua o bico por um adequado para este pulverizador.



Veja o vídeo através do seguinte link ou QR:
www.tiny.cc/peg35-06-en

7. GARANTIA

Este produto tem uma garantia de 2 anos a partir da sua compra (mínimo indicado pela legislação espanhola), exceto em países onde se aplicam condições de garantia específicas. Em caso de dúvida, consulte ao seu vendedor. A bateria terá garantia de 1 ano.

A garantia não será aplicada para qualquer das seguintes causas:

- Não leitura atenta do manual de instruções.
- Desgaste por uso convencional (incluindo baterias).
- Uso de ferramentas de trabalho não permitidas.
- Uso de força, manuseio impróprio ou acidente.
- Uso de peças sobressalentes não originais ou impróprias.
- Uso de produtos não permitidos.
- Omissão da manutenção necessária.

Qualquer tipo de garantia deve ser tratado por um revendedor autorizado, sempre acompanhado com a fatura ou recibo de compra especificando a data de compra e com o número de série do produto (foto do número de série). Os serviços de garantia não prolongam o período de garantia nem estabelecem novos períodos de garantia. Recomenda-se também o registo da máquina através do seguinte link para o correto uso da garantia. Os dados da garantia devem ser do usuário final e não do vendedor.



Ative a garantia através do nosso site:
www.gruposanz.es/en/warranty-activation

Onde encontrar o número de série?

- 1) Na caixa
- 2) No pulverizador (dentro do compartimento da bateria).

8. ESPECIFICAÇÕES TÉCNICAS

ESPECIFICAÇÕES TÉCNICAS			
Tipo de bateria	LI-ION	Autonomia	4-7 h *
Tensão da bateria	18 V	Pressão máxima	4 bar (58 psi)
Capacidade da bateria	2600 mAh	Distância máxima de pulverização	9 m (30 ft)
Tempo de carregamento da bateria	4-5 h	Capacidade do tanque	35 L (9 gal)
Caudal máximo	2,27 L/min (0,6 gpm)	Duração da bateria	1000 ciclos
Carregador	21 V / 1 Ah	Vida da bomba	1000 h

* Autonomia média calculada considerando 2 minutos de funcionamento e 1 minuto parado.

ANEXO: BICOS

Consulte a tabela de bicos e escolha a opção mais adequada para o tipo de aplicação: Bico de 4 saídas, bico regulável vermelho, bico herbicida G.A. amarelo.

VALORES ESTIMADOS A UMA TEMPERATURA DE 20°C.

1. INTRODUZIONE E USO

Leggere attentamente questo manuale prima della messa in funzione del polverizzatore e prestare particolare attenzione alle raccomandazioni per la manutenzione, nonché al suo corretto funzionamento per assicurarne la vita utile.

L'azienda si riserva il diritto di modificare la composizione del prodotto senza preavviso, così come le sue caratteristiche tecniche. Nessun reclamo può essere accettato derivato da dati e illustrazioni in questo manuale. Il manuale originale è scritto in lingua spagnola, per tanto prevarrà sul resto, in caso di conflitto o contraddizioni tra le altre lingue.

Questo polverizzatore è appositamente progettato per l'uso di prodotti fitosanitari come fungicidi, insetticidi o erbicidi (scala pH min. 5 - 14 max.). Può essere utilizzato sia per il giardinaggio che per le piccole operazioni agricole. In nessun caso può essere utilizzato per nebulizzare prodotti infiammabili o industriali come solventi, alcalini o acidi.

2. COMPOSIZIONE E AVVIAMENTO

Prima di iniziare il lavoro, è necessario completare la carica della batteria (durante lo immagazzinamento potrebbe aver perso parte della sua carica). Per fare ciò, la batteria deve essere disconnessa dal polverizzatore.

Collegare il caricabatterie alla rete elettrica e collegare la batteria fino a quando non è completamente carica. Quando il livello di carica è completo, i LED della batteria smetteranno di lampeggiare e rimarranno accesi.

L'intervallo della temperatura di funzionamento del polverizzatore è da 1° a 40 °C. Per iniziare a lavorare con la PULMIC PEGASUS 35, accendere il pulsante 3S e quando si accenderà una spia luminosa di colore verde; il polverizzatore partirà alla velocità 1 (bassa pressione), adatta ai trattamenti erbicidi. Premendo una seconda volta, la spia luminosa diventerà di color arancione, corrispondendo così alla velocità 2 (media pressione), adatta ai trattamenti erbicidi e insetticidi. Premendo una terza volta, la spia luminosa diventerà di colore rosso, corrispondendo così alla velocità 3 (adatta ai trattamenti insetticidi e fungicidi). Premendo una quarta volta, la spia luminosa si spegnerà: l'apparecchiatura si fermerà e rimarrà disconnessa, sarà così pronta per essere riutilizzata in caso di necessità.



NON DIMENTICARE DI DISCONNETTERE L'ATTREZZATURA A FINE LAVORO.



Visualizzare il video di avviamento del prodotto tramite il seguente link o QR:

www.tiny.cc/peg35-02-en

3. NORME DI SICUREZZA



1. Utilizzare dispositivi di protezione adeguati per evitare il contatto dei prodotti fitosanitari con qualsiasi parte del corpo.
2. Leggere le istruzioni contenute sulle etichette dei prodotti, utilizzare gli attrezzi appropriati per la preparazione e la miscelazione, dopo la preparazione lavare le mani e il viso per evitare di ingerire il prodotto, non mangiare, bere o fumare durante la manipolazione. Rispettare sempre le prescrizioni e le dosi indicate sulle etichette dei prodotti.
3. Rimuovere adeguatamente i contenitori vuoti o in esubero.
4. Non nebulizzare su persone, animali o installazioni elettriche. Evitare la deriva in prossimità di terreni e colture, così come corsi d'acqua, fiumi e stagni. Non utilizzare controvento.
5. Non usare materiale infiammabile o facilmente combustibili.
6. Non utilizzare liquidi con temperature superiori a 40 °C.

4. DICHIARAZIONE DI CONFORMITA' UE

In conformità a quanto previsto dalla Direttiva Macchina (2006/42/CEE) e dalla legge 21/1992 dell'industria, il fabbricante dichiara che questa attrezzatura è stata progettata e collaudata in modo da essere conforme alle norme Igienico Sanitarie richieste. Norme tecniche armonizzate ISO 19932-1: 2013; ISO 4254-6: 2009; ISO 16119-1: 2013; IEC 62113-2: 2017; UNE-EN 60745-1: 2007; Direttiva 2009/127/CE; RoHS.

Tutti i materiali e le componenti hanno superato le prove di qualità corrispondenti al fine della messa in sicurezza del prodotto.

Valencia, gennaio 2023.

5. PULIZIA E MANTENIMENTO

SERBATOIO E CONDUTTURE

Pulire l'apparecchio e le sue condutture dopo ogni utilizzo, con acqua pulita. Svuotare completamente il serbatoio svitando il tappo di scarico posto nella parte inferiore del frontale della macchina. Non lasciare mai il polverizzatore immagazzinato con prodotti fitosanitari nel serbatoio, nelle condutture o nella pompa.

FILTRI

Questa apparecchiatura dispone dei seguenti filtri:

- Filtro di riempimento del serbatoio (Rif. 1447).
- Filtro di aspirazione (Rif. 14062). Si trova ubicato nella parte inferiore del serbatoio e può essere rimosso per la sua pulizia. Dopo la pulizia, deve essere riposizionato nella sua sede nella stessa forma e posizione originale.
- Filtro di alimentazione (Rif. 1453), situato nel raccordo di collegamento dell'impugnatura.

Il corretto mantenimento dei filtri è la migliore garanzia per un buon funzionamento della sua macchina. Pulire questi filtri periodicamente (ogni giornata di lavoro) e sostituirli se presentano qualche danno.

UGELLI

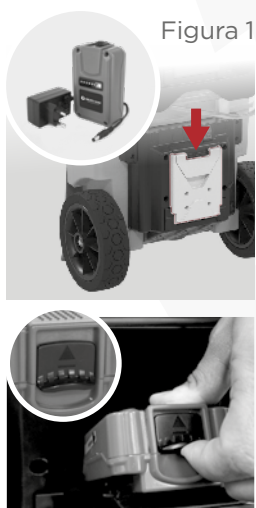
Il dispositivo elettrico viene fornito con ugelli di qualità. Le prestazioni dell'apparecchio possono diminuire se si utilizza un ugello con eccessiva usura o non consigliato. Sostituire l'ugello quando mostra segni di deterioramento.

RICARICA E MANTENIMENTO DELLA BATTERIA

La batteria è un elemento molto sensibile e soggetto ad usura, per prolungarne la vita utile è importante leggere attentamente le raccomandazioni di ricarica e manutenzione.

Per ricaricare le batterie, estrarre la batteria (Rif. 13943) dalla sua sede azionando la leva di sblocco e sfilando fuori la batteria (vedere fig. 1), quindi collegare il caricabatterie (Rif. 13980) alla rete tramite il suo connettore di alimentazione. 100/240 V AC.

Successivamente, collegare la spina 21 V DC alla presa della batteria (Rif. 13943) situata sul lato posteriore, in seguito il LED verde della batteria inizierà a lampeggiare, indicando che è iniziato il processo di ricarica.



Nella batteria, l'indicatore luminoso ha il seguente significato:

LED ACCESSO	1	2	3	4	5
LIVELLO DI RICARICA	Meno del 20%	21% - 40%	41 - 60%	61% - 80%	81% - 100%

Il tempo approssimativo per la ricarica è di 4 - 5 ore (a seconda del livello di scarica della batteria) Una volta conclusa la ricarica, rimuovere il connettore dal vano della batteria e in seguito rimuovere il caricatore (Rif.13980) dalla rete elettrica.

SI RACCOMANDA RICARICARE LA BATTERIA DOPO OGNI GIORNATA DI LAVORO.

Non ricaricare mai la batteria a temperature estreme, l'intervallo di temperatura di ricarica va da 0° a 40 °C. Si consiglia di attendere qualche istante prima di iniziare la ricarica fino a quando la batteria non si sarà raffreddata. È normale che il caricabatterie si riscaldi leggermente durante il processo di ricarica.

In caso di lunghi periodi di inattività, si consiglia di rimuovere la batteria dal polverizzatore e conservarla a metà carica in un luogo asciutto e a una temperatura stabile (intervallo ideale da 5° a 15 °C), si consiglia inoltre di monitorare il suo stato almeno una volta ogni sei mesi e effettuare la ricarica opportuna per un utilizzo futuro.

In caso di sostituzione della batteria, richiedere una sostituzione originale e inserirla nell'apposita sede secondo le istruzioni. Utilizzare solo il caricabatterie in dotazione con questo dispositivo, collegare esclusivamente a prese di corrente CA standard (100/240 V, 50-60 Hz).



COLLEGARE IL CARICABATTERIE SOLO ALL'INTERNO, IN UN LUOGO ASCIUTTO E FUORI DALLA PORTATA DEI BAMBINI. NON UTILIZZARE IL CARICATORE IN AMBIENTI ESPLOSIVI. NON LASCIARE L'APPARECCHIO FUORI ALL'INTEMPERIE O CON IL RISCHIO DI TEMPERATURE AL DI SOTTO DELLO ZERO.

NON APRIRE LA BATTERIA NÉ AVVICINARLA ALLE FONTI DI CALORE. SMALTIRE LE BATTERIE NON FUNZIONANTI IN UN PUNTO DI RACCOLTA AUTORIZZATO.

MOTORE E POMPA

Il motore e la pompa, così come l'interruttore di pressione, sono elementi sensibili soggetti ad usura, sono integrati in un unico modulo e richiedono una manutenzione preventiva per prolungare la loro vita utile.



Per mantenere in buono stato la testata della pompa, dopo ogni applicazione, far funzionare l'apparecchio con acqua pulita a circuito aperto per alcuni minuti.

Non lasciare mai la pompa con all'interno prodotti fitosanitari per più di 8 ore, questi prodotti possono piombarsi o agglutinarsi causando ostruzioni e malfunzionamento della stessa. Inoltre, se questi prodotti contengono notevoli concentrazioni di solventi organici o solventi, danneggeranno gli elementi interni degli stessi.

Non utilizzare nessun tipo di acido corrosivo, in caso accidentale, pulire immediatamente il serbatoio e il circuito con acqua pulita facendola circolare per qualche istante a circuito aperto.

Per preservare il motore, non immergere il polverizzatore in nessun tipo di liquido e proteggerlo il più possibile dall'umidità. Questo motore è un motore a spazzole a corrente continua, la sua usura e vita utile dipenderanno esclusivamente da quanto sopra menzionato, dalla temperatura ambiente e dalla pressione media di esercizio.



Visualizzare il video di mantenimento del prodotto tramite il seguente link o QR.

www.tiny.cc/peg35-05-en

6. TABELLA DEI PROBLEMI E DELLE SOLUZIONI

PROBLEMA	POSSIBILE CAUSA	SOLUZIONE
Il polverizzatore non si accende.	La batteria non è carica.	Caricare la batteria.
	Cavo sciolto.	Richiedere supporto tecnico.
Il polverizzatore ha delle perdite nel serbatoio.	I tubi di ingresso e/o di uscita non sono collegati correttamente alla pompa.	Rimuovere le viti e il coperchio di plastica per controllare la pompa. Allentare le fascette su entrambi i tubi, posizionare il tubo più vicino alla pompa e stringere nuovamente la fascetta.
Perdite nella zona della impugnatura/ugello.	Giunture allentate o danneggiate.	Rivedere tutte le giunture e sostituirle se necessario.
	La valvola a sfera dentro il gruppo dell'impugnatura è difettosa.	Richiedere il supporto tecnico.
Pompa / tubo / impugnatura / lancia / ugello ostruiti.	Non è stato risciacquato il serbatoio/pompa/tubo/impugnatura/ugello (i) con soluzione detergente o acqua dopo l'uso.	Sciacquare accuratamente il polverizzatore con acqua tiepida e sapone dopo ogni utilizzo. Pulire il filtro di assorbimento ubicato sul fondo del serbatoio.
Rottura dei pezzi.	Usura e rottura.	Richiedere i pezzi di ricambio corrispondenti o il supporto tecnico.
La pompa è costantemente in funzione e non si ferma quando si interrompe la spruzzatura.	Interruttore di pressione della pompa difettoso o regolato in modo errato.	Contattare il supporto tecnico.
	I filtri sono sporchi o l'ugello è ostruito. Viene utilizzato l'ugello sbagliato.	Pulire filtri e tubi, così come l'ugello. Oppure sostituire l'ugello con uno adatto a questo polverizzatore.



Visualizzare il video delle principali riparazioni del prodotto tramite il seguente link o QR:

www.tiny.cc/peg35-06-en

7. GARANZIA

Questo prodotto ha una garanzia di fabbrica di 2 anni dal momento dell'acquisto da parte dell'utente (Minimo indicato dalla legge spagnola) salvo nei paesi in cui si applicano condizioni di garanzia specifiche. In caso di dubbio rivolgersi al proprio rivenditore. La batteria ha 1 anno di garanzia.

Non verrà applicata la garanzia per nessuno dei seguenti motivi:

- Non leggere attentamente il manuale d'uso
- Usura da uso convenzionale (Batterie incluse)
- Uso di attrezzi da lavoro non consentiti
- Uso della forza, manipolazione impropria o accidente
- Uso di ricambi non originali o non appropriati
- Uso di prodotti non autorizzati
- Omissione dei lavori di manutenzione necessaria

Qualunque tipo di garanzia deve essere concessa da un rivenditore autorizzato, sempre accompagnata dalla fattura o dallo scontrino fiscale che riporta la data di acquisto del prodotto e il suo numero di serie (foto del numero di serie). I servizi di garanzia non estendono la sua durata né ne stabiliscono nuovi termini. Si consiglia, inoltre, di registrare la macchina tramite il seguente link per un corretto utilizzo della garanzia. I dati devono essere del compratore finale e non del rivenditore.



Attivare la garanzia tramite la nostra pagina web:
www.gruposanz.es/en/warranty-activation

Dove incontrare il numero di serie?

- 1) Nella scatola.
- 2) Sul polverizzatore (all'interno del vano batterie).



8. DATI TECNICI

CARATTERISTICHE TECNICHE			
Tipo di batteria	LI-ION	Autonomia	4-7 h *
Tensione batteria	18 V	Pressione massima	4 bar (58 psi)
Capacità della batteria	2600 mAh	Distanza massima della spruzzatura	9 m (30 ft)
Tempo di ricarica della batteria	4-5 h	Capacità del serbatoio	35 L (9 gal)
Portata massima	2,27 L/min (0,6 gpm)	Vita utile della batteria	1000 cicli
Caricabatterie	21 V / 1 Ah	Vita utile della pompa	1000 h

* Autonomia media calcolata considerando 2 minuti di lavoro e 1 minuto pausa.

UGELLI

Ugello a 4 uscite, ugello regolabile rosso, ugello diserbante G.A. giallo. Valori stimati alla temperatura di 20 °C.

PULMIC PEGASUS 35	Velocita' 1				Velocita' 2				Velocita' 3			
	bar - psi		L/min - GPM		bar - psi		L/min - GPM		bar - psi		L/min - GPM	
Ugello												
Rosso a 4 uscite	1,2	17	0,8	0,22	2,0	29	1,1	0,28	2,6	38	1,2	0,32
Rosso regolabile	2	29	0,7	0,20	3,2	46	0,9	0,24	3,8	55	1,0	0,27
G.A. giallo	2,2	32	0,7	0,19								

1. WSTĘP I OPIS ZASTOSOWAŃ

Przed rozpoczęciem użytkowania opryskiwacza należy uważnie przeczytać niniejszą instrukcję obsługi, zwracając szczególną uwagę na zalecenia dotyczące jego konserwacji oraz użytkowania, aby zapewnić prawidłową pracę oraz żywotność narzędzia.

Firma zastrzega sobie prawo do zmiany części składowych produktu bez uprzedzenia, jak również jego właściwości technicznych. Roszczenia sformułowane na podstawie danych oraz ilustracji zawartych w niniejszej instrukcji będą uznane za bezpodstawne. Oryginalna instrukcja została sporządzona w języku hiszpańskim. W przypadku konfliktu lub sprzeczności pomiędzy innymi wersjami językowymi, ma ona charakter nadrzędny.

Niniejszy opryskiwacz został specjalnie zaprojektowany do stosowania z produktami fitosanitarnymi, takimi jak środki grzybobójcze, owadobójcze lub chwastobójcze (skala pH min. 5-14 max.). Może być stosowany zarówno w ogrodnictwie jak i w małych gospodarstwach rolnych. W żadnym wypadku nie może być stosowany do rozpylania produktów łatwopalnych lub przemysłowych, takich jak rozpuszczalniki, zasady lub kwasy.

2. ELEMENTY SKŁADOWE I URUCHAMIANIE

Przed rozpoczęciem pracy należy doładować baterię (podczas przechowywania mogła się częściowo rozładować). W tym celu, należy odłączyć ją od opryskiwacza. W pierwszej kolejności należy podłączyć ładowarkę do kontaktu, a następnie połączyć ją z baterią i ładować aż do uzyskania poziomu pełnego naładowania. Przy całkowitym naładowaniu wskaźniki LED na baterii przestaną migać i pozostaną włączone.

Zakres temperatury roboczej opryskiwacza wynosi od 1° a 40°C. W celu rozpoczęcia pracy z PULMIC PEGASUS 35 należy nacisnąć przycisk 3S, zapali się wówczas zielona lampka; opryskiwacz uruchomi się z prędkością na poziomie 1 (niskie ciśnienie), odpowiednią do zabiegów herbicydowych. Kolejne naciśnięcie przycisku spowoduje zmianę lampki kontrolnej na pomarańczową, która odpowiada prędkości 2 (średnie ciśnienie), nadającej się do zabiegów herbicydowych i insektobójczych. Po ponownym, trzecim naciśnięciu przycisku lampka kontrolna zmieni się na czerwoną, opryskiwacz uzyska prędkość 3 (właściwą do zabiegów insektycydowych i fungicydowych). Czwarte naciśnięcie spowoduje wygaśnięcie lampki kontrolnej: sprzęt zatrzyma się i zostanie wyłączony, w gotowości do ewentualnego ponownego użycia.



PO ZAKOŃCZONEJ PRACY NIE ZAPOMNIJ O WYŁĄCZENIU SPRZĘTU.



Film przedstawiający sposób uruchomienia produktu dostępny za pośrednictwem linku bądź kodu QR:

www.tiny.cc/peg35-02-en

3. ZASADY BEZPIECZEŃSTWA



1. Aby uniknąć styczności jakiegokolwiek części ciała ze środkami ochrony roślin, należy stosować odpowiedni sprzęt ochronny.
2. Należy przeczytać i stosować się do instrukcji umieszczonych na etykiecie produktu fitosanitarnego, a także używać odpowiednich przyborów do przygotowywania i mieszania środka. Po jego przygotowaniu należy niezwłocznie umyć ręce oraz twarz, aby uniknąć spożycia produktu. Podczas przygotowania i stosowania produktu zabrania się jeść, pić oraz palić. Należy zawsze przestrzegać zaleceń i dawek podanych na etykietach stosowanych produktów.
3. Pojemniki puste lub zawierające pozostałości produktu należy w odpowiedni sposób usunąć.
4. Nie używać opryskiwacza w kierunku ludzi, zwierząt oraz na instalacje elektryczne. Unikać znoszenia na sąsiednie grunty i uprawy, a także do fontann, rzek i stawów. Nie stosować podczas silnego wiatru.
5. Nie należy używać materiałów łatwopalnych ani zapalnych, przyspieszających spalanie.
6. Nie używać płynów o temperaturze powyżej 40 °C.

4. DEKLARACJA ZGODNOŚCI Z UE

Zgodnie z postanowieniami Dyrektywy Maszynowej (2006/42/EWG) oraz Ustawy Przemysłowej 21/1992, producent deklaruje, że niniejsze urządzenie zostało zaprojektowane i odpowiednio przetestowane, aby spełnić wymogi norm dotyczących Zdrowia i Higieny, które mają do niego zastosowanie. Zharmonizowane normy techniczne ISO 19932-1: 2013; ISO 4254-6: 2009; ISO 16119-1: 2013; IEC 62133-2:2017; UNE-EN 60745-1:2007; Dyrektywa 2009/127/WE; RoHS.

Wszystkie materiały i komponenty przeszły odpowiednie testy jakościowe i nadają się do bezpiecznego montażu oraz uruchomienia urządzenia.

Walencja (Hiszpania), styczeń 2023.

5. CZYSZCZENIE I KONSERWACJA

ZBIORNIK I RURY

Po każdorazowym użyciu urządzenie i jego przewody należy wyczyścić przy pomocy czystej wody. Zbiornik całkowicie opróżnić. Nigdy nie przechowywać opryskiwacza ze środkami ochrony roślin pozostawionymi w jego zbiorniku, przewodach i pompie.

FILTRY

Urządzenie zostało wyposażone w następujące filtry:

- Filtr napełniający zbiornika (Nr Ref. 1447).
- Filtr ssący (nr ref. 14062). Znajduje się on w dolnej części zbiornika i można go wyjąć w celu wyczyszczenia. Po czyszczeniu należy go zamontować w obudowie w ten sam sposób i w pierwotnym położeniu.
- Filtr tłoczny (nr ref. 1453), w złączce przyłączeniowej uchwytu.

Prawidłowa konserwacja filtrów jest najlepszą gwarancją prawidłowego funkcjonowania opryskiwacza plecakowego. Filtry należy czyścić okresowo (každorazowo po wykonanej pracy) i wymienić je, gdy ulegną uszkodzeniu.

DYSZE

Niniejszy opryskiwacz plecakowy został wyposażony w wysokiej jakości dysze. Wydajność urządzenia może ulec pogorszeniu w przypadku stosowania nadmiernie zużytej lub niekomendowanej dyszy. Dlatego zaleca się kontrolować stan dyszy i w razie oznak zużycia lub zepsucia, należy ją wymienić.

ŁADOWANIE BATERII I JEJ KONSERWACJA

Bateria jest bardzo delikatnym elementem podlegającym zużyciu; aby przedłużyć jej żywotność należy dokładnie zapoznać się z zaleceniami dotyczącymi ładowania i konserwacji.

Aby naładować baterię, należy wyjąć baterię (nr ref. 13943) z jej obudowy, naciskając dźwignię zwalniającą i wysunąć baterię na zewnątrz (patrz rys. 1). Po czym należy podłączyć ładowarkę (nr ref. 13980) do sieci poprzez jej złącze 100/240 V AC.

Następnie należy podłączyć wtyczkę 21 V DC do gniazda baterii (nr ref. 13943) znajdującego się z tyłu urządzenia; w tym momencie zielona lampka LED na baterii zacznie migać, sygnalizując, że proces ładowania został rozpoczęty.



Rys. 1



Znajdujący się na baterii sygnalizator świetlny ma następujące znaczenie:

LAMPKA LED	1	2	3	4	5
POZIOM NAŁADOWANIA	Poniżej 20%	21% - 40%	41 - 60%	61% - 80%	81% - 100%

Przybliżony czas ładowania wynosi od 4 do 5 godzin (w zależności od poziomu rozładowania baterii). Po zakończeniu ładowania należy wyjąć wtyczkę z obudowy baterii, a następnie odłączyć ładowarkę (nr ref. 13980) od sieci elektrycznej.

ZALECA SIĘ ŁADOWANIE BATERII PO KAŻDYM DNIU PRACY

Nigdy nie należy ładować baterii w ekstremalnych temperaturach; zakres temperatur ładowania wynosi od 0° do 40 C°. Przed rozpoczęciem ładowania zaleca się odczekać aż bateria ostygnie. Normalnym zjawiskiem jest lekkie nagrzewanie się ładowarki podczas procesu ładowania.

W przypadku długich okresów nieużywania, zaleca się wyjęcie baterii z opryskiwacza oraz przechowywanie jej, naładowanej do połowy, w miejscu suchym i w stabilnej temperaturze (idealny zakres od 5° do 15 °C); zaleca się również kontrolę stanu naładowania co najmniej raz na sześć miesięcy i w razie potrzeby doładowanie jej zgodnie z przyszłym użyciem.

W przypadku konieczności wymiany baterii należy zamówić wersję oryginalną, a następnie, zgodnie z instrukcją, umieścić nową baterię w jej obudowie. Zaleca się używać jedynie ładowarki dostarczonej z tym urządzeniem, która jest podłączana wyłącznie do standardowych gniazdek prądu zmiennego (100/240 V, 50-60 Hz).



RYZIKO WYBUCHU



Li-ion

ŁADOWARKĘ NALEŻY PODŁĄCZAĆ WYŁĄCZNIE W POMIESZCZENIU ZAMKNIĘTYM, W MIEJSCU SUCHYM I Z DAŁA OD DZIECI. NIE NALEŻY UŻYWAĆ ŁADOWARKI W ŚRODOWISKU ZAGROŻONYM WYBUHEM. NIE NALEŻY POZOSTAWIAĆ PLECAKA NA ZEWNĄTRZ LUB W POMIESZCZENIACH, W KTÓRYCH ISTNIEJE RYZYKO WYSTĄPIENIA UJEMNYCH TEMPERATUR.

NIE OTWIERAĆ BATERII ANI NIE PRZYBLIŻAĆ JEJ DO ŹRÓDEŁ CIEPŁA. NIEUŻYTECZNE BATERIE NALEŻY ODDAĆ DO AUTORYZOWANEGO PUNKTU ZBIÓRKI ODPADÓW.

SILNIK I POMPA

Silnik i pompa, jak również wyłącznik ciśnieniowy, są elementami delikatnymi, podlegającymi zużyciu; są zintegrowane w jednym module i wymagają konserwacji zapobiegawczej, aby przedłużyć ich żywotność.



W celu utrzymania głowicy pompy w dobrym stanie technicznym, zaleca się po każdorazowym użyciu opryskiwacza napełnić go czystą wodą i uruchomić na kilka minut w obiegu otwartym.

Nigdy nie zostawiaj pompy z produktami fitosanitarnymi w jej wnętrzu na dłużej niż 8 godzin, gdyż produkty te mogą się wytrącać lub aglutynować, powodując niedrożność i nieprawidłowe działanie pompy. Ponadto, jeżeli produkty te zawierają wysokie stężenia rozpuszczalników, spowodują one uszkodzenie wewnętrznych elementów pompy.

Nie należy używać żadnych żrących kwasów, a w razie ich przypadkowego użycia, należy natychmiast oczyścić zbiornik i obieg czystą wodą i sprawić, by przez pewien czas krążyła w obiegu otwartym.

W celu ochrony silnika, nie zanurzaj opryskiwacza w żadnych cieczach i chroń urządzenie przed wilgocią. W opryskiwaczu zastosowano silnik szczotkowy prądu stałego, którego zużycie i żywotność zależy wyłącznie od wyżej wymienionych czynników, a także od temperatury otoczenia i średniego ciśnienia roboczego.



Film przedstawiający sposób konserwacji produktu dostępny za pośrednictwem linku bądź QR:
www.tiny.cc/peg35-05-en

**6. TABELA PROBLEMÓW I ICH ROZWIĄZAŃ**

PROBLEM	MOŻLIWA PRZYCZYNA	ROZWIĄZANIE
Opryskiwacz się nie włącza.	Bateria niewystarczająco naładowana.	Naładuj baterię.
	Obluzowany kabel.	Poproś o wsparcie techniczne.
Zbiornik opryskiwacza jest nieszczelny.	Węże wlotowe i/lub wylotowe nie są prawidłowo podłączone do pompy.	Wykręć śruby i plastikową osłonę w celu sprawdzenia pompy. Poluzuj zaciski na obu węzłach, ustaw wąż bliżej pompy i ponownie dokręć zacisk węża.
Wycieki z obszaru uchwytu lub dyszy.	Luźne, w złym stanie lub zepsute uszczelki.	Sprawdź stan wszystkich uszczelki i w razie potrzeby wymień je.
	Zawór kulkowy wewnątrz zespołu uchwytu jest uszkodzony.	Poproś o wsparcie techniczne.
Zatkanie się pompy / węża / uchwytu / lancy / dyszy.	Zbiornik i przewody po zastosowaniu opryskiwacza nie zostały przepłukane roztworem czyszczącym lub wodą.	Opryskiwacz należy dokładnie przepłukiwać ciepłą wodą i mydłem po każdym użyciu. Wyczyść filtr chłonny w dolnej części zbiornika.
Złamanie części.	Zużycie lub pęknięcie.	Zamów odpowiednie części zamienne lub poproś o wsparcie techniczne.
Pompa pracuje w sposób ciągły i nie zatrzymuje się po zakończeniu oprysku.	Przełącznik ciśnienia na pompie jest uszkodzony lub niepoprawnie skonfigurowany.	Poproś o wsparcie techniczne.
	Filtry są zanieczyszczone lub dysza jest zatkana. Zastosowanie nieodpowiedniej dyszy.	Należy wyczyścić filtry i przewody, a także dyszę. W przypadku nieodpowiedniej dyszy, należy wymienić ją na pasującą do tego opryskiwacza.



Film przedstawiający główne naprawy produktu dostępny za pośrednictwem linku bądź QR:
www.tiny.cc/peg35-06-en

7. GWARANCJA

Niniejszy produkt objęty został 2-letnią gwarancją produkcyjną, za której początek uważa się datę dokonania zakupu przez użytkownika (okres minimalny określony przez prawo hiszpańskie), z wyjątkiem krajów, w których obowiązują szczególne warunki gwarancji. W razie wątpliwości proszę zapytać sprzedawcę. Gwarancja na baterię wynosi 1 rok.

Gwarancja nie będzie obowiązywać w następujących przypadkach:

- Niestosowania się do zaleceń niniejszej instrukcji
- Zużycie konwencjonalne (w tym baterii)
- Używanie niedozwolonych narzędzi pracy
- Zbyt silne użycie, nieprawidłowa obsługa, wypadek
- Użycie nieoryginalnych lub nieodpowiednich części zamiennych
- Stosowanie opryskiwacza z niedozwolonymi produktami
- Brak przeprowadzania niezbędnych prac konserwacyjnych

Każdy rodzaj gwarancji musi być rozpatrywany przez autoryzowanego sprzedawcę. Gwarancja będzie uznana wyłącznie za okazaniem ważnego paragonu lub faktury z określoną datą dokonania zakupu oraz wskazanym numerem seryjnym produktu (zdjęcie numeru seryjnego). Wykonanie usług gwarancyjnych nie przedłuża okresu obowiązywania gwarancji ani nie ustanawia rozpoczęcia nowego okresu gwarancyjnego. Jednocześnie zaleca się zarejestrowanie maszyny naciskając na poniższy link w celu dopełnienia warunków skorzystania z gwarancji. Dane gwarancyjne muszą pochodzić od użytkownika końcowego, a nie od sprzedawcy.



Aktywuj gwarancję za pomocą naszej strony:
www.gruposanz.es/en/warranty-activation

Gdzie się znajduje numer seryjny?

- 1) Na pudełku
- 2) Na opryskiwaczu (wewnątrz obudowy baterii).

8. DANE TECHNICZNE

DANE TECHNICZNE OPRYSKIWACZA			
Rodzaj baterii	LI-ION	Czas pracy	4-7 h *
Napięcie baterii	18 V	Maksymalne ciśnienie	4 bar (58 psi)
Pojemność baterii	2600 mAh	Maksymalna odległość opryskiwania	9 m (30 ft)
Czas ładowania	4-5 h	Pojemność zbiornika	35 L (9 gal)
Maksymalny przepływ	2,27 L/min (0,6 gpm)	Żywotność baterii	1000 cykli
Ładowarka	21 V / 1 Ah	Żywotność pompy	1000 h

* Czas pracy oszacowany zakładając, że opryskiwacz po 2 minutach pracy ma 1 minutę przerwy w działaniu.

ZAŁĄCZNIK

I

Str. 72

ZAŁĄCZNIK: DYSZE

Zapoznaj się z tabelą dysz i wybierz najbardziej odpowiednią opcję dla danego typu zastosowania: Dysza 4-wylotowa, czerwona regulowana dysza, żółta dysza herbicydowa G.A.

WARTOŚCI SZACUNKOWE W TEMPERATURZE 20°C.

1. ВВЕДЕНИЕ И ИСПОЛЬЗОВАНИЕ

Внимательно прочтите это руководство перед использованием опрыскивателя и обратите особое внимание на рекомендации по техническому обслуживанию, а так же его использование для правильной работы и срока службы.

Компания оставляет за собой право без предварительного уведомления вносить изменения в состав продукта, а также его технические характеристики. Никакие претензии не могут быть основаны на данных и иллюстрациях в этом руководстве. Оригинальное руководство написано на испанском языке, поэтому он будет преобладать над остальными в случае конфликта или противоречий между языками.

Этот опрыскиватель специально разработан для использования с такими фитосанитарными продуктами, как фунгициды, инсектициды или гербициды (шкала pH мин. 5 - 14 макс.). Его можно использовать как в садоводстве, так и в небольших фермерских хозяйствах. Ни в коем случае нельзя использовать его для распыления легковоспламеняющихся или промышленных продуктов, таких как растворители, щелочи или кислоты.

2. СОСТАВ И ВВОД ПРОДУКТА В ЭКСПЛУАТАЦИЮ

Перед началом работы необходимо завершить зарядку аккумулятора (во время хранения он мог потерять часть заряда). Для этого аккумулятор необходимо отключить от опрыскивателя. Подключите зарядное устройство к сети и затем к аккумулятору, пока он полностью не зарядится. Когда уровень заряда будет полным, светодиодные индикаторы аккумулятора перестанут мигать и продолжат гореть.

Диапазон рабочих температур опрыскивателя от 1° до 40 °С. Для начала работы с PULMIC PEGASUS 35, нажмите кнопку 3S, загорится зеленый свет, распылитель запустится на скорости 1 (низкое давление), подходит для обработки гербицидами. При втором нажатии индикатор меняет цвет на оранжевый, что соответствует скорости 2 (среднее давление), подходит для обработки гербицидами и инсектицидами. При третьем нажатии индикатор загорится красным, скорость 3 (подходит для инсектицидных и фунгицидных обработок). При нажатии в четвертый раз индикатор погаснет: распылитель остановится и будет в состоянии ожидания, готовый к повторному использованию в случае необходимости.



НЕ ЗАБУДЬТЕ ВЫКЛЮЧАТЬ ОБОРУДОВАНИЕ В КОНЦЕ РАБОТЫ.



Вы можете посмотреть видео о вводе продукта в эксплуатацию по следующей ссылке или QR:

www.tiny.cc/peg35-02-en

3. ПРАВИЛА БЕЗОПАСНОСТИ



1. Используйте соответствующие средства защиты, чтобы избежать контакта фитосанитарных продуктов с какой-либо частью тела.
2. Прочтите инструкции, содержащиеся на этикетках продукта, используйте подходящую посуду для приготовления и смешивания, после приготовления вымойте руки и лицо, чтобы избежать проглатывания продукта, не ешьте, не пейте и не курите во время работы. Всегда соблюдайте правила и дозы, указанные на этикетках продукта.
3. Уберите пустые использованные емкости.
4. Не распыляйте на людей, животных или электрические установки. Избегайте дрейфа на прилегающие земли и посевы, а также к источникам, рекам и прудам. Не использовать против ветра.
5. Не используйте легковоспламеняющиеся или способствующие горению материалы.
6. Не используйте жидкости с температурой выше 40 °С.

4. ДЕКЛАРАЦИЯ СООТВЕТСТВИЯ ЕС

В соответствии с положениями Директивы по машинному оборудованию (2006/42/CEE) и отраслевого закона 21/1992, производитель заявляет, что это оборудование было спроектировано и испытано в соответствии с необходимым стандартами здоровья и гигиены. Технические стандарты ИСО 19932-1: 2013; ИСО 4254-6: 2009; ИСО 16119-1: 2013; ИЕС 62133-2:2017; UNE-EN 60745-1:2007; Директива 2009/127/ЕС; RoHS.

Все материалы и компоненты прошли соответствующие тесты качества для безопасной сборки и ввода в эксплуатацию.

В Валенсии, январь 2023.

5. ЧИСТКА И ТЕХНИЧЕСКОЕ ОБСЛУЖИВАНИЕ

БАК И ТРУБЫ

После каждого использования очищайте прибор и его трубы чистой водой. Полностью опорожните бак, отвернув сливную пробку, расположенную внизу передней части машины. Никогда не оставляйте опрыскиватель с пестицидами в резервуаре, трубах или насосе.

ФИЛЬТРЫ

Это оборудование имеет следующие фильтры:

- Фильтр наполнения бака (Арт. 1447).
 - Всасывающий фильтр (Арт. 14062). Он расположен внутри резервуара и может быть снят для очистки. После очистки он снова устанавливается в корпус в той же исходной форме и положении.
 - Приточный фильтр (Арт. 1453) в соединительном фитинге рукоятки.
- Правильное обслуживание фильтров - лучшая гарантия хорошей работы вашего рюкзака. Периодически очищайте эти фильтры (каждый рабочий день) и заменяйте их, если они повреждены.

СОПЛА

Электрический рюкзак снабжен качественными соплами. Производительность этого оборудования может снизиться, если используется сопло с чрезмерным износом или нереконструируемое сопло. При появлении признаков износа замените сопло.

ЗАРЯДКА И ОБСЛУЖИВАНИЕ АККУМУЛЯТОРА

Аккумулятор является очень чувствительным элементом, подверженным износу, поэтому для продления срока его службы важно внимательно прочитать рекомендации по подзарядке и техническому обслуживанию.

Чтобы перезарядить батареи, извлеките аккумулятор (Арт. 13943) из гнезда, нажав на рычаг разблокировки и вытащив батарею (см. Рис. 1), затем подключите зарядное устройство (Арт. 13980) к сети через разъем питания 100/240 В переменного тока. Далее вам нужно будет подключить вилку 21 В. Подключите постоянный ток к гнезду аккумулятора (Ref. 13943), расположенному на задней стороне, зеленый светодиодный индикатор аккумулятора начнет мигать, указывая на то, что процесс зарядки начался.



На батарее световой индикатор имеет следующее значение:

СВЕТОДИОД ВКЛЮЧЕН	1	2	3	4	5
УРОВЕНЬ ЗАРЯДКИ	Меньше 20%	21% - 40%	41 - 60%	61% - 80%	81% - 100%

Примерное время зарядки - от 4 до 5 часов (в зависимости от степени разряда аккумулятора). После завершения зарядки выньте разъем из аккумуляторного отсека, а затем отключите зарядное устройство (арт. 13980) от электрической сети.

РЕКОМЕНДУЕТСЯ ПЕРЕЗАРЯЖАТЬ АККУМУЛЯТОР ПОСЛЕ КАЖДОГО РАБОЧЕГО ДНЯ

Никогда не заряжайте аккумулятор при экстремальных температурах, диапазон температур зарядки составляет от 0° до 40 °С. Перед началом перезарядки рекомендуется подождать некоторое время, пока аккумулятор не остынет. Зарядное устройство слегка нагревается во время зарядки - это нормально.

В случае длительного простоя рекомендуется вынуть аккумулятор из опрыскивателя и хранить его заряженным наполовину в сухом месте и при стабильной температуре (идеальный диапазон от 5° до 15 °С), также рекомендуется следить за состоянием. заряжать не реже одного раза в шесть месяцев и при необходимости своевременно производить подзарядку в зависимости от будущего использования.

В случае замены аккумулятора запросите оригинальную замену и вставьте ее в корпус в соответствии с инструкциями. Используйте только зарядное устройство, поставляемое с этим оборудованием, подключенное только к стандартным розеткам переменного тока (100/240 В, 50-60 Гц).



ПОДКЛЮЧАЙТЕ ЗАРЯДНОЕ УСТРОЙСТВО ТОЛЬКО В ПОМЕЩЕНИИ, В СУХОМ МЕСТЕ И НЕДОСТУПНО ДЛЯ ДЕТЕЙ. ЗАПРЕЩАЕТСЯ ИСПОЛЬЗОВАТЬ ЗАРЯДНОЕ УСТРОЙСТВО ВО ВЗРЫВООПАСНЫХ УСЛОВИЯХ. НЕ ОСТАВЛЯЙТЕ РЮКЗАК ВНЕ ПОГОДЫ И НЕ ИСПОЛЬЗУЙТЕ РИСК НИЗКИХ НУЛЕВЫХ ТЕМПЕРАТУР.

НЕ ОТКРЫВАЙТЕ АККУМУЛЯТОР ИЛИ ЗАКРЫВАЙТЕ ИСТОЧНИКИ ТЕПЛА. РАЗМЕЩЕНИЕ НЕОБХОДИМЫХ АККУМУЛЯТОРОВ В РАЗРЕШЕННЫХ ПУНКТАХ СБОРА.

ДВИГАТЕЛЬ И НАСОС

Мотор и насос, а также переключатель давления являются чувствительными к износу элементами, они объединены в одном модуле и требуют профилактического обслуживания для продления срока их службы.



Чтобы головка насоса оставалась в хорошем рабочем состоянии, после каждого применения запускайте рюкзак с чистой водой в разомкнутом контуре в течение нескольких минут.

Никогда не оставляйте насос с фитосанитарными продуктами внутри более чем на 8 часов, эти продукты могут выпадать в осадок или агглютинировать, вызывая закупорку и нарушение его работы. Кроме того, если эти продукты содержат значительные концентрации органических растворителей, они могут повредить их внутренние элементы.

Не используйте какие-либо коррозионные кислоты, в случае случайного действия немедленно очистите резервуар и контур чистой водой, пропустив ее в течение некоторого времени в открытом контуре.

Для сохранения мотора не погружайте опрыскиватель ни в какие жидкости и максимально защищайте его от влаги. Этот электродвигатель представляет собой щеточный электродвигатель постоянного тока, его износ и срок службы будут зависеть исключительно от вышеупомянутого, температуры окружающей среды и среднего рабочего давления.



Вы можете посмотреть видео об обслуживании продукта по следующей ссылке или QR:
www.tiny.cc/peg35-05-en



6. ТАБЛИЦА ПРОБЛЕМ И РЕШЕНИЙ

ПРОБЛЕМА	ВОЗМОЖНАЯ ПРИЧИНА	РЕШЕНИЕ
Опрыскиватель не включается.	Аккумулятор незаряжен.	Зарядить аккумулятор.
	Ослаблен кабель.	Запросите техническую поддержку.
Протекает бак.	Впускной и/или выпускной шланги неправильно подсоединены к насосу.	Снимите винты и пластиковую крышку, чтобы проверить насос. Ослабьте хомуты на обоих шлангах, расположите шланг ближе к насосу и снова затяните хомут.
Утечки в области рукоятки или сопла.	Расшатанные или сломанные прокладки.	Проверьте все прокладки и при необходимости замените.
	Шаровой клапан внутри сборки ручки не исправен.	Запросите техническую поддержку.
Забит насос /шланг / ручка /насадка/ сопло.	Не промыты бак / насос / шланг / ручка / сопло(а) счищаящим раствором или водой после использования.	Тщательно промывайте опрыскиватель теплой мыльной водой после каждого использования. Чистите фильтр внутри резервуара бака.
Поломка деталей.	Износ.	Запросите соответствующие запасные части или техническую поддержку.
Насос работает постоянно или с перебоями.	Неисправен или неправильно отрегулирован переключатель давления на насосе.	Запросите техническую поддержку.
	Загрязнены фильтры или забито сопло. Используется неподходящее сопло.	Очистите фильтры и трубки, а также сопло. Либо заменить сопло на подходящее для этого опрыскивателя.



Вы можете посмотреть видео капитальный ремонт продукта по следующей ссылке или QR:
www.tiny.cc/peg35-06-en

7. ГАРАНТИЯ

На этот продукт предоставляется 2-летняя гарантия с момента покупки пользователем (минимум, указанный в испанском законодательстве) продукта, за исключением стран, где действуют особые условия гарантии. В случае сомнений обращайтесь к своему дилеру. Гарантия на аккумулятор составляет 1 год.

Гарантия не распространяется на любую из следующих причин:

- Не внимательное чтение инструкции по эксплуатации
- Износ от обычного использования (включая батареи)
- Использование недопустимых рабочих инструментов
- Применение силы, неправильное обращение или несчастный случай
- Использование неоригинальных или неподходящих запчастей
- Использование недопустимых продуктов
- Несвоевременные работы по техническому обслуживанию

Любой вид гарантии должен рассматриваться официальным дилером, всегда вместе со счетом-фактурой или чеком с указанием даты покупки продукта и его серийного номера (фотография серийного номера). Гарантийное обслуживание не продлевает гарантийный срок и не устанавливает новые условия гарантии. Также рекомендуется зарегистрировать прибор по следующей ссылке для правильного использования гарантии. Данные о гарантии должны быть получены от конечного пользователя, а не от продавца.



Активируйте гарантию через наш сайт:
www.gruposanz.es/en/warranty-activation

Где найти серийный номер?

- 1) На коробке
- 2) На опрыскивателе (внутри батарейного отсека).

8. ТЕХНИЧЕСКИЕ ДАННЫЕ

ТЕХНИЧЕСКИЕ ХАРАКТЕРИСТИКИ

Тип аккумулятора	литий-ионный	Автономность	4-7 часа *
Напряжение аккумулятора	18 В	Максимальное давление	4 бар (58 psi)
Емкость аккумулятора	2600 мАч	Максимальное расстояние распыления	9 м (30 ft)
Время зарядки аккумулятора	4-5 часов	Емкость бака	35 л (9 gal)
Максимальный расход	2,27 л/мин (0,6 гал/мин)	Срок службы батареи	1000 циклов
Зарядное устройство	21 В / 1 Ач	Срок службы насоса	1000 ч

* Средняя автономность рассчитана с учетом 2 минут в работе и 1 минуты остановки.

ПРИЛОЖЕНИЕ

I

Стр. 72

ПРИЛОЖЕНИЕ: СОПЛА

Обратитесь к таблице форсунок и выберите наиболее подходящий вариант для конкретного типа применения: Сопло четырехструйное, красное регулируемое сопло, широкоугольное желтое сопло.

РАСЧЕТНЫЕ ЗНАЧЕНИЯ ПРИ ТЕМПЕРАТУРЕ 20°C.

- استعمال منتجات أو محاليل غير ملاءمة أو مسموحة بالجهاز
- إغفال أعمال الصيانة اللازمة

يجب التعامل مع أي نوع من الضمان من قبل تاجر معتمد ، ودائمًا مع فاتورة الشراء أو التذكرة التي تحدد تاريخ شراء المنتج ورقمه التسلسلي (صورة للرقم التسلسلي). لا تمدد خدمات الضمان فترة الضمان ولا تحدد شروط ضمان جديدة. يوصى أيضًا بتسجيل الجهاز من خلال الرابط التالي للاستخدام الصحيح للضمان. يجب أن تكون بيانات الضمان خاصة بالمستخدم النهائي وليس بيانات البائع



قم بتفعيل الضمان من خلال موقعنا الإلكتروني:

www.gruposanz.es/en/warranty-activation

أين أجد الرقم التسلسلي؟ (1 في المربع 2) في فجوة البطارية

8. البيانات الفنية

البيانات التقنية

نوع البطارية	LI-ION	مدة استقلالية	4-7 h *
قوة البطارية	18 V	ضغط المضخة	4 bar (58 psi)
قدرة البطارية	2600 mAh	مسافة الرش	9 m (30 ft)
وقت شحن البطارية	4-5 h	سعة الخزان	35 L (9 gal)
أقصى تدفق	2,27 L/min (0,6 gpm)	عمر البطارية	دورات 1000
شاحن	21 V / 1 Ah	عمر المضخة	1000 h

*دوام البطارية محسوب مع الأخذ في الاعتبار دقيقتين من التشغيل ودقيقة واحدة متوقفة.

الملحق: الفوهات

راجع جدول الفوهة واختر الخيار الأنسب لنوع التطبيق:
أصفر. G.A. فوهة 4 مخارج ، فوهة حمراء قابلة للتعديل ، فوهة مبيدات الأعشاب .

القيم المقدرة عند درجة حرارة 20 درجة مئوية.

6. جدول المشاكل والحلول

مشكلة	سبب محتمل	الحلول
البخاخ لا يعمل	البطارية غير مشحونة	شحن البطارية
	سلك فضفاض	اتصل بنا واطلب الدعم التقني
الخزان يتسرب	لم يتم توصيل خرطوم المدخل و / أو المخرج بالمضخة بشكل صحيح	قم بإزالة البراغي والغطاء البلاستيكي لفحص المضخة. قم بفك المشابك الموجودة على كلا الخرطومين ، ثم أوصل الخرطوم بشكل أقرب من المضخة ، وأعد ربط مشبك الخرطوم
/ تسرب من منطقة المقبض الفوهة	الحشيات فضفاضة أو مستنزفة أو مقطوعة	افحص جميع الحشيات واستبدلها إذا لزم الأمر
	الصمام الكروي داخل مجموعة المقبض معطل	اتصل بنا واطلب الدعم الفني أو الضمان
انسداد المضخة / الخرطوم / مقبض / أنبوب / فوهة	عدم تنظيف مجرى الضخ أي الخزان والمضخة والخرطوم والمقبض والفوهات بمحلول تنظيف أو ماء بعد الاستخدا	اشطف البخاخ جيدًا بالماء الدافئ والصابون بعد كل استخدام. نظف الفلتر داخل الخزان
أجزاء مكسورة	استنزاف أجزاء أو كسر	اتصل بالموزع للاستفادة من الضمان
تستمر المضخة في العمل ولا تتوقف عند توقف الرش	مفتاح ضغط معيب أو تم ضبطه بشكل غير صحيح على المضخة	طلب الدعم الفني
	المرشحات متسخة أو الفوهة مسدودة. يتم استخدام فوهة غير مناسبة	نظف الفلاتر والأنابيب وكذلك الفوهة. أو استبدل الفوهة بأخرى مناسبة لهذا البخاخ

QR يتوفر الفيديو من خلال الرابط التالي أو:
www.tiny.cc/peg35-06-en



7. الضمان

يتمتع هذا المنتج بضمان تصنيع لمدة عامين ابتداء من شراء المستخدم (الحد الأدنى المشار إليه في القانون الإسباني) للمنتج ، باستثناء البلدان التي تنطبق عليها شروط ضمان محددة. إذا كان لديك شك يمكنك أن تسأل الموزع الخاص بك ستحصل البطارية على ضمان لمدة سنة واحدة.

لن يتم تطبيق أي ضمان لأي من الأسباب التالية:

- عدم اتباع دليل التعليمات بعناية
- (التآكل بسبب الاستخدام العادي المستمر (بما في ذلك البطاريات
- عدم استعمال أدوات العمل المناسبة
- استخدام القوة أو التعامل غير السليم أو وقوع حادث
- استخدام قطع غيار غير أصلية أو غير مناسبة



قابل للتفجير



ليثيوم أيون

قم بتوصيل الشاحن في أماكن مغلقة فقط، في مكان جاف وبعيداً عن متناول الأطفال. لا تستخدم الشاحن في البيئات القابلة للانفجار. لا تترك حقيبة الظهر خارج الطقس أو تبقى معرضة لخطر انخفاض درجات الحرارة إلى الصفر

لا تفتح البطارية أو تقربها من مصادر الحرارة. قم بإيداع البطاريات غيرالصالحة للاحتفاظ بها في نقطة تجميع مصرح بها



المحرك والمضخة

المحرك والمضخة، وكذلك مفتاح الضغط، عناصر حساسة عرضة للتآكل وهي متكاملة في وحدة واحدة وتتطلب صيانة وقائية لإطالة عمرها، الإنتاجي

للحفاظ على رأس المضخة في حالة عمل جيدة، بعد كل تطبيق، قم بتشغيل حقيبة الظهر بالماء النظيف في دائرة مفتوحة لبضع دقائق

لا تترك المبيدات بالداخل وهي في تماس مع المضخة لأكثر من 8 ساعات، فهذه المنتجات يمكن أن تتسرب أو تترسب أو تتراكم مسببة عوائق وخلل فيها. بالإضافة إلى ذلك، إذا كانت هذه المنتجات تحتوي على تركيزات كبيرة من المذيبات العضوية أو المذيبات، فإنها ستلحق الضرر بالعناصر الداخلية لها

لا تستخدم أي نوع من الأحماض المسببة للتآكل، في حالة القيام بذلك عن طريق الصدفة، قم بتنظيف الخزان والدائرة على الفور بالماء النقي عن طريق تدويرها في دائرة مفتوحة

للحفاظ على الرشاش، لا تغمر الرشاش في أي نوع من السوائل لحمايته من الرطوبة قدر الإمكان. هذا المحرك عبارة عن محرك مصقول بتيار مباشر، وسيتم تآكله وعمره الإنتاجي بشكل حصري على ما سبق ذكره ودرجة الحرارة المحيطة ومتوسط ضغط العمل

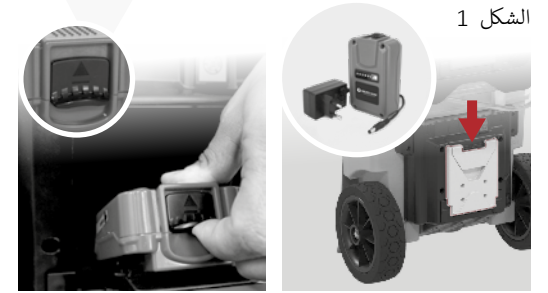


QR يمكنك مشاهدة فيديو صيانة المنتج من خلال الرابط التالي او
www.tiny.cc/peg35-05-en

شحن البطارية وصيانتها

البطارية عنصر حساس للغاية عرضة للتآكل. لإطالة عمرها الإنتاجي، من المهم أن تقرأ بعناية توصيات إعادة الشحن والصيانة.

إعادة شحن البطاريات، أخرج البطارية (المرجع 13943) من غلافها عن طريق تشغيل ذراع التحرير وتحريك البطارية للخارج (انظر الشكل 1). بعد ذلك، قم بتوصيل الشاحن (المرجع 13980) بالتيار الكهربائي من خلال توصيل فولت 100/240. بعد ذلك، يجب عليك توصيل قابس 21 فولت تيار مستمر بمقيس البطارية الموجود في الخلف. سيبدأ مؤشر LED الخاص بالبطارية الخضراء على الفور في الوميض، مشيرًا إلى أن عملية إعادة الشحن قد بدأت.



الشكل 1

على البطارية، يكون لمصباح المؤشر المعنى التالي:

المضخة LED عدد الأشرطة	1	2	3	4	5
مستوى الشحن	أقل من 20%	21% - 40%	41 - 60%	61% - 80%	81% - 100%

الوقت التقريبي لإعادة الشحن هو من 4 إلى 5 ساعات (حسب مستوى تفريغ البطارية). بمجرد اكتمال إعادة الشحن، قم بإزالة الموصل من حجرة البطارية ثم قم بإزالة الشاحن (المرجع 13980) من الشبكة الكهربائية

يوصى بإعادة شحن البطارية بعد كل يوم عمل

لا تقم أبدًا بإعادة شحن البطارية في درجات حرارة قصوى، حيث تتراوح درجة حرارة الشحن من 0 درجة مئوية إلى 40 درجة مئوية. يوصى بالانتظار بعض الوقت قبل بدء إعادة الشحن حتى تبرد البطارية. من الطبيعي أن يسخن الشاحن قليلاً أثناء عملية الشحن

في حالة فترات الخمول الطويلة، يُنصح بإخراج البطارية من البخاخ وتخزينها بنصف شحنة في مكان جاف وفي درجة حرارة ثابتة (النطاق المثالي من 5 درجات إلى 15 درجة مئوية)، كما يُنصح بمراقبة الحالة مرة واحدة على الأقل كل ستة أشهر، وإذا لزم الأمر، قم بإعادة الشحن في الوقت المناسب بناءً على الاستخدام المستقبلي

في حالة استبدال البطارية، اطلب بديلاً أصلياً وأدخله في غلافه حسب التعليمات. استخدم فقط الشاحن المرفق مع هذا الجهاز، المتصل حصرياً بمنفذ طاقة التيار المتردد القياسية (فولت، 50-60 هرتز 100/240)

2. اقرأ التعليمات الواردة في ملصقات المنتج ، استخدم أدوات التحضير والخلط المناسبة ، بعد التحضير اغسل يديك ووجهك ، لتجنب ابتلاع المحلول ، لا تأكل أو تشرب أو تدخن أثناء الاستخدام. احترم دائمًا الوصفات والجرعات الموضحة على ملصقات المنتج
3. تخلص من الحاويات الفارغة أو الزائدة بشكل صحيح
4. لا ترش على الأشخاص أو الحيوانات أو التركيبات الكهربائية. تجنب الانجراف إلى الحقول والمحاصيل المجاورة ، وكذلك إلى المنايع والأنهار والبرك. لا تستخدمه ضد مهب الريح
5. لا تستخدم المواد القابلة للاشتعال أو المعزز للاحتراق
6. لا تستخدم السوائل بدرجة حرارة أعلى من 40 درجة مئوية

4. شهادة CE

وقانون الصناعة 21/1992 ، تعلن الشركة المصنعة أن هذه المعدات (CEE / وفقًا لأحكام توجيه الماكينات (2006/42) ISO 19932-1: 2007 ؛ UNE-EN 60745-1: 2017 ؛ IEC 62133-2: 2013 ؛ ISO 16119-1: 2013 ؛ ISO 4254-6: 2009 ؛ ISO 2013 ؛ RoHS. / EC ؛ التوجيه 2009/127

الجودة المقابلة ليتم تجميعها وتشغيلها بأمان

في فالنسيا ، يناير 2023

5. التنظيف والصيانة

الخزان ومجرى الضخ

نظف الجهاز وأبابيه بعد كل استخدام بماء نظيف. قم بتفريغ الخزان تمامًا عن طريق فك سدادة التصريف الموجودة في الجزء السفلي من مقدمة الماكينة. لا تترك البخاخ مخزنًا مع منتجات الصحة النباتية في الخزان أو الأنابيب أو المضخة

فلتر

يحتوي هذا الجهاز على المرشحات التالية:

- فلتر تعبئة الخزان (المرجع 1447).
- فلتر شفت رقم (14062). يقع في أسفل الخزان ويمكن إزالته للتنظيف. بعد التنظيف ، يجب تركيبه في غلافه بنفس الطريقة والموضع الأصلي.
- مرشح الإمداد (المرجع 1453) ، في وصلة توصيل المقبض.
- الصيانة الصحيحة للفلاتر هي أفضل ضمان للتشغيل الجيد للرشاش. نظف هذه الفلاتر بشكل دوري (كل يوم عمل) واستبدالها في حالة تلفها

فوهات

هذا الرشاش الكهربائي مزود بفوهات عالية الجودة. قد ينخفض أداء هذا الجهاز في حالة استخدام فوهة ذات تآكل مفرط أو في حالة استخدام فوهة غير موصى بها. استبدل الفوهة عندما تظهر عليها علامات التلف

1. مقدمة واستخدامات

اقرأ هذا الدليل بعناية قبل البدء في استخدام الرشاش واهتم بشكل خاص بتوصيات الصيانة، بالإضافة إلى استخدامها من أجل التشغيل الصحيح والعمر الافتراضي

تحتفظ الشركة بالحق في إجراء تغييرات في تكوين المنتج دون إشعار مسبق، فضلاً عن خصائصه التقنية. لا يمكن اشتقاق أي مطالبات من البيانات والرسوم التوضيحية الواردة في هذا الدليل الدليل الأصلي مكتوب باللغة الإسبانية، لذا فإنه يسود على البقية، في حالة وجود تضارب أو تناقض بين اللغات الأخرى

تم تصميم هذا البخاخ خصيصًا للاستخدام مع منتجات الصحة النباتية مثل مبيدات الفطريات والمبيدات الحشرية ومبيدات الأعشاب. يمكن استخدامه للبستنة والمزارع الصغيرة (مقياس الأس الهيدروجيني بحد أدنى 5-14 كحد أقصى). لا ينبغي بأي حال من الأحوال استخدامه لرش المنتجات القابلة للاشتعال، أو الصناعية مثل المذيبات، أو القلويات أو الأحماض

2. المكونات وبدء التشغيل

قبل بدء العمل، يجب أن تنتهي من شحن البطارية (ربما فقدت بعضًا من شحنها أثناء التخزين). خلال التخزين يجب فصل البطارية عن البخاخ

قم بتوصيل الشاحن بالتيار الكهربائي وتوصيله بالبطارية حتى يتم شحنه بالكامل. عندما يكون مستوى الشحن ممتلئًا، الخاصة بالبطارية عن الوميض وتظل مضاءة LED ستوقف مصابيح

نطاق درجة حرارة تشغيل البخاخ هو 1 درجة إلى 40 درجة مئوية سيظهر ضوء أخضر؛ سيبدأ البخاخ بالسرعة 1. اضغط على الزر الأحمر 3 ، PULMIC PEGASUS 35 لبدء العمل ب (ضغط منخفض). بالضغط مرة ثانية، يتحول مؤشر الضوء إلى ضوء برتقالي ، مطابق للسرعة 2 (ضغط متوسط). بالضغط للمرة الثالثة، سيتحول ضوء المؤشر إلى اللون الأحمر ، السرعة 3 (مناسبة لتطبيقات الضغط العالي). بالضغط للمرة الرابعة، سينطفئ ضوء المؤشر: سوف ينطفئ الجهاز ويظل غير متصل ، ويكون جاهزًا للاستخدام مرة أخرى عند الحاجة

لا تنس اطفاء الجهاز في نهاية المهمة

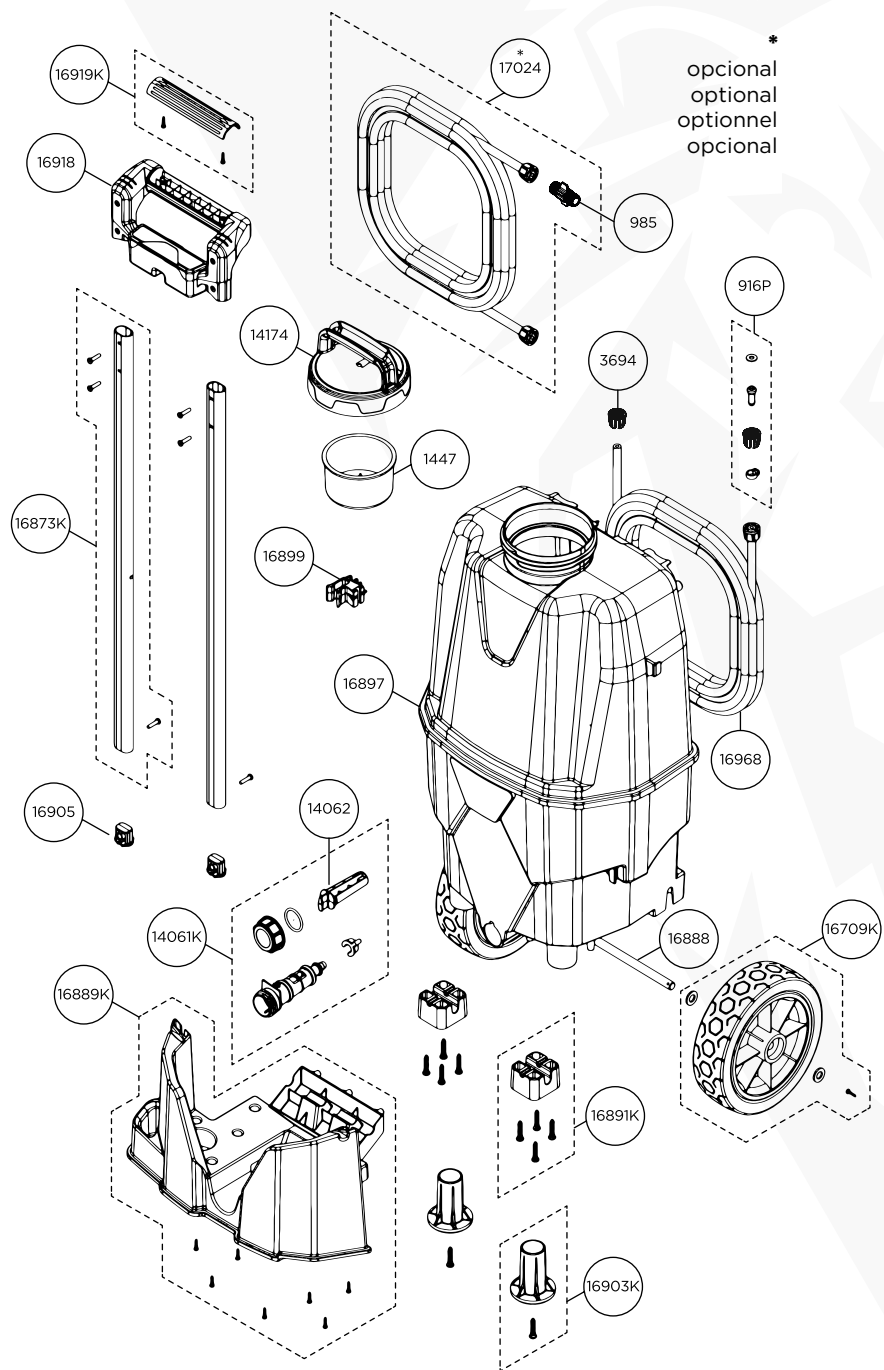


QR يمكنك مشاهدة فيديو تشغيل المنتج من خلال الرابط التالي أو
www.tiny.cc/peg35-02-en



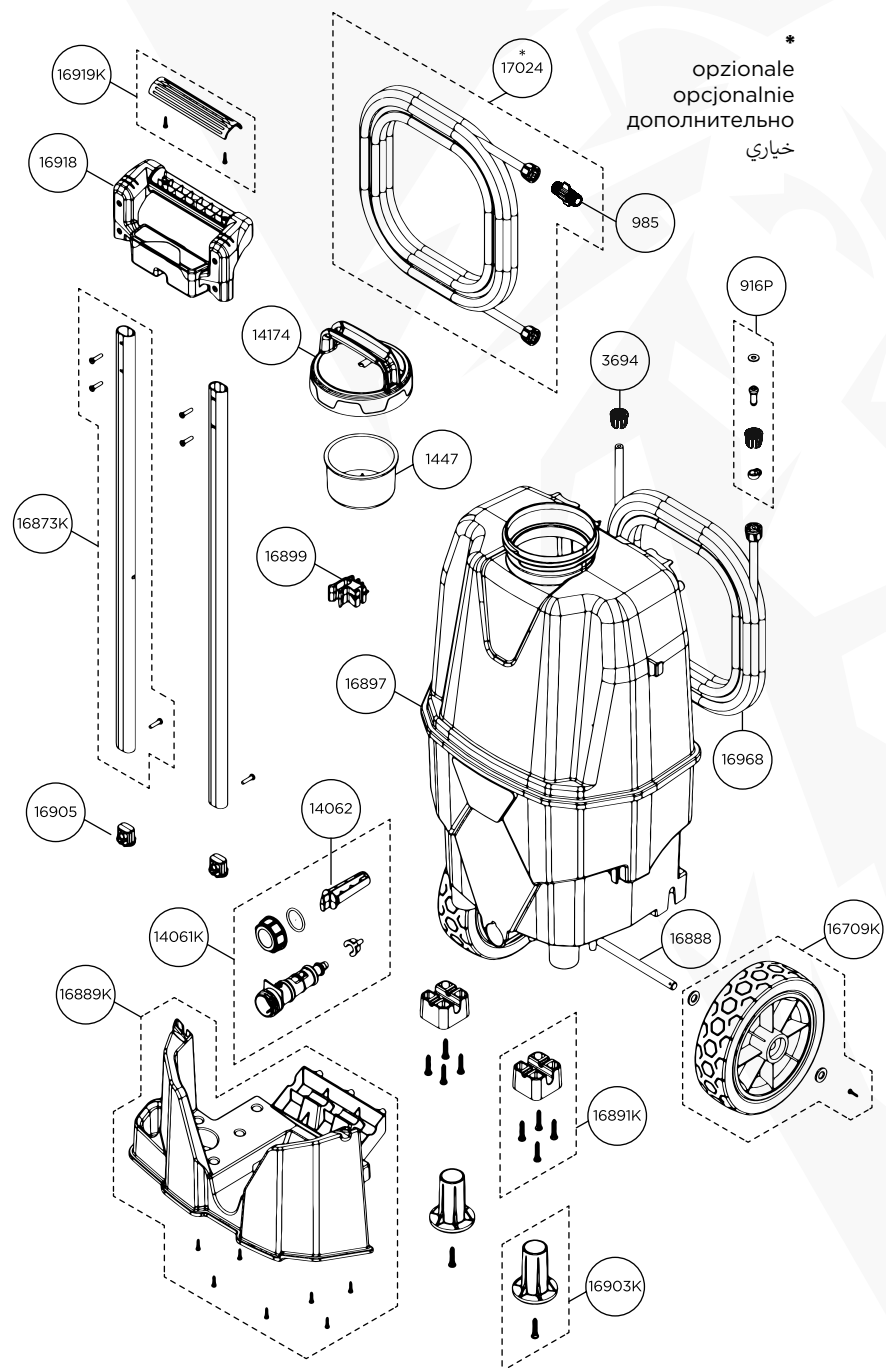
3. قواعد السلامة

1. استخدم معدات الحماية المناسبة لتجنب ملامسة منتجات وقاية النبات لأي جزء من الجسم



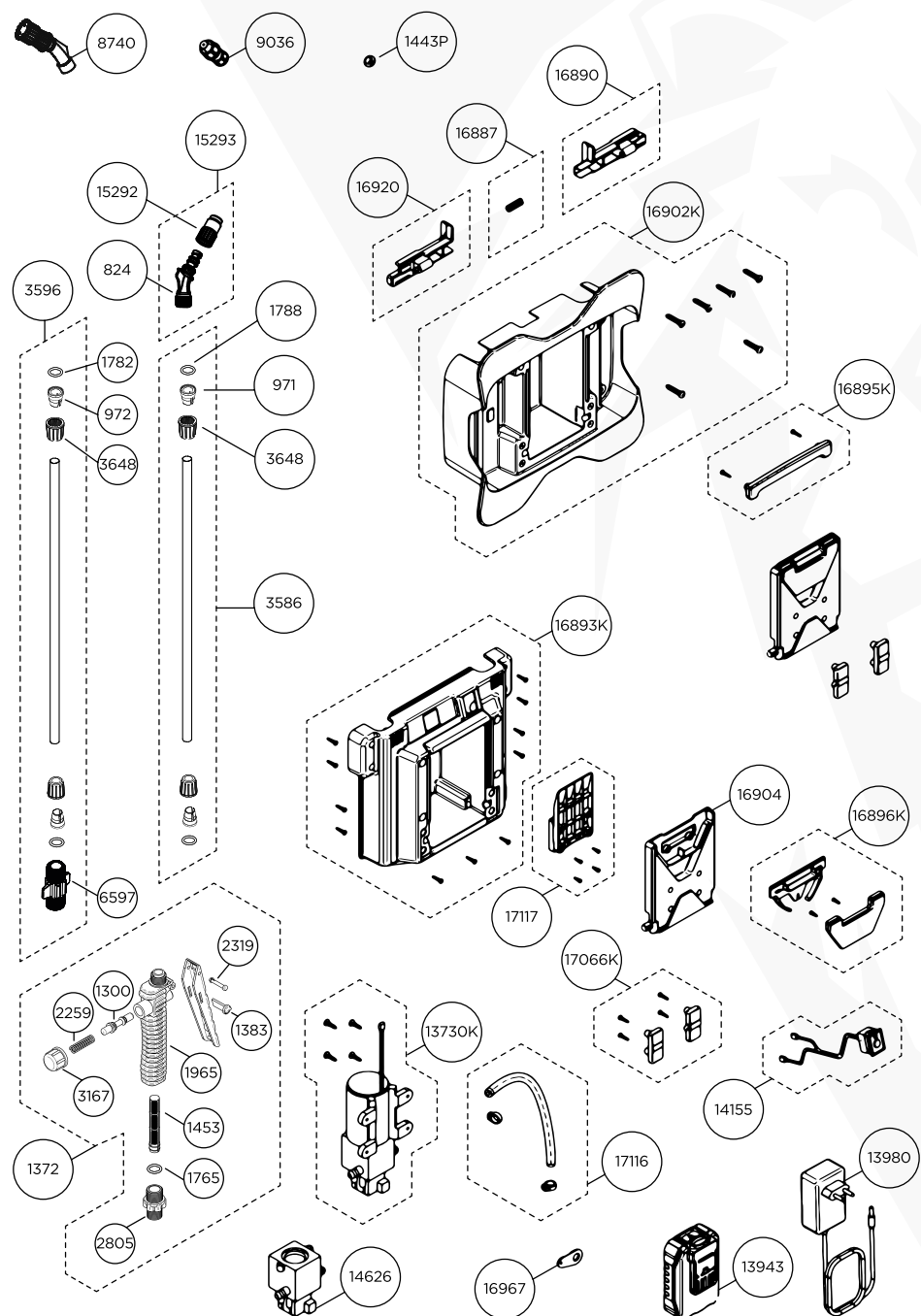
DESPIECE / SPARE PARTS / PIÈCES DÉTACHÉES / PEÇAS SOBRESSALENTES

COD.	ESPAÑOL	ENGLISH	FRANÇAIS	PORTUGUÊS
916P	Racor manguera completo	Complete hose racor	Racord tuyau complete	Racor mangueira completo
985	Racor empalme 10-10	Splicing racor 10-10	Épissage racord 10-10	Conexão 10-10
1447	Filtro de carga	Filling filter	Filtre de remplissage	Filtro de carga
3694	Tuerca manguera	Hose nut	Écrou tuyau	Porca mangueira
14062	Filtro aspiración	Suction filter	Filtre d'aspiration	Filtro de sucção
14174	Tapa carga	Cap	Bouchon	Tampa
16888	Eje ruedas	Wheel axis	Axe de roue	Eixo da roda
16897	Depósito 35 L con escudo rojo	Tank with red front	Réservoir avec devant rouge	Tanque com frente vermelho
16899	Fijador lanza	Lance holder	Fixateur de lance	Fixador de lança
16905	Tope tubo aluminio	Pole top	Haut de profil	Topo do perfil
16918	Asa	Handle	Poignée	Asa
16968	Manguera reforzada 6 m completa	6 m complete reinforced hose	Tuyau renforcé 6 m complète	Mangueira reforçada completa 6 m
17024	Kit manguera reforzada 10 m	10 m hose kit	Kit tuyau renforcé 10 m	Kit mangueira reforçada 10 m
14061K	Conjunto portafiltro completo	Filter set	Porte-filtre avec O toriques	Suporte do filtro com O-rings
16709K	Conjunto rueda	Wheel set	Kit Roue	Kit Roda
16873K	Kit perfil aluminio asa	Alluminium pole kit	Kit profilé d'aluminium	Kit perfil de alumínio
16889K	Kit base roja	Red base kit	Kit base rouge	kit base vermelha
16891K	Kit brida eje ruedas	Wheel axis clamp kit	Kit pince d'axe de roue	Kit braçadeira do eixo da roda
16903K	Kit taco apoyo	Support block kit	Kit bloc de soutien	Kit bloco de suporte
16919K	Kit tapa asa	Handle trim set	Kit garniture de poignée	Kit guarnição da asa



PEZZI DI RICAMBIO / SPIS CZĘŚCI / СПИСОК ДЕТАЛЕЙ / التفصيلي للأجزاء

COD.	ITALIANO	POLSKI	РУССКИЙ	العربية
916P	Raccordo tubo	Złącze węża	Фитинг для шланга	موصل خرطوم
985	Raccordo di collegamento 10-10	Złącze 10-10	соединительный фитинг 10-10	الربط 10-10
1447	Filtro di carico	Filtr do napełniania	Загрузочный фильтр	مرشح التعبئة
3694	Dado per tubi	Nakrętka węża	гайка шланга	جوز الخرطوم
14062	Filtro di aspirazione	Filtr ssący	Всасывающий фильтр	فاتر شفط
14174	Tappo di carico	Nakładka	Крышка	غطاء الفوهة
16888	Asse ruote	Oś koła	Ось колеса	محور العجلة
16897	Serbatoio da 35 L con scudo rosso	Zbiornik 35 L z czerwony osłoną	Бак 35 л с красный эмблемой	خزان سعة 35 لتر مع درع أحمر
16899	Fissatore lancia	Uchwyt lancy	Фиксатор Копья	حامل رمح الرش
16905	Ferma tubo in alluminio	Ogranicznik rurki aluminiowej	Стопор из алюминиевой трубки	القطب الأعلى
16918	Maniglia	Uchwyt	Ручка	مقبض
16968	Tube completo rinforzato da 6 m	Wąż zbrojony 6 m kompletny	Полный 6-метровый армированный шланг	ملم خرطوم كامل مقوى 6م
17024	Set tubo rinforzato da 10 m	Zestaw węża zbrojonego 10 m	Комплект армированного шланга 10 м	طقم خرطوم 10 م
14061K	Guarnizione portafiltro	Uchwyt filtra z uszczelkami	Держатель фильтра с уплотнительными кольцами	حامل المرشح مع حشية دائرية
16709K	Ruota	Kit koła	Колесо	مجموعة العجلة
16873K	Kit profilo di alluminio	Uchwyt z profilu aluminiowego	Ручка из алюминиевого профиля	قطب ألومنيوم
16889K	Kit base rossa	Czerwony podstawa	красный основа	خلفية حمراء
16891K	Kit flangia perno ruota	Zacisk osi koła	Зажим оси колеса	مشبك محور العجلة
16903K	Tacco di appoggio	Klocek podporowy	Опорный блок	كتلة الدعم
16919K	Kit maniglia	Uchwyt	Ручка	تقليم المقبض



PEZZI DI RICAMBIO / SPIS CZĘŚCI / СПИСОК ДЕТАЛЕЙ / التفصيلي للأجزاء

COD.	ITALIANO	POLSKI	РУССКИЙ	العربية
824	Raccordo curvo con o-ring	Kolanko z O-ringiem	Колено с уплотнительным кольцом	الكوع مع الحلقة
971	Cono ø10	Stożek ø10	Конус ø10	مخروط ø10
1300	"Asse impugnatura con guarnizioni"	Trzon uchwyty z uszczelkami	Рычаг ручки	الكوع مع الحلقة
1372	Impugnatura completa	Kompletny uchwyt	Полная рукоятка	مخروط ø10
1383	Fissatore maniglia	Mocowanie uchwyty	Фиксатор рычага	قفل الرافعة
1453	Filtro impugnatura	Filtr uchwyty	Фильтр рукоятки	مرشح المقيض
1765	Guarnizione o-ring in NBR 18x2,5	O-ring NBR 18x2,5	Уплотнительное кольцо NBR 18x2,5	حشية دائرية NBR 18x2,5
1782	Guarnizione o-ring in NBR 7,5x3,53	O-ring NBR 7,5x3,53	Уплотнительное кольцо NBR 7,5x3,53	حشية دائرية NBR 7,5x3,53
1788	Guarnizione o-ring in NBR 9,13 x 2, 62	O-ring NBR 9,13x2,62	Уплотнительное кольцо NBR 9,13x2,62	حشية دائرية NBR 9.13x2.62
1965	Maniglia impugnatura	Dźwignia uchwyty	Полный рычаг	قبضة مقيض
2259	Molla impugnatura	Sprężyna uchwyty	Пружина рукоятки	زنبرك مقيض
2319	Perno maniglia	Sworzeń dźwigni	Штифт рычага	دبوس المقيض
2805	Raccordo impugnatura	Złącze uchwyty	Крепление для рукоятки	راكور مقيض اليد
3167	Tappo impugnatura	Nasadka uchwyty	Заглушка рукоятки	غطاء المقيض
3648	Dado conico	Nakrętka stożkowa	Конусная гайка	الجوز المخروطي
8740	Raccordo curvo con ugello regolabile a 4 uscite	Kolanko z regulowaną dyszą 4 wyłoty	Колено с красным регулируемым четырехструйным соплом	كوع مع فوهة حمراء قابلة للتعديل
13943	Batteria al litio 18V 2600mAh	Akumulator litowy 18 V 2600 mAh	Литиевая батарея 18 В 2600 мАч	بطارية ليثيوم 18 فولت 2600 مللي أمبير
13980	Caricabatterie 21 V 1 Ah	Ładowarka do akumulatorów 21 V 1 Ah	Зарядное устройство 21 В 1 Ач	شحن 21V 1Ah
14155	Unità di controllo	Jednostka sterująca	Устройство управления	وحدة التحكم
14626	Testa della pompa	Głowica pompy	Голова насоса	رأس المضخة
15292	Ugello regolabile rosso	Regulowana czerwona dysza	Красное регулируемое сопло	فوهة حمراء قابلة للتعديل
15293	Raccordo con ugello regolabile rosso	Kolanko z czerwoną, regulowaną dyszą	Колено с красным регулируемым соплом	كوع مع فوهة حمراء قابلة للتعديل
16887	Molla a compressione 52x10 mm	Sprężyna dociskowa 52x10 mm	Пружина сжатия 52x10 мм	مم 10 زنبرك ضغط 52
16890	Blocco maniglia sinistra	Lewa blokada uchwyty	Замок левой ручки	قفل المقيض الأيسر
16904	Coperchio della batteria	Pokrywa akumulatora	Крышка аккумулятора	غطاء البطارية
16920	Blocco maniglia destra	Prawa blokada uchwyty	Замок правой ручки	قفل المقيض الأيمن
16930	Set ugelli in acciaio 0°	Dysza stalowa 0° zestaw	Набор стальных насадок 0°	طقم فوهة فولاذية 0 درجة
16967	Kit flangia del tubo	Kolanko węża	Фланец шланга	مثبت خرطوم
17116	Kit tubo rinforzato 8x14 mm	Wąż zbrojony 8x14 mm	Армированный шланг 8x14 мм	ملم خرطوم مقوى 8x14
17117	Kit base batteria	Podstawa akumulatora	Аккумуляторная батарея	فتحة البطارية
13730K	Kit pompa a membrana 12 V	Pompa membranowa 12 V	Мембранный насос 12 В	مضخة الحجاب الحاجز 12 فولت
16893K	Kit scatola di controllo	Skrzynka kontrolna	Блок управления	طقم صندوق التحكم
16895K	Kit tappo di chiusura	Zamknięcie pokrywy	Крышкл аккумуляторного отсека	قفل خزانة البطارية
16896K	Kit copertura del coperchio	Ostona pokrywy	Покрытие крышки аккумуляторного отсека	غطاء البطارية
16902K	Kit supporto del tubo	Uchwyt węża	Держатель шланга	حامل خرطوم
17066K	Kit tappo per flangia	Kolanko pokrywy	Фланцевая крышка	مشبك غطاء البطارية

Lined writing area consisting of 20 horizontal lines.



PULMIC®

IMPORTANTE / IMPORTANT / IMPORTANT / IMPORTANTE
IMPORTANTE / ISTOTNE / ВАЖНО / مهم

Cargar la batería cada 6 meses
Charge the battery every 6
Chargez la batterie tous les 6 mois
Carregue a bateria a cada 6 meses
Caricare la batteria ogni 6 mesi
Ładuj baterię co 6 miesięcy
заряжайте аккумулятор каждые 6 месяцев
اشحن البطارية كل 6 أشهرمنذ



GRUPO SANZ

Valencia - SPAIN

www.gruposanz.es - info@gruposanz.es



pulmic

YouTube

gruposanz